



Professional

Vaskemaskiner -
tørretumbler





ASKO Professional Laundry

Godkendelser	5
Introduktion	6
Segmenter	12
Udforsk nyhederne	16

Vaskemaskine

Egenskaber	26
Modeludvalg	34
Programmer	46
Programtider	48
Segmenter pr. model	54
Tilbehør	56

Tørretumbler

Egenskaber	60
Modeludvalg	70
Programmer	80
Segmenter pr. model	81
Programtider	82
Tilbehør	84

Tørreskab

Egenskaber	88
Modeludvalg	90
Programtider	95
Segmenter pr. model	95
Tilbehør	96

Tekniske data

Tekniske specifikationer	100
Installationstegninger	106

ASKO Professional sortimentet er det perfekte valg, hvis du vil have holdbare apparater med et minimalt miljøaftryk uden at gå på kompromis med resultatet. Det elegante design gør, at vores professionelle produkter også kan installeres og integreres på sociale mødesteder som skønhedssaloner og caféer, og de er robuste nok til at egne sig til rå arbejdsforhold i industrien eller på skibe. Med **ASKO Professional** går anvendelighed og design altid hånd i hånd for at sikre, at du får en pålidelig og fleksibel ny samarbejdspartner.

ASKO Professional apparater har et lavt energiforbrug og faciliterer repetitive opgaver i kommercielle virksomheder. Den enestående ydeevne fra daginstitutioner, hoteller og restauranter, over tandlæge- og sundhedsklinikker til stærkt belastede offshore-miljøer.





Godkendelser

CE

CE-mærkningen angiver, at produktet overholder standarderne for sundhed, sikkerhed og miljøbeskyttelse i EU. Alle **ASKO Professional** apparater er CE-mærket.

ISO 14001

ASKO Professional's miljøstyringssystem er certificeret i henhold til ISO 14001, som definerer retningslinjer for miljømæssige aspekter som materialer, udledninger og affald. Der udføres en omfattende revision af styringssystemet hvert år.

ISO 9001

ASKO Professional's kvalitetsstyringssystem er certificeret i henhold til ISO 9001. Et stærkt kundefokus og andre kvalitetsstyringsprincipper sikrer, at kunderne altid oplever en kvalitetsstandard helt i top, både når det gælder produkter og serviceydelser leveret af **ASKO Professional**.

ISO 45001

ISO 45001 er en standard, der sikrer et godt og stabilt arbejdsmiljø og høj sikkerhed i hele virksomheden. Reduceret medarbejderfravær, som vil føre til bedre produktivitet og i sidste ende bedre produktkvalitet.

NIR

Overholdelse af NIR (Nationale Infektionshygiejniske Retningslinjer) med et vaskeprogram på enten 60 grader i 60 min. eller 80 grader i 10 min.

ASKO Professional arbejder på at være det fortrukne valg for **professionelle kunder over hele verden**, der leder efter maskiner i høj kvalitet og giver **lave levetidsomkostninger**.





Professionelle vaskemaskiner og tørretumblere med lave driftsomkostninger og fremragende hygiejniske egenskaber





Vores nye professionelle vaskemaskiner og tørretumblere repræsenterer en ny generation og erstatter vores nuværende sortiment til professionelle. Det nye sortiment er baseret på 60- og 80-liter tromler. Quattro Construction™ / Steel Seal™ platformen er en garanti for lang levetid, kvalitet og bekvemmelighed. Vaskemaskinerne er testet i op til 30.000 cyklusser. Udvendig ser

du et helt nyt udtryk med en front i 100% stål, som også er nem at rengøre og hygiejnisk. Det større og tydelige TFT-display tilbyder et fantastisk overblik over funktionerne, og Line Concept™ sikrer en logisk brug af maskinen fra venstre til højre - start med at fylde vaskemiddel på, vælg program og tryk på startknappen helt til højre på panelet.

Professionelle løsninger, der
fungerer overalt



ASKO's professionelle sortiment er et perfekt match til mange forskellige miljøer fra storkøkkener på caféer, restauranter og hoteller til marine- og offshore-vaskerum. Eller til skønhedssalonen på hjørnet, fitness/wellness-centret, sundhedsklinikken eller selvbetjente møntvaskerier.



Professional Segmenter



Institutioner og kontorer

Professionelle produkter til skoler, plejehjem, børnehaver, kontorer og brandstationer bruges mange gange dagligt og ofte af forskellige brugere. ASKO Professional apparater er et ideelt valg takket være deres robuste og holdbare konstruktion i kombination med deres brugervenlighed. Maskinerne opfylder også alle nødvendige hygiejne- og antibakterielle krav med både vaskemaskiner og opvaskemaskiner, der kører på høje temperaturer.



Camping & Marinaer

Når man har ferie eller fritid, vil man gerne have et frit og nemt liv. Familier tager hjemmefra og pakker deres biler og både for at tage ud og nyde en dejlig ferie. Men de er stadig nødt til at vaske og tørre deres vasketøj. Disse serviceydelser er ofte af afgørende betydning, når der vælges campingplads, hytte, vandrerhjem eller gæstehavn. ASKO Professional maskiner er et ideelt valg, da de er bygget til at blive brugt mange gange om dagen, er brugervenlige og kan håndteres af mange forskellige mennesker.



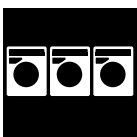
Sundhedsvæsen

Når det kommer til vasketøjshygiejne på hospitaler, er der heller ikke plads til kompromisser. Sikker levering af rene håndklæder og arbejdstøj er en vigtig del af sundhedsvæsenet. ASKO Professional vaskemaskiner har programmer, der opfylder strenge krav til hygiejne. Med deres kompakte størrelse i kombination med stor kapacitet er de også lette at placere på steder, hvor der ikke er meget plads. Dette giver dig fleksibilitet til at placere vaskemaskinen eller tørretumbleren på enhver etage på et hospital eller i en klinik.



Selvbetjente vaskerier

Udlejere, byggefirmaer, universiteter og militærbaser har alle indset, hvor meget der kan spares ved at give lejerne et selvbetjent vaskeområde i stedet for at installere maskiner i hver lejlighed. Møntvaskerier er en anden form for selvbetjent vaskeområde. Selvbetjente vaskerier kalder på holdbare maskiner, der er lette at bruge, og som har hurtige, men samtidig effektive programmer. Alt det løser sortimentet af ASKO Professional maskiner.



Professional Segmenter



Hoteller og restauranter

For gæster i hoteller og restauranter er rene håndklæder og rent sengetøj et must, og derfor er det vigtigt at have produkter, der leverer perfekte vaskeresultater hver gang, især når der er travlt, og forsinkelser ikke kan accepteres. ASKO Professional vaskemaskiner er hygiejniske, lette at bruge og pålidelige. Det store udvalg af fleksible programmer gør det let at indstille en standard, der passer til dit specifikke vasketøj og typen af virksomhed.



Saloner og fritid

Frisører, saloner og spaer samt sports- og fritidsfaciliteter skal håndtere en masse vasketøj hver dag, hvilket stiller store krav til holdbarhed. Til disse anvendelser er ASKO Professional apparater en god investering. Sammenlignet med maskiner til husholdninger er vores professionelle produkter i højere kvalitet, har en længere levetid og et højere varme-output, der giver effektive programmer af kortere varighed. De giver dig også fleksibilitet, men mindre ydre dimensioner kombineret med stor indvendig kapacitet.



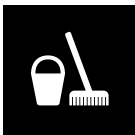
Marine & Offshore

ASKO marine-vaskemaskiner og -tørretumblere (og de 440 V/60Hz er uden 0 potentiale) er blevet solgt til marineindustrien i flere år. Livet for vaskedyr på passagerskibe, fragtbåde og olieborerplatforme kan være hårdt, med voldsomt beskidt tøj og et råt miljø, der fører til rust på maskiner og udstyr. Vaskerummet er ofte en del af opholdsområderne, så lav støj og minimal vibration sættes der stor pris på. Dette sikres takket være vores stabile vaskemaskiner og tørretumblere med holdbare konstruktioner og fiksering af fødderne foran.



Rengøringsfirmaer

Krav til hygiejne og omhyggelig rengøring stiger konstant. Effektiv gulvrengøring kræver, at rengøringsudstyr vaskes ordentligt. Det er vigtigt, at udstyret afspejler gældende krav til hygiejne. Med ASKO Professional vaskemaskiner har du de ideelle programmer til rengøringsmopper og rengøringsklude af mikrofiber.



Udforsk **nyhederne**





Nem håndtering

EasyControl™ TFT-displayet gør håndtering og programmering af din ASKO Professional vaskemaskine nem og intuitiv. Med en venstre-til-højre betjening vejledes brugeren gennem indstilling og programmering af vaskemaskinen på et af de 25 understøttede sprog, hvilket gør det let at bruge ASKO Professional vaskemaskiner over hele verden.

- Logisk betjening fra venstre til højre.
- Muligt at vælge programdisplay med tekst eller ikoner.
- Muligt let at indstille midlertidigt sprog.
- TFT-display i fuld farve.
- Robust med taktile knapper i høj kvalitet.
- Let at bruge. Vælg bare et program og tryk så start, da der ikke er nogle valg-knapper.
- Reagerer hurtigt og præcist.
- Premium fit & finish.
- Tilføj tøj-funktion: tryk Pause og læg så mere tøj i
- Programmet fortsætter efter strømafbrydelse

WiFi & Tilslutning

Web-app kun til ejer

- Status
- Nuværende status
- Brug af maskinen (efter år, efter måned, efter uge)
- Maskinens software version
- Samlet antal cyklusser
- Placeringsdata for maskinen
- Maskinens egenskaber
- Købs- og garantidata
- Adgang til brugsstatistik i logbog
- Link til teknisk dokumentation og manualer
- Opret og rediger Vaskerum
- Rediger tilgængelige vaskeprogrammer for slutbruger
- Opret nye vaskeprogrammer, der skal sendes til vaskemaskinen.
- Opret eftersalgs-servicekontrakt





Mobil-app kun til slutbruger

- Bruger-login til app
- Brugerprofil-registrering og rediger
- (Soft) parring af maskinen til konto
- Applikations-dashboard
- Liste over eksisterende reservationer
- Liste over Professional Soft-parrede maskiner
- Bestil et vaskerum
- Knap Tilføj ny maskine
- Statusovervågning af maskine
- Drift, defekt, vedligeholdelse osv.
- Bestilling og annullering af rum





Eksternt doseringssystem



Vaskemaskinerne er forberedt til eksternt autodoseringsystem*, og maskinen kan styre op til seks forskellige kemikalier og automatisk justere mængden efter vægten af tøjet, hvilket forhindrer overdosering, skåner miljøet og også sparer penge.

Du kan også nemt tilslutte til standard peristaltiske pumper til dosering af vaskemiddel og foretage en simpel programmering i servicemenuen for at indstille tiden, pumpen skal være aktiv.

- Forlæng maskinens levetid.
- Ingen over- eller underdosering.
- Bedre for miljøet - mindre forbrug af vaskemiddel.
- Allergier kan nemmere undgås - færre rester af vaskemiddel.
- Til op til 6 kemikalier
- Programmerbar doseringstid til gennemsnitlig tøj mængde

* Alle modeller i rustfrit stål



Miljøsikring

- Hver komponent over 50 gram er mærket til genanvendelse.
- Miljøstandard-certificeret producent: ISO14001:2015.
- 98% af delene i en ASKO Professional er genanvendelig.



Se forskellen på farverne



Hvorfor rustfrit stål?

1. Styrke

En af hovedårsagerne til, at rustfrit stål er meget eftertragtet, er dets styrke

2. Renhed

Rustfrit stål er et af de mest hygiejniske materialer og understøtter ikke væksten af bakterier og andre patogener. Rustfrit stål kræver kun lidt vedligeholdelse og er nemt at rengøre. Det er det perfekte valg til hospitaler, køkkener og andre områder, hvor renhed er et must.

3. Korrosionsresistent

Rustfrit stål klarer sig stærkt mod korrosion, rust, vandstænk og mere. Det gør metallet ideelt til alle steder, hvor temperaturer og tryk kan blive ekstreme.

4. Genanvendelighed

Rustfrit stål er materialet, der bliver ved at give tilbage. Når rustfrit stål har udlevet sit oprindelige formål, kan det genanvendes. Faktisk er det meste rustfrit stål allerede fremstillet af genanvendte materialer.

Hvorfor stål farvet med titanium?

1. Kvalitet

Stålkonstruktioner giver styrke på langt sigt

2. Design

Titanium giver et design, der ligner rustfrit stål, men med et blødere udtryk.

3. Genanvendelighed

Stål er 100% genanvendeligt. Nutidens stål er lavet af op til 88% genanvendte produkter. Bruges af genanvendt skrot gør det også energieffektivt. Genanvendt stål sparer nok energi til at forsyne 18 millioner husholdere med strøm hvert år.

 **ASKO**
PROFESSIONAL



Vaskemaskiner



Start ▶



Pause ||

Stop: 3s





Vaskemaskiner
Active Drum™

2

1

Perfekt konstrueret Active Drum™

Vi bekymrer os om dit vasketøj ved også at gå op i detaljerne. ASKO har en unik tromleform, og et hulmønster i tromlen giver dybere rensning samtidig med, at det er skånsomt. Vi kalder det Active Drum™. Du kan kalde det perfekt rent vasketøj.

Active Drum™ test

Vi tilføjede 23,6 gram sand og startede en normal vaskecyklus. Efter vasken blev det resterende sand indsamlet, fotograferet og vejret. Det resterende sand fra den aktive tromle var 0,6 g, hvilket kun udgør 2,7% af den originale vægt.

Kraftfuld mod skidt og blid mod stof

Timeglas-formede aftagelige løftere guider tøjet til det mere skånsomme centrale område af tromlen og fjerner effektivt større stykker skidt, såsom snavs og sand, og skubber det gennem de større huller i kanten af tromlen. Dette er ideelt, når man vasker mopper for eksempel, som ofte indeholder en masse sand og/eller små sten.



1

Den timeglas-formede løfter guider vasketøjet til det centrale område af tromlen. Hullerne har her en diameter på 2,2 mm.

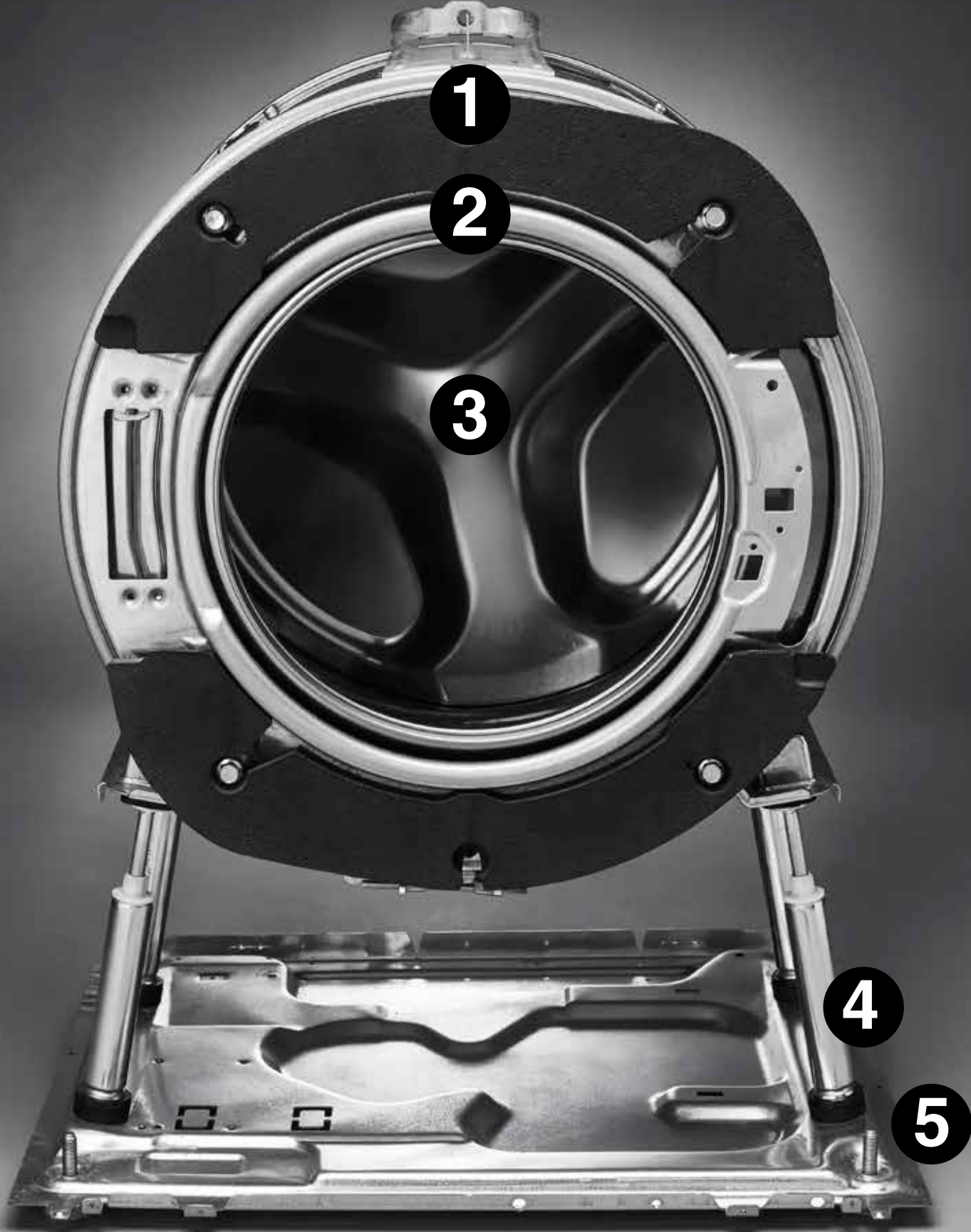
2

Større genstande som skidt og grus fjernes effektivt gennem de større huller (3,7 mm) i kanterne af tromlen og løfteren.

3

Alle løftere kan fjernes for nem rengøring, for eksempel, for rester af mopper eller klude.

Vaskemaskiner
Quattro Construction™



1 Ydre tromle i rustfrit stål

2 Modvægte i støbejern

3 Indre tromle i rustfrit stål

4 Fire støddæmpere

5 Stålbaser

Modvægte i støbejern

WM75.C: 19,5 kg
WM85C: 29,5 kg

Ingen vibrationer

Den ydre tromle hviler på fire stærke støddæmpere, der sidder solidt fast på bundpladen i stål. Hele konstruktionen er placeret inden i maskinen, og centrifugering ved høje hastigheder kan ske nærmest uden vibrationer. Quattro Construction™ systemet er ekstremt holdbart og forlænger levetiden for hele maskinen.

- Den ydre tromle hviler på fire støttende støddæmpere, der sidder solidt fast på en bundplade i stål.
- Hele konstruktionen står inden i et kabinet, og også centrifugering ved hastigheder op til 1600 rpm kan ske nærmest uden vibrationer.
- Quattro Construction™ systemet er ekstremt holdbart og forlænger levetiden for hele maskinen.
- Indre og ydre tromle i rustfrit stål.



Vaskemaskiner

Steel Seal™ og **Professionel låge**





Hygiejnisk dørforsegling

Takket være den unikke konstruktion uden gummibælg kan vi bruge en låge med kun en hul skålform, i stedet for den almindelige dybe type, der kræver en konstruktion med gummibælg. Derfor fylder lågen mindre. Dette, sammen med en let tilgængelig tromle, gør det nemt og problemfrit at fylde og tømme maskinen.

Derudover, ved at fjerne gummibælgene, der kan gå i stykker over tid og samle skidt og snavs, sikrer det en mere hygiejnisk vask. Alle vores professionelle vaskemaskiner har denne langtidsholdbare lågeløsning. Vi kalder det Steel Seal™.

1

Kraftigt håndtag designet til mange låge-åbninger hver dag (fastgjort med to store bolte, der kan tage 8000 kg tryk).

2

Olie- og syrerestistent gummiforsegling.

3

Dobbeltisoleret glas forhindrer, at den udvendige temperatur overskrider 60° C.

4

Enkelt skruehængsel. Lågen åbner 180°.

- Lågeholder og hængsel i ét stykke metal, fastgjort med fire bolte.
- Ramme i ægte metal til glaslågen i unikt professionelt design
- Lågens lås støttes af en forspændt fjeder for at reducere kraftbehovet til at lukke lågen.
- Låsefjederen strammes, når lågen åbnes, og energien genbruges til at låse lågen - derfor kræver det færre kræfter.

Vaskemaskiner
Motor-vægtkontrol

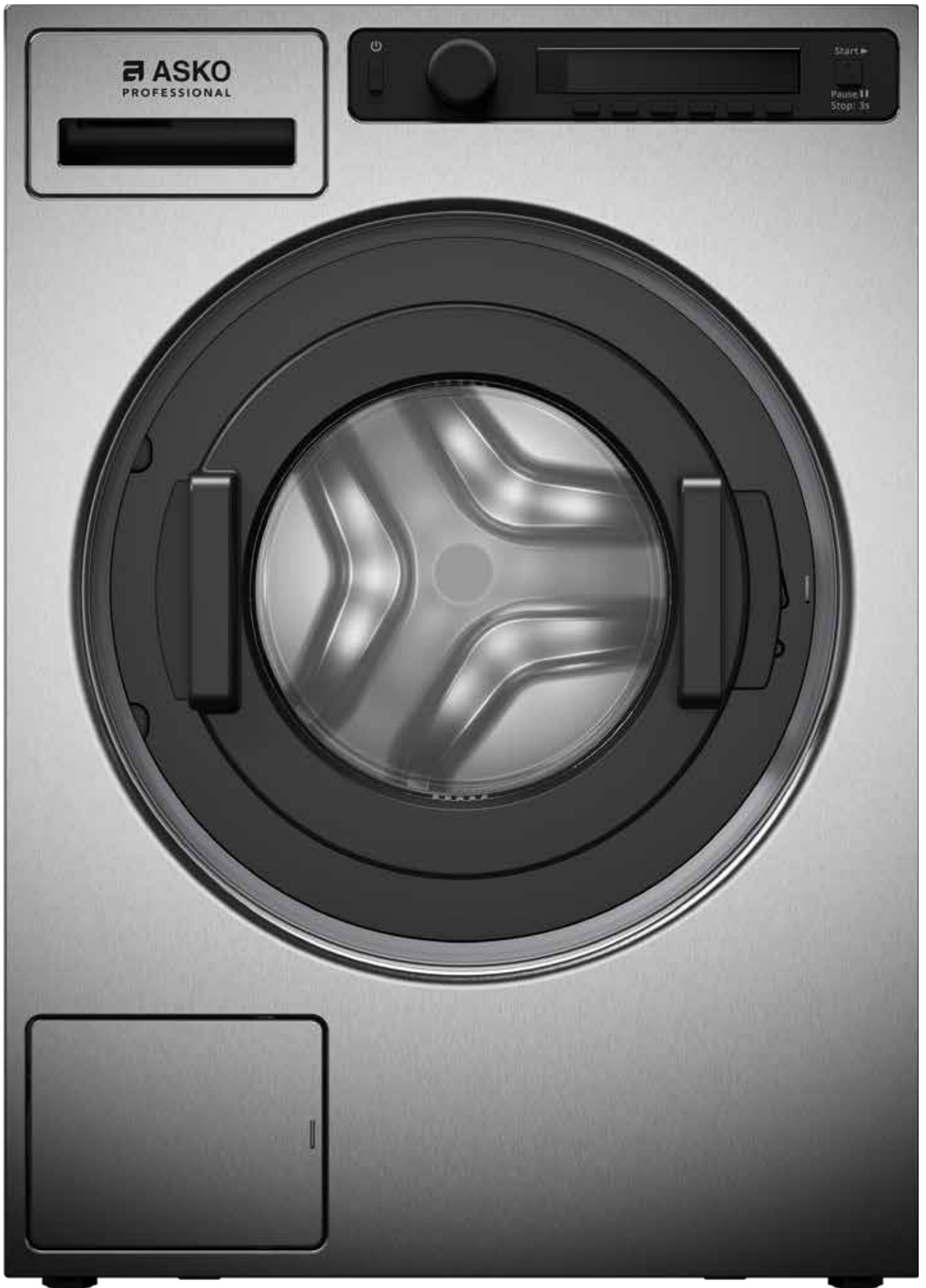


Lavt vand og energiforbrug

Driftsomkostningerne holdes på et minimum takket være motor-vægtkontrollen, der måler vasketøjets vægt og beregner den nødvendige mængde vand til vaskecyklussen. Hvis du også bruger automatisk dosering, vil motor-vægtkontrollen også beregne den nødvendige mængde vaskemiddel, så du undgår underdosering og dyr overdosering.

- Vægtsystem bruges til automatisk registrering af vasketøjets vægt.
- Vægtsystemet giver input til det eksterne automatiske doseringssystem for at optimere doseringen.
- Baseret på oplysninger, der registreres af sensorer, vil vaskemaskinen tilpasse programmerne til den faktiske mængde vasketøj i tromlen.
- Ud over besparelser på vand og strøm gør det også maskinen stille i drift, og det forlænger maskinens levetid.
- Induktionsmotor på alle modeller.
- Max 1400 rpm (WM85.C) og op til 1600 rpm (WM75.C)
- Øget levetid (+20%)
- Lavt lydniveau
- Placeret i basen for at kunne have en stor tromle med minimal kabinetdybde
- Balancekontrol
- Ensartet fordeling
- Færre vibrationer
- Forlænget levetid - Holdbar.





Vaskemaskiner



Vaskemaskiner

Udforsk sortimentet



WMC6763PC.S



Tørresystem: Pumpe • Farve: Rustfrit stål
Centrifugeringshastighed: 1600 rpm • Restfugtighed: 44 %
Elementeffekt: 3000 W • Relækort

Specifikationer

- Tromlevolumen (L): 60
- Kapacitet kg: 7
- Spænding: 230V
- Elektrisk forbindelse: 1ph
- Sikringer: 16A
- Frekvens: 50Hz
- Kan omkobles: 3ph/3kW/10A // 1ph /2kW/10A"
- Energiforbrug kW/kg: 0,19
- Vandforbrug l/kg: 7,1
- Standardprogrammer: 26
- Let tilpasselige programmer: 14
- Fuldt tilpasselige programmer: 10
- Display-sprog: 23
- Vaskemiddelrum: Pull-Out
- Wifi til ConnectLife: Ja
- Forberedt til betalingssystemer (mønt, kort og AIRwallet): Ja
- Forberedt til automatisk dosering: Ja

Tilbehør

- Sokkel
- Vaskevogn
- Automatisk doseringssystem
- Betalingssystem
- AIRWallet

For billeder og flere oplysninger, se siderne 56-57.

Godkendelser

- ISO 9001:2015 Kvalitetsstyring og kvalitetssikring
- ISO 14001: 2015 Miljøstyringssystemer
- ISO 45001: 2018 Systemer til styring af bedriftssundhed og arbejdssikkerhed
- CE-godkendt
- NIR (Nationale Infektionshygiejniske Retningslinjer)



WMC6763VC.S



Tørresystem: Ventil • Farve: Rustfrit stål
Centrifugeringshastighed: 1600 rpm • Restfugtighed: 44 %
Elementeffekt: 3000 W • Relækort

Specifikationer

- Tromlevolumen (L): 60
- Kapacitet kg: 7
- Spænding: 230V
- Elektrisk forbindelse: 1ph
- Sikringer: 16A
- Frekvens: 50Hz
- Kan omkobles: 3ph/3kW/10A //1ph /2kW/10A"
- Energiforbrug kW/kg: 0,19
- Vandforbrug l/kg: 7,1
- Standardprogrammer: 26
- Let tilpasselige programmer: 14
- Fuldt tilpasselige programmer: 10
- Display-sprog: 25
- Vaskemiddelrum: Pull-Out
- Wifi til ConnectLife: Ja
- Forberedt til betalingssystemer (mønt, kort og AIRwallet): Ja
- Forberedt til automatisk dosering: Ja

Godkendelser

- ISO 9001:2015 Kvalitetsstyring og kvalitetssikring
- ISO 14001: 2015 Miljøstyringssystemer
- ISO 45001: 2018 Systemer til styring af bedriftssundhed og arbejdssikkerhed
- CE-godkendt
- NIR (Nationale Infektionshygiejniske Retningslinjer)

Tilbehør

- Sokkel
- Fnugboks
- Vaskevogn
- Automatisk doseringssystem
- Betalingssystem
- AIRWallet

For billeder og flere oplysninger, se siderne 56-57.

Vaskemaskiner

Udforsk sortimentet



WMC6743PF.S



Tørresystem: Pumpe • Farve: Rustfrit stål
Centrifugeringshastighed: 1400 rpm • Restfugtighed: 49 %
Elementeffekt: 3000 W

Specifikationer

- Tromlevolumen (L): 60
- Kapacitet kg: 7
- Spænding: 230V
- Elektrisk forbindelse: 1ph
- Sikringer: 16A
- Frekvens: 60Hz
- Energiforbrug kW/kg: 0,19
- Vandforbrug l/kg: 7,1
- Standardprogrammer: 26
- Let tilpasselige programmer: 14
- Fuldt tilpasselige programmer: 10
- Display-sprog: 25
- Vaskemiddelrum: Pull-Out
- Wifi til ConnectLife: Nej
- Forberedt til betalingssystemer (mønt, kort og AIRwallet):
Nej

Godkendelser

- ISO 9001:2015 Kvalitetsstyring og kvalitetssikring
- ISO 14001: 2015 Miljøstyringssystemer
- ISO 45001: 2018 Systemer til styring af bedriftssundhed og arbejdssikkerhed
- CE-godkendt
- NIR (Nationale Infekshygiejniske Retningslinjer)

Tilbehør

- Sokkel
- Fnugboks
- Marine-stablingssæt
- Vaskevogn

For billeder og flere oplysninger, se siderne 56-57.



WMC6767VI.S



Tørresystem: Ventil • Farve: Rustfrit stål
Centrifugeringshastighed: 1600 rpm • Restfugtighed: 44 %
Elementeffekt: 7000 W • Relækort

Specifikationer

- Tromlevolumen (L): 60
- Kapacitet kg: 7
- Spænding: 400V
- Elektrisk forbindelse: 3ph
- Sikringer: 10A
- Frekvens: 50Hz
- Kan omkobles: Nej
- Energiforbrug kW/kg: 0,19
- Vandforbrug l/kg: 7,1
- Standardprogrammer: 26
- Let tilpasselige programmer: 14
- Fuldt tilpasselige programmer: 10
- Display-sprog: 25
- Vaskemiddelrum: Pull-Out
- Wifi til ConnectLife: Ja
- Forberedt til betalingssystemer (mønt, kort og AIRwallet): Ja
- Forberedt til automatisk dosering: Ja

Godkendelser

- ISO 9001:2015 Kvalitetsstyring og kvalitetssikring
- ISO 14001: 2015 Miljøstyringssystemer
- ISO 45001: 2018 Systemer til styring af bedriftssundhed og arbejdssikkerhed
- CE-godkendt
- NIR (Nationale Infektionshygiejniske Retningslinjer)

Tilbehør

- Sokkel
- Fnugboks
- Vaskevogn
- Automatisk doseringssystem
- Betalingssystem
- AIRWallet

For billeder og flere oplysninger, se siderne 56-57.

Vaskemaskiner

Udforsk sortimentet



WMC8947PI.S



Tørresystem: Pumpe • Farve: Rustfrit stål
Centrifugeringshastighed: 1400 rpm • Restfugtighed: 49 %
Elementeffekt: 7000 W • Relækort

Specifikationer

- Tromlevolumen (L): 80
- Kapacitet kg: 9
- Spænding: 400V
- Elektrisk forbindelse: 3ph
- Sikringer: 16A
- Frekvens: 50Hz
- Kan omkobles: Nej
- Energiforbrug kW/kg: 0,16
- Vandforbrug l/kg: 7,0
- Standardprogrammer: 26
- Let tilpasselige programmer: 14
- Fuldt tilpasselige programmer: 10
- Display-sprog: 25
- Vaskemiddelrum: Pull-Out
- Wifi til ConnectLife: Ja
- Forberedt til betalingssystemer (mønt, kort og AIRwallet): Ja
- Forberedt til automatisk dosering: Ja

Godkendelser

- ISO 9001:2015 Kvalitetsstyring og kvalitetssikring
- ISO 14001: 2015 Miljøstyringssystemer
- ISO 45001: 2018 Systemer til styring af bedriftssundhed og arbejdssikkerhed
- CE-godkendt
- NIR (Nationale Infektionshygiejniske Retningslinjer)

Tilbehør

- Sokkel
- Vaskevogn
- Stablingssæt WM85.C/TD75.C
- Automatisk doseringssystem
- Betalingssystem
- AIRWallet

For billeder og flere oplysninger, se siderne 56-57.



WMC8947VI.S



Tørresystem: Ventil • Farve: Rustfrit stål
Centrifugeringshastighed: 1400 rpm • Restfugtighed: 49 %
Elementeffekt: 7000 W • Relækort

Specifikationer

- Tromlevolumen (L): 80
- Kapacitet kg: 9
- Spænding : 400V
- Elektrisk forbindelse: 3ph
- Sikringer: 16A
- Frekvens: 50Hz
- Kan omkobles: Nej
- Energiforbrug kW/kg: 0,16
- Vandforbrug l/kg: 7,0
- Standardprogrammer: 26
- Let tilpasselige programmer: 14
- Fuldt tilpasselige programmer: 10
- Display-sprog: 25
- Vaskemiddelrum: Pull-Out
- Wifi til ConnectLife: Ja
- Forberedt til betalingssystemer (mønt, kort og AIRwallet): Ja
- Forberedt til automatisk dosering: Ja

Godkendelser

- ISO 9001:2015 Kvalitetsstyring og kvalitetssikring
- ISO 14001: 2015 Miljøstyringssystemer
- ISO 45001: 2018 Systemer til styring af bedriftssundhed og arbejdssikkerhed
- CE-godkendt
- NIR (Nationale Infektionshygiejniske Retningslinjer)

Tilbehør

- Sokkel
- Fnugboks
- Vaskevogn
- Stablingssæt WM85.C/TD75.C
- Automatisk doseringssystem
- Betalingssystem
- AIRWallet

For billeder og flere oplysninger, se siderne 56-57.

Vaskemaskiner

Udforsk sortimentet



WMC8943VC.S



Tørresystem: Ventil • Farve: Rustfrit stål
Centrifugeringshastighed: 1400 rpm • Restfugtighed: 49 %
Elementeffekt: 3000 W • Relækort

Specifikationer

- Tromlevolumen (L): 80
- Kapacitet kg: 9
- Spænding: 230V
- Elektrisk forbindelse: 1ph
- Sikringer: 16A
- Frekvens: 50Hz
- Kan omkobles: 3ph/3kW/10A
- Energiforbrug kW/kg: 0,16
- Vandforbrug l/kg: 7,0
- Standardprogrammer: 26
- Let tilpasselige programmer: 14
- Fuldt tilpasselige programmer: 10
- Display-sprog: 25
- Vaskemiddelrum: Pull-Out
- Wifi til ConnectLife: Ja
- Forberedt til betalingssystemer (mønt, kort og AIRwallet): Ja
- Forberedt til automatisk dosering: Ja

Godkendelser

- ISO 9001:2015 Kvalitetsstyring og kvalitetssikring
- ISO 14001: 2015 Miljøstyringssystemer
- ISO 45001: 2018 Systemer til styring af bedriftssundhed og arbejdssikkerhed
- CE-godkendt
- NIR (Nationale Infektionshygiejniske Retningslinjer)

Tilbehør

- Sokkel
- Fnugboks
- Vaskevogn
- Stablingssæt WM85.C/TD75.C
- Automatisk doseringssystem
- Betalingssystem
- AIRWallet

For billeder og flere oplysninger, se siderne 56-57.



WMC8943PC.S



Tørresystem: Pumpe • Farve: Rustfrit stål
Centrifugeringshastighed: 1400 rpm • Restfugtighed: 49 %
Elementeffekt: 3000 W • Relækort

Specifikationer

- Tromlevolumen (L): 80
- Kapacitet kg: 9
- Spænding: 230V
- Elektrisk forbindelse: 1ph
- Sikringer: 16A
- Frekvens: 50Hz
- Kan omkobles: 3ph/3kW/10A
- Energiforbrug kW/kg: 0,16
- Vandforbrug l/kg: 7,0
- Standardprogrammer: 26
- Let tilpasselige programmer: 14
- Fuldt tilpasselige programmer: 10
- Display-sprog: 25
- Vaskemiddelrum: Pull-Out
- Wifi til ConnectLife: Ja
- Forberedt til betalingssystemer (mønt, kort og AIRwallet): Ja
- Forberedt til automatisk dosering: Ja

Godkendelser

- ISO 9001:2015 Kvalitetsstyring og kvalitetssikring
- ISO 14001: 2015 Miljøstyringssystemer
- ISO 45001: 2018 Systemer til styring af bedriftssundhed og arbejdssikkerhed
- CE-godkendt
- NIR (Nationale Infektionshygiejniske Retningslinjer)

Tilbehør

- Sokkel
- Vaskevogn
- Stablingssæt WM85.C/TD75.C
- Automatisk doseringssystem
- Betalingssystem
- AIRWallet

For billeder og flere oplysninger, se siderne 56-57.

Vaskemaskiner

Udforsk sortimentet



WMC6742P.T



Tørresystem: Pumpe • Farve: Titanium
Centrifugeringshastighed: 1400 rpm • Restfugtighed: 49 %
Elementeffekt: 2000 W

Specifikationer

- Tromlevolumen (L): 60
- Kapacitet kg: 7
- Spænding: 230
- Elektrisk forbindelse: 1ph
- Sikringer: 10A
- Frekvens: 50Hz
- Kan omkobles: Nej
- Energiforbrug kW/kg: 0,19
- Vandforbrug l/kg: 7,1
- Standardprogrammer: 26
- Let tilpasselige programmer: 14
- Fuldt tilpasselige programmer: 10
- Display-sprog: 25
- Vaskemiddelrum: Pull-Out
- Wifi til ConnectLife: Nej
- Forberedt til betalingssystemer (mønt, kort og AIRwallet): Nej

Godkendelser

- ISO 9001:2015 Kvalitetsstyring og kvalitetssikring
- ISO 14001: 2015 Miljøstyringssystemer
- ISO 45001: 2018 Systemer til styring af bedriftssundhed og arbejdssikkerhed
- CE-godkendt
- NIR (Nationale Infektionshygiejniske Retningslinjer)

Tilbehør

- Sokkel
- Vaskevogn

For billeder og flere oplysninger, se siderne 56-57.



WMC6742V.T



Tørresystem: Ventil • Farve: Titanium
Centrifugeringshastighed: 1400 rpm • Restfugtighed: 49 %
Elementeffekt: 2000 W

Specifikationer

- Tromlevolumen (L): 60
- Kapacitet kg: 7
- Spænding: 230
- Elektrisk forbindelse: 1ph
- Sikringer: 10A
- Frekvens: 50Hz
- Kan omkobles: Nej
- Energiforbrug kW/kg: 0,19
- Vandforbrug l/kg: 7,1
- Standardprogrammer: 26
- Let tilpasselige programmer: 14
- Fuldt tilpasselige programmer: 10
- Display-sprog: 25
- Vaskemiddelrum: Pull-Out
- Wifi til ConnectLife: Nej
- Forberedt til betalingssystemer (mønt, kort og AIRwallet): Nej

Godkendelser

- ISO 9001:2015 Kvalitetsstyring og kvalitetssikring
- ISO 14001: 2015 Miljøstyringssystemer
- ISO 45001: 2018 Systemer til styring af bedriftssundhed og arbejdssikkerhed
- CE-godkendt
- NIR (Nationale Infektionshygiejniske Retningslinjer)

Tilbehør

- Sokkel
- Fnugboks
- Vaskevogn

For billeder og flere oplysninger, se siderne 56-57.

Vaskemaskiner

Programmer

PROGRAM	BESKRIVELSE
ECO 40-60	Vaskecyklus, der kan rense normalt snavsset bomuldsvasketøj deklareret til at kunne vaskes ved 40°C eller 60°C.
HEAVY 60°C	For meget beskidt vasketøj med snavs, der skal opløses helt, inden maskinvasken. En forvask bruges til at gøre dette.
HEAVY 90°C	For meget beskidt vasketøj med snavs, der skal opløses helt, inden maskinvasken. En forvask bruges til at gøre dette.
WHITE/COLOR 20°C ◻	Programmer til normalt til meget beskidt vasketøj, hvidt og farvet.
WHITE/COLOR 40°C ◻	Programmer til normalt til meget beskidt vasketøj, hvidt og farvet.
WHITE/COLOR 60°C	Programmer til normalt til meget beskidt vasketøj, hvidt og farvet.
WHITE 90°C	Program til normalt til meget beskidt vasketøj. 90°C er en god temperatur til hvidt og let farvet bomuld, såsom sengetøj.
SUPER QUICK 40°C	Brug dette program til vasketøj, der bare trænger til at blive frisket op. Jo lavere temperatur, der vælges, jo kortere programtid.
SUPER QUICK 60°C	Brug dette program til vasketøj, der bare trænger til at blive frisket op. Jo lavere temperatur, der vælges, jo kortere programtid.
SYNTHETIC 40 °C	Program til syntetiske stoffer, delikate blandede stoffer og permanent pres-bomuld. Egnede til skjorter og bluser.
WOOL / HAND 30 °C	Et skånsomt vaskeprogram til uld, silke og stoffer, der skal håndvaskes. Dette vaskeprogram har en kort centrifugering.
RINSE	En kold skylning og en kort centrifugeringscyklus. Egnede til vasketøj, der bare trænger til at blive skyllet.
DRAIN	Brug dette program, når du kun vil tømme vandet af maskinen.

Desinfektionsprogram

Vores professionelle vaskemaskiner har specialiserede desinfektionsprogrammer, som opfylder de strenge krav fra offentlige sundhedsmyndigheder.

Dette sikres med et high-power output og et system, der sikrer, at den valgte temperatur nås og opretholdes, så desinfektion garanteres. Vores desinfektionsprogram har en effektiv forvask, der sikrer, at alle proteiner i vasketøjet opløses og fjernes, før temperaturen øges i hovedvasken. Maskinerne kan også vaske ved ekstremt høje temperaturer, hvis påkrævet.

Desinfektionsprogrammet opfylder RKI - Robert Koch Institutets (Tysklands Offentlige Sundhedsinstitut) standarder ved brug af DGHM - Deutsche Gesellschaft für Hygiene und Mikrobiologie (Det tyske selskab for hygiejne og mikrobiologi) godkendte vaskemidler.

Maksimal temperaturer 40°, 60°, 90°C opnået i løbet af cyklussen vises på displayet (kan slås fra hvis ønsket). Disse programmer skal kombineres med specielt vaskemiddel for korrekt desinfektion.

- 90°C: Vask, hovedvask ved 93°C + 10 min vaskecyklus (genopvarmer hvis temp. < 91°C), køletrin, centrifugering, skyl, centrifugering, skyl, centrifugering, skyl og sidste centrifugering.
- 60°C: Vask, hovedvask ved 65°C + 60 min vaskecyklus (genopvarmer hvis temp. < 61°C), køletrin, centrifugering, skyl, centrifugering, skyl og sidste centrifugering. Kombineret med specielt vaskemiddel til korrekt desinfektion.
- 40°C: Vask, hovedvask ved 45°C + 20 min vaskecyklus (genopvarmer hvis temp. < 41°C), centrifugering, skyl, centrifugering, skyl, centrifugering, skyl og sidste centrifugering. Kombineret med specielt vaskemiddel til korrekt desinfektion.

MOP 60°C	Et program specielt udviklet til rengøringsmopper.
MOP 90 °C	Et program specielt udviklet til rengøringsmopper.
MICROFIBRE 40 °C	Et program specielt udviklet til rengøring af mikrofiber-stoffer.
MICROFIBRE 60 °C	Et program specielt udviklet til rengøring af mikrofiber-stoffer.
DISINFECTION 40 °C	Program, hvor temperaturen, der nås i hovedvasken, holdes over 40°C i 20 minutter. Desinfektion ved denne temperatur kræver specielt vaskemiddel.
DISINFECTION 60 °C	Program, hvor temperaturen, der nås i hovedvasken, holdes over 60°C i 60 minutter. Desinfektion ved denne temperatur kræver specielt vaskemiddel.
DISINFECTION 90 °C	Program, hvor temperaturen, der nås i hovedvasken, holdes over 90°C i 10 minutter. Desinfektion ved denne temperatur kræver specielt vaskemiddel.
ALLERGY COTTON 60 °C	Dette program bruges til at vaske normalt til meget beskidt tøj, der kræver særlig pleje, såsom tøj til mennesker med meget følsom hud eller hudallergier.
ALLERGY COTTON 90 °C	Dette program bruges til at vaske normalt til meget beskidt tøj, der kræver særlig pleje, såsom tøj til mennesker med meget følsom hud eller hudallergier.
ALLERGY SYNTHETIC 40 °C	Dette program bruges til at vaske tøj, der kræver særlig pleje, såsom tøj til mennesker med meget følsom hud eller hudallergier.
SYNTHETIC 60 °C	Dette program bruges til at vaske tøj, der kræver særlig pleje, såsom tøj til mennesker med meget følsom hud eller hudallergier.
RENGØRING	Dette program bruges til at rense tromlen og fjerne rester af vaskemiddel og bakterier. Tromlen skal være tom.
PROGRAMMER A - J	Program-slot, der kan programmeres efter dine behov.



Vaskemaskiner

Programtider

Model: WMC6742P.T WMC6742V.T	Forvask	Temp. °C	Antal skyllinger	Maksimal IAST (KG)	Centrifugerings- shastighed/rpm	Vandforbrug (ca., i liter)			Strømforbrug (ca., kWh)	Programvarighed (ca., i timer og minutter)	
						Program	Varm	Kold			Sum
ECO 40-60			2	7	1400		46	46	1,00	2:55	
Heavy wash 60°C	■	60	3	7	1400	5	66	71	1,50	2:09	
Heavy wash 90°C	■	90	3	7	1400	5	66	71	2,50	2:50	
White/Color 20°C		20	3	7	1400	5	52	57	0,15	1:15	
White/Color 40°C		40	3	7	1400	9	48	57	0,40	1:25	
White/Color 60°C		60	3	7	1400	9	56	65	0,60	1:49	
White 90°C		90	3	7	1400	9	56	65	2,50	2:35	
Super quick wash 40°C		40	2	7	1400	9	33	42	0,50	0:50	
Super quick wash 60°C		60	2	7	1400		50	50	1,42	1:00	
Super quick wash 60°C		60	2	3,5	1400		31	31	0,72	1:00	
Synthetic 40°C		40	2	3,5	1200	8	329	40	0,22	0:40	
Wool/Hand 30°C		30	2	3	800	5	30	35	0,05	0:35	
Rinse			2	7	1400		28	28	0,07	0:29	
Spinning			/	7	1400				0,06	0:17	
Drain			/	7	/				0,01	0:01	
MOP 60°C	■	60	3	7	1400	5	71	76	1,30	1:59	
MOP 90°C	■	90	3	7	1400	5	71	76	2,40	2:40	
Microfibre 40°C		40	2	7	1400	9	45	54	0,28	0:55	
Microfibre 60°C		60	2	7	1400	9	53	62	1,10	1:34	
Disinfection 40°C	■	40	3	7	1400	5	63	68	0,90	1:50	
Disinfection 60°C	■	60	3	7	1400	5	71	76	1,60	02:50	
Disinfection 90°C	■	90	3	7	1400	5	71	76	2,90	3:10	
Allergy Cotton 60°C		60	4	7	1400	9	77	86	1,360	2:49	
Allergy Cotton 90°C		90	4	7	1400	9	77	86	3,00	3:30	
Allergy Synthetic 40°C		40	3	3,5	1200	9	46	55	0,38	1:40	
Allergy Synthetic 60°C		60	3	3,5	1200	9	54	636	0,870	2:05	
Tromlerengøring		90	3		/	9	63	72	1,25	1:20	

Model: WMC6763PC.S WMC6763VC.S	Program	Forvask	Temp. °C	Antal skyllinger	Maksimal IAST (KG)	Centrifugeringshastighed/rpm	Vandforbrug (ca., i liter)			Strømförbrug (ca., kWh)	Programvarighed (ca., i timer og minutter)
							Varm	Kold	Sum		
	ECO 40-60			2	7	1600		46	46	0,90	2:55
	Heavy wash 60°C	■	60	3	7	1600	5	66	71	1,30	1:50
	Heavy wash 90°C	■	90	3	7	1600	5	66	71	2,30	2:20
	White/Color 20°C		20	3	7	1600	5	52	57	0,14	1:15
	White/Color 40°C		40	3	7	1600	9	48	57	0,25	1:20
	White/Color 60°C		60	3	7	1600	9	56	65	0,40	1:30
	White 90°C		90	3	7	1600	9	56	65	2,30	2:05
	Super quick wash 40°C		40	2	7	1600	9	33	42	0,46	0:50
	Super quick wash 60°C		60	2	7	1600		50	50	1,30	1:00
	Super quick wash 60°C		60	2	3,5	1600		31	31	0,72	1:00
	Synthetic 40°C		40	2	3,5	1200	8	32	40	0,19	0:40
	Wool/Hand 30°C		30	2	3	800	5	30	35	0,05	0:35
	Rinse			2	7	1600		28	28	0,07	0:29
	Spinning			/	7	1600				0,06	0:17
	Drain			/	7	/				0,01	0:01
	MOP 60°C	■	60	3	7	1600	5	71	76	1,20	1:40
	MOP 90°C	■	90	3	7	1600	5	71	76	2,20	2:10
	Microfibre 40°C		40	2	7	1600	9	45	54	0,26	0:55
	Microfibre 60°C		60	2	7	1600	9	53	62	0,90	1:15
	Disinfection 40°C	■	40	3	7	1600	5	63	68	0,80	1:45
	Disinfection 60°C	■	60	3	7	1600	5	71	76	1,50	2:35
	Disinfection 90°C	■	90	3	7	1600	5	71	76	2,70	2:50
	Allergy Cotton 60°C		60	4	7	1600	9	77	86	1,20	2:30
	Allergy Cotton 90°C		90	4	7	1600	9	77	86	2,80	3:00
	Allergy Synthetic 40°C		40	3	3,5	1200	9	46	55	0,35	1:40
	Allergy Synthetic 60°C		60	3	3,5	1200	9	54	63	0,80	1:55
	Tromlerengöring		90	3	/		9	63	72	1,10	1:10

Vaskemaskiner

Programtider

Model: WMC6743PF.S	Forvask	Temp. °C	Antal skyllinger	Maksimal IAST (KG)	Centrifugerings- shastighed/rpm	Vandforbrug (ca., i liter)			Strømforbrug (ca., kWh)	Programvarighed (ca., i timer og minutter)
						Varm	Kold	Sum		
ECO 40-60			2	7	1400		46	46	0,90	2:55
Heavy wash 60°C	■	60	3	7	1400	5	66	71	1,30	1:50
Heavy wash 90°C	■	90	3	7	1400	5	66	71	2,30	2:20
White/Color 20°C		20	3	7	1400	5	52	57	0,14	1:15
White/Color 40°C		40	3	7	1400	9	48	57	0,25	1:20
White/Color 60°C		60	3	7	1400	9	56	65	0,40	1:30
White 90°C		90	3	7	1400	9	56	65	2,30	2:05
Super quick wash 40°C		40	2	7	1400	9	33	42	0,46	0:50
Super quick wash 60°C		60	2	7	1400		50	50	1,30	1:00
Super quick wash 60°C		60	2	3,5	1400		31	31	0,72	1:00
Synthetic 40°C		40	2	3,5	1200	8	32	40	0,19	0:40
Wool/Hand 30°C		30	2	3	800	5	30	35	0,05	0:35
Rinse			2	7	1400		28	28	0,07	0:29
Spinning			/	7	1400				0,06	0:17
Drain			/	7	/				0,01	0:01
MOP 60°C	■	60	3	7	1400	5	71	76	1,20	1:40
MOP 90°C	■	90	3	7	1400	5	71	76	2,20	2:10
Microfibre 40°C		40	2	7	1400	9	45	54	0,26	0:55
Microfibre 60°C		60	2	7	1400	9	53	62	0,90	1:15
Disinfection 40°C	■	40	3	7	1400	5	63	68	0,80	1:45
Disinfection 60°C	■	60	3	7	1400	5	71	76	1,50	2:35
Disinfection 90°C	■	90	3	7	1400	5	71	76	2,70	2:50
Allergy Cotton 60°C		60	4	7	1400	9	77	86	1,20	2:30
Allergy Cotton 90°C		90	4	7	1400	9	77	86	2,80	3:00
Allergy Synthetic 40°C		40	3	3,5	1200	9	46	55	0,35	1:40
Allergy Synthetic 60°C		60	3	3,5	1200	9	54	63	0,80	1:55
Tromlerengøring		90	3	/		9	63	72	1,10	1:10

Model: WMC6767VI.S	Program	Forvask	Temp. °C	Antal skyllinger	Maksimal IAST (KG)	Centrifugeringshastighed/rpm	Vandforbrug (ca., i liter)			Strømförbruk (ca., kWh)	Programvarighed (ca., i timer og minutter)
							Varm	Kold	Sum		
	ECO 40-60			2	7	1600		46	46	0,87	2:45
	Heavy wash 60°C	■	60	3	7	1600	5	66	71	1,10	1:43
	Heavy wash 90°C	■	90	3	7	1600	5	66	71	2,10	1:55
	White/Color 20°C		20	3	7	1600	5	52	57	0,12	1:15
	White/Color 40°C		40	3	7	1600	9	48	57	0,15	1:18
	White/Color 60°C		60	3	7	1600	9	56	65	0,20	1:23
	White 90°C		90	3	7	1600	9	56	65	2,10	1:45
	Super quick wash 40°C		40	2	7	1600	9	33	42	0,40	0:50
	Super quick wash 60°C		60	2	7	1600		50	50	1,10	1:00
	Super quick wash 60°C		60	2	3,5	1600		31	31	0,70	1:00
	Synthetic 40°C		40	2	3,5	1200	8	32	40	0,13	0:38
	Wool/Hand 30°C		30	2	3	800	5	30	35	0,03	0:35
	Rinse			2	7	1600		28	28	0,07	0:29
	Spinning			/	7	1600				0,06	0:17
	Drain			/	7	/				0,01	0:01
	MOP 60°C	■	60	3	7	1600	5	71	76	1,00	1:33
	MOP 90°C	■	90	3	7	1600	5	71	76	2,00	1:45
	Microfibre 40°C		40	2	7	1600	9	45	54	0,22	0:53
	Microfibre 60°C		60	2	7	1600	9	53	62	0,70	1:08
	Disinfection 40°C	■	40	3	7	1600	5	63	68	0,70	1:43
	Disinfection 60°C	■	60	3	7	1600	5	71	76	1,30	2:29
	Disinfection 90°C	■	90	3	7	1600	5	71	76	2,50	2:33
	Allergy Cotton 60°C		60	4	7	1600	9	77	86	1,00	2:23
	Allergy Cotton 90°C		90	4	7	1600	9	77	86	2,60	2:35
	Allergy Synthetic 40°C		40	3	3,5	1200	9	46	55	0,29	1:38
	Allergy Synthetic 60°C		60	3	3,5	1200	9	54	63	0,74	1:50
	Tromlerengöring		90	3	/		9	63	72	1,04	1:03

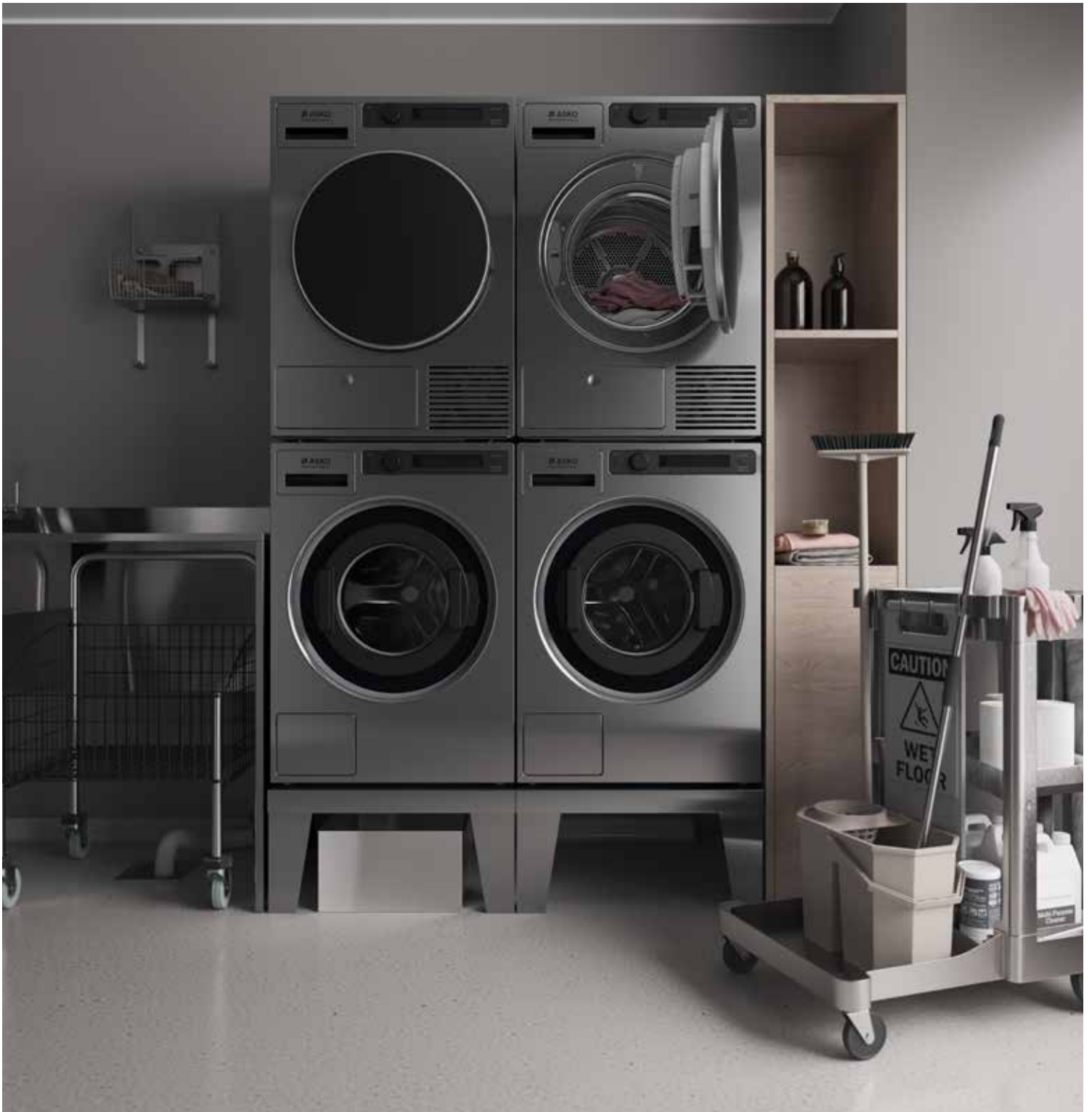
Vaskemaskiner

Programtider

Model: WMC8947PI.S	Forvask	Temp. °C	Antal skyllinger	Maksimal IAST (KG)	Centrifugeringshastighed/rpm	Vandforbrug (ca., i liter)			Strømforbrug (ca., kWh)	Programvarighed (ca., i timer og minutter)
						Varm	Kold	Sum		
ECO 40-60			2	9	1400		50	50	0,86	2:42
Heavy wash 60°C	■	60	3	9	1400	6	79	85	1,30	1:55
Heavy wash 90°C	■	90	3	9	1400	9	79	85	2,30	2:04
White/Color 20°C		20	3	9	1400	6	69	75	0,14	1:25
White/Color 40°C		40	3	9	1400	12	63	75	0,45	1:27
White/Color 60°C		60	3	9	1400	12	71	83	0,50	1:35
White 90°C		90	3	9	1400	12	71	83	2,70	1:49
Super quick wash 40°C		40	2	9	1400	12	43	55	0,42	0:50
Super quick wash 60°C		60	2	9	1400		63	63	1,40	1:00
Super quick wash 60°C		60	2	4,5	1400		35	35	0,78	1:00
Synthetic 40°C		40	2	3,5	1200	10	38	48	0,17	0:37
Wool/Hand 30°C		30	2	3	800	6	34	40	0,07	0:34
Rinse			2	9	1400		30	30	0,07	0:29
Spinning			/	9	1400				0,06	0:17
Drain			/	9	/				0,00	0:01
MOP 60°C	■	60	3	9	1400	6	84	90	1,40	1:47
MOP 90°C	■	90	3	9	1400	6	84	90	2,40	1:58
Microfibre 40°C		40	2	9	1400	12	54	66	0,37	0:56
Microfibre 60°C		60	2	9	1400	12	62	74	0,70	1:12
Disinfection 40°C	■	40	3	9	1400	6	76	82	0,90	1:58
Disinfection 60°C	■	60	3	9	1400	6	84	90	1,80	2:47
Disinfection 90°C	■	90	3	9	1400	6	84	90	3,20	2:52
Allergy Cotton 60°C		60	4	9	1400	12	92	104	1,30	2:35
Allergy Cotton 90°C		90	4	9	1400	12	92	104	2,80	2:47
Allergy Synthetic 40°C		40	3	4,5	1200	12	56	68	0,40	1:37
Allergy Synthetic 60°C		60	3	4,5	1200	12	64	76	0,97	1:50
Tromlerengøring		90	3	/		8	77	856	1,27	1:03

Model: WMC8943VC.S WMC8943PC.S	Program	Forvask	Temp. °C	Antal skyllinger	Maksimal IAST (KG)	Centrifugeringshastighed/rpm	Vandforbrug (ca., i liter)			Strømforbrug (ca., kWh)	Programvarighed (ca., i timer og minutter)
							Varm	Kold	Sum		
	ECO 40-60			2	9	1400		50	50	0,91	2:57
	Heavy wash 60°C	■	60	3	9	1400	6	79	85	1,50	2:10
	Heavy wash 90°C	■	90	3	9	1400	6	79	85	2,50	2:44
	White/Color 20°C		20	3	9	1400	6	69	75	0,16	1:25
	White/Color 40°C		40	3	9	1400	12	63	75	0,55	1:30
	White/Color 60°C		60	3	9	1400	12	71	83	0,70	1:50
	White 90°C		90	3	9	1400	12	71	83	2,90	2:29
	Super quick wash 40°C		40	2	9	1400	12	43	55	0,48	0:50
	Super quick wash 60°C		60	2	9	1400		63	63	1,70	1:00
	Super quick wash 60°C		60	2	4,5	1400		35	35	0,44	1:00
	Synthetic 40°C		40	2	3,5	1200	10	38	48	0,23	0:40
	Wool/Hand 30°C		30	2	3	800	6	34	40	0,09	0:35
	Rinse			2	9	1400		30	30	0,07	0:29
	Spinning			/	9	1400				0,06	0:17
	Drain			/	9	/				0,00	0:01
	MOP 60°C	■	60	3	9	1400	6	84	90	1,60	2:02
	MOP 90°C	■	90	3	9	1400	6	84	90	2,60	2:38
	Microfibre 40°C		40	2	9	1400	12	54	66	0,43	0:59
	Microfibre 60°C		60	2	9	1400	12	62	74	0,90	01:19
	Disinfection 40°C	■	40	3	9	1400	6	76	82	1,00	2:01
	Disinfection 60°C	■	60	3	9	1400	6	84	90	2,00	3:02
	Disinfection 90°C	■	90	3	9	1400	6	84	90	3,40	3:32
	Allergy Cotton 60°C		60	4	9	1400	12	92	104	1,50	2:50
	Allergy Cotton 90°C		90	4	9	1400	12	92	104	3,00	3:24
	Allergy Synthetic 40°C		40	3	4,5	1200	12	56	68	0,46	1:40
	Allergy Synthetic 60°C		60	3	4,5	1200	12	64	76	1,03	1:55
	Tromlerengøring		90	3	/		8	77	85	1,33	1:18

Vaskemaskiner Segmenter



MODELLER	WMC6763PC.S	WMC6763VC.S	WMC6743PF.S	WMC6767VI.S	WMC8947PI.S
Rengøringsfirmaer		X		X	
Selvbetjente vaskerier		X		X	
Saloner og fritid	X				X
Sundhedsvæsen	X				X
Hoteller og restauranter	X	X		X	X
Camping & Marinaer		X			X
Institutioner og kontorer	X				X
Marine & Offshore			X		

MODELLER	WMC8947VI.S	WMC8943VC.S	WMC8943PC.S	WMC6742PT	WMC6742VT
Rengøringsfirmaer	X	X			X
Selvbetjente vaskerier	X	X			
Saloner og fritid			X	X	
Sundhedsvæsen			X	X	
Hoteller og restauranter	X	X	X	X	X
Camping og Marinaer	X	X	X		
Institutioner og kontorer			X	X	
Marine og Offshore					

Vaskemaskiner

Tilbehør



LTC (171864) - Vaskevojn

Rustfrit stål

Passer til alt Professional laundry.



HPL530S (441663) / HPL830S (445501) - Sokkel

Rustfrit stål

Passer til alle Vaskemaskiner og Tørretumblere til 7-9 kg vasketøj.



LBC411 (200077) - Fnguboks

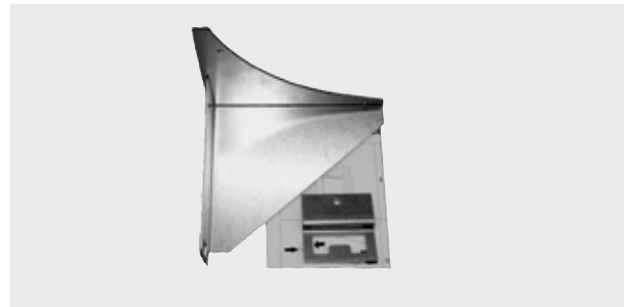
Fnguboksen kan indeholde 38 liter og kan bruges til alle ventilmaskiner.



Marine-stablingssæt (432234)

Rustfrit stål

Passer til alle Professional Vaskemaskiner og Tørretumblere.



Stablingssæt WM85.C/TD75.C

Rustfrit stål

Passer til alle vaskemaskiner WM85.C og tørretumblere TD75.C.



OPL Doseringsystem - Automatisk doseringssystem

OPL doseringssystem BASIC EVO incl. installationskit (3 kem.)



BEAS Card - Betalingssystem

C123-1 BeasCard automat f/ 1 unit 230 V.

C123-2 BeasCard automat f/ 2 units 230 V.

C123-3 BeasCard automat f/ 3 unit 230 V.



AIRWallet - Betalingssystem

AirWallet PRO (24V og 230V) 2 års garanti.

AirWallet betaling

 **ASKO**
PROFESSIONAL



**Tørre
tumbler**



Start ▶



Pause ||

Stop: 3s

Tørretumbler

Børsteløs motor

BLDC - Langtidsholdbare motorer

Vi har udstyret vores tørretumblere med ekstra pålidelige og stille børsteløse motorer. Ingen børster betyder én del mindre, der kan gå i stykker.

Robust børsteløs induktionsmotor med envejs-drift fører til længere levetid, mindre støj og hurtigere tørring.





Vandbeholder

- Kan indeholde 6 liter vand
- Nem at tømme
- Muligt at tilslutte til automatisk afløb (slange medfølger)
- Besked på display angiver, når tanken skal tømmes

Tørretumbler
Selvrensende filter



Selvrensende kondensfilter

ASKO Professional varmepumpe-tørretumblere er udstyret med et automatisk selvrensende filter, der fjerner behovet for at fjerne fnug fra kondensfilteret.

Vandet, der kondenserer i fordamperen, overføres til beholderen til kondenseret vand. Så sprøjtes det på fordampningsfilteret og filtreres gennem nettet og filterskummet.

Rensningssekvensen sker to gange i tørrecyklussen for at sikre en effektiv tørreproces og lavt energiforbrug.

Kondensator, let at rengøre

- Kondens-tørretumbleren har en kondensator, der er let at tage af.
- Kondensator-tørretumbleren er nem at rengøre.
- Skyl kondensatoren med vand
- Rensning af kondensfilter angives som påmindelse på displayet.
- Standard for hver 10 cyklusser.
- Mulighed for justering trinløst fra 10, 20, 30 til 100 cyklusser maksimalt.



Tørretumbler

Selvrensende filter





Lågekoncept

- Låge med dobbelt frugfilter
- Hængslet med et solidt lågehængsel i metal.
- 180° lågeåbningsvinkel for nem fyldning og tømning
- Lågen er som standard højrehængslet, men kan ændres til venstrehængsling
- Holdbar låsekrog i metal

Lågefilter let at rengøre

Effektiv frugfælde, der forhindrer frug og støv i at nå den mere følsomme kondensator og ventilator, der også er sværere at rengøre.

- Let at rengøre under rindende vand eller bare børste af med hånden.
- Let åbning af lågefilteret.
- Bajonet- og skruefastgørelse af filterramme
- Rensning af frugfilter angives som påmindelse på displayet.

Tørretumbler
Sensi Dry™



Sensi Dry™ - ikke mere overtørring

Vores unikke Sensi Dry™-system bestemmer længden af den krævede tørretid. Interaktion mellem temperatursensorer gør tørreresultatet mere ensartet og mere pålideligt end en konventionel type sensor (som måler elektrisk modstand). Når du vælger automatisk tørring, kan du

bestemme, hvor tørt tøjet skal være ved blot at vælge et af op til syv automatiske programmer. Efter det bestemmer vores unikke Sensi Dry™-system længden af den krævede tørretid. Programmet stopper automatisk, når tøjet er tørt.

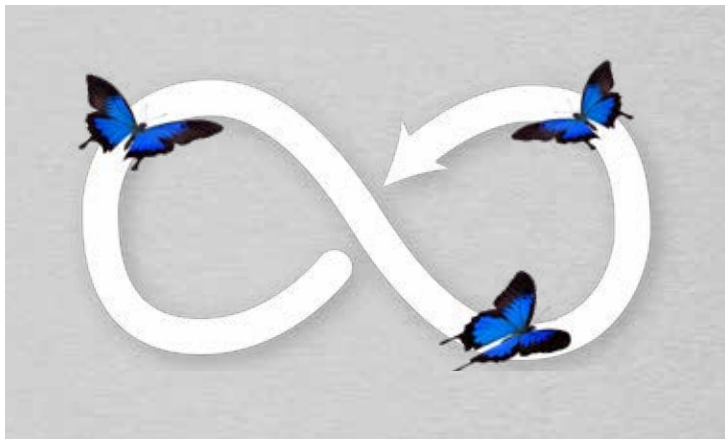


Tørretumbler
Butterfly Drying™



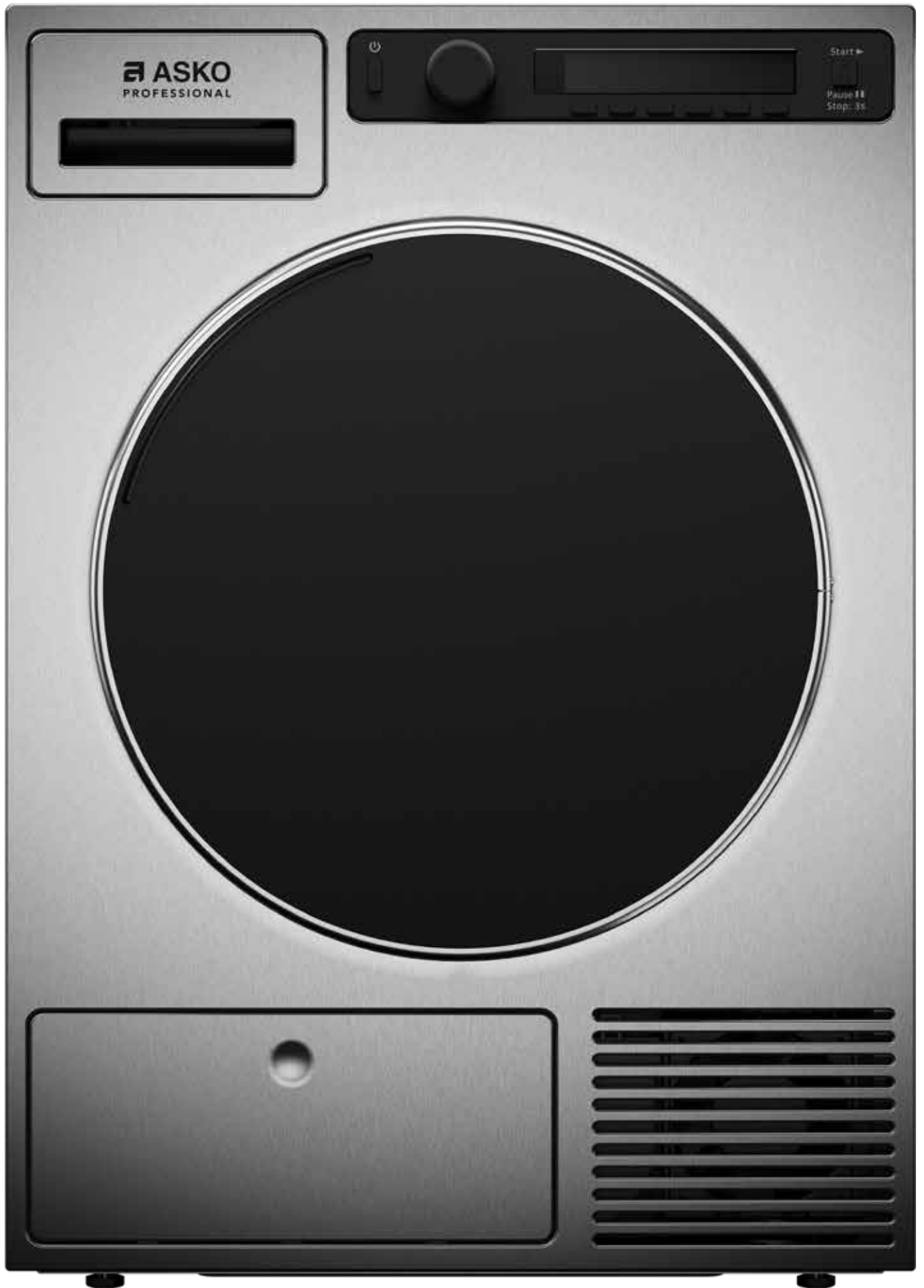
Butterfly Drying™

På grund af vores specialdesignede Air Lift™ skovle, tumbler vi vasketøjet i en 8-tals form, for at forhindre tøjet i at filtres sammen, og det er det, vi kalder Butterfly Drying™. Butterfly Drying™ skaber et skånsomt miljø inde i tromlen for at passe på dit vasketøj på den bedste mulige måde. Da der kun sker en lille vending af tromlen, så skåner vi både rem og motor, hvilket giver længere holdbarhed.



Air Lift™ skovlene er designet til at løfte vasketøjet så højt som muligt for at øge tiden i luftstrømmen. Det forhindrer, at tøjet filtres sammen, og det er skånsomt mod dit tøj.

- Tumbler tøjet i en 8-tals form.
- Air Lift™ skovlene er designet til at løfte vasketøjet så højt som muligt for at øge tiden i luftstrømmen.
- Hindrer tøjet i at filtres sammen.
- Er skånsomt mod dit tøj.



Tørretumblere



Tørretumbler

Udforsk sortimentet



TDC1773VC.S



Tørresystem: Aftræk • Farve: Rustfrit stål

Tilbehør

- Sokkel
- Vaskevogn
- Stablingssæt WM85.C/TD75.C
- Betalingssystem
- AIRWallet

For billeder og flere oplysninger, se side 85.

Specifikationer

- Tromlevolumen (L): 117
- Kapacitet kg: 7
- Energiforbrug kWh/kg: 0,57
- Programmer: 17
- Display-sprog: 23
- Spænding: 230V
- Elektrisk forbindelse: 1ph
- Sikringer: 16A
- Varmeeffekt: 3kW
- Frekvens: 50Hz
- Kan omkøbes/Via UI: 1ph/1,95kW/10A
- Selvrensende kondensfilter: Nej
- Wifi til ConnectLife: Ja
- Forberedt til betalingssystemer (mønt / kort og AIRwallet): Ja / Ja

Godkendelser

- ISO 9001:2015 Kvalitetsstyring og kvalitetssikring
- ISO 14001: 2015 Miljøstyringssystemer
- ISO 45001: 2018 Systemer til styring af bedriftssundhed og arbejdssikkerhed
- CE-godkendt



TDC1773VF.S



Tørresystem: Aftræk • Farve: Rustfrit stål

Tilbehør

- Sokkel
- Marine-stablingssæt
- Vaskevogn
- Betalingssystem
- AIRWallet
- Eksternt system-interface
- WiFi-modul
- Kablesæt Møntoptioner

For billeder og flere oplysninger, se side 85.

Specifikationer

- Tromlevolumen (L): 117
- Kapacitet kg: 7
- Energiforbrug kWh/kg: 0,57
- Programmer: 17
- Display-sprog: 23
- Spænding: 230V
- Elektrisk forbindelse: 1ph
- Sikringer: 16A
- Varmeeffekt: 3kW
- Frekvens: 60Hz
- Kan omkobles/Via UI: 1ph/1,95kW/10A
- Selvrensende kondensfilter: Nej
- Wifi til ConnectLife: Nej
- Forberedt til betalingssystemer (mønt / kort og AIRwallet):
Nej / Nej

Godkendelser

- ISO 9001:2015 Kvalitetsstyring og kvalitetssikring
- ISO 14001: 2015 Miljøstyringssystemer
- ISO 45001: 2018 Systemer til styring af bedriftssundhed og arbejdssikkerhed
- CE-godkendt

Tørretumbler

Udforsk sortimentet



TDC1772CC.S



Tørresystem: Kondensator • Farve: Rustfrit stål
Relækort - inkl. til betalingssystem

Specifikationer

- Tromlevolumen (L): 117
- Kapacitet kg: 7
- Energiforbrug kWh/kg: 0,59
- Programmer: 17
- Display-sprog: 23
- Spænding: 230V
- Elektrisk forbindelse: 1ph
- Sikringer: 16A
- Varmeeffekt: 2,5kW
- Frekvens: 50Hz
- Kan omkobles/Via UI: 1ph/1,95kW/10A
- Selvrensende kondensfilter: Nej
- Wifi til ConnectLife: Ja
- Forberedt til betalingssystemer (mønt / kort og AIRwallet):
Ja / Ja

Godkendelser

- ISO 9001:2015 Kvalitetsstyring og kvalitetssikring
- ISO 14001: 2015 Miljøstyringssystemer
- ISO 45001: 2018 Systemer til styring af bedriftssundhed og arbejdssikkerhed
- CE-godkendt

Tilbehør

- Sokkel
- Vaskevogn
- Stablingssæt WM85.C/TD75.C
- Betalingssystem
- AIRWallet
- Låsemøtrikker Frontlåg-dæksel

For billeder og flere oplysninger,
se side 85.



TDC1771HC.S



Tørresystem: Varmepumpe • Farve: Rustfrit stål
Relækort - inkl. til betalingssystem

Specifikationer

- Tromlevolumen (L): 117
- Kapacitet kg: 7
- Energiforbrug kWh/kg: 0,21
- Programmer: 12
- Display-sprog: 23
- Spænding: 230V
- Elektrisk forbindelse: 1ph
- Sikringer: 10A
- Varmeeffekt: 0,9kW
- Frekvens: 50Hz
- Kan omkobles/Via UI: Nej
- Selvrensende kondensfilter: Ja
- Wifi til ConnectLife: Ja
- Forberedt til betalingssystemer (mønt / kort og AIRwallet):
Ja / Ja

Godkendelser

- ISO 9001:2015 Kvalitetsstyring og kvalitetssikring
- ISO 14001: 2015 Miljøstyringssystemer
- ISO 45001: 2018 Systemer til styring af bedriftssundhed og arbejdssikkerhed
- CE-godkendt

Tilbehør

- Sokkel
- Vaskevogn
- Stablingssæt WM85.C/TD75.C
- Betalingssystem
- AIRWallet
- Låsemøtrikker Frontlåg-dæksel

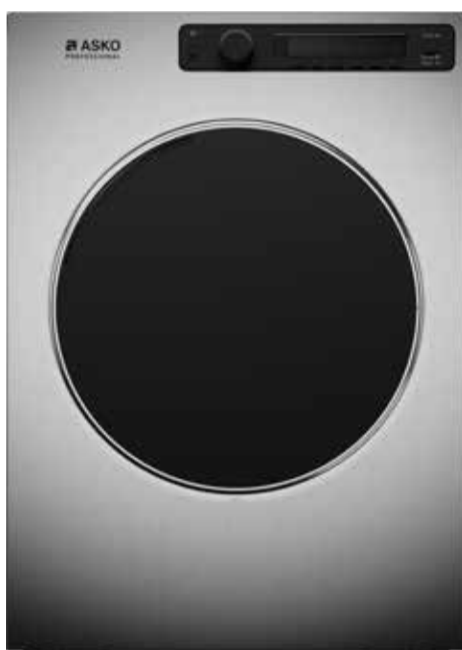
For billeder og flere oplysninger,
se side 85.

Tørretumbler

Udforsk sortimentet



TDC1485VI.S



Tørresystem: Aftræk • Farve: Rustfrit stål
Relækort - inkl. til betalingssystem

Specifikationer

- Tromlevolumen (L): 145
- Kapacitet kg: 9
- Energiforbrug kWh/kg: 0,57
- Programmer: 17
- Display-sprog: 23
- Spænding: 400V
- Elektrisk forbindelse: 3ph
- Sikringer: 16A
- Varmeeffekt: 5kW
- Frekvens: 50Hz
- Kan omkobles/Via UI: 1ph/3kW/16A
- Selvrønsende kondensfilter: Nej
- Wifi til ConnectLife: Ja
- Forberedt til betalingssystemer (mønt / kort og AIRwallet): Ja / Ja

Godkendelser

- ISO 9001:2015 Kvalitetsstyring og kvalitetssikring
- ISO 14001: 2015 Miljøstyringssystemer
- ISO 45001: 2018 Systemer til styring af bedriftssundhed og arbejdssikkerhed
- CE-godkendt

Tilbehør

- Sokkel
- Vaskevogn
- Betalingssystem
- AIRWallet

For billeder og flere oplysninger,
se side 85.



TDC1481HC.S



Tørresystem: Varmepumpe • Farve: Rustfrit stål
Relækort - inkl. til betalingssystem

Specifikationer

- Tromlevolumen (L): 145
- Kapacitet kg: 9
- Energiforbrug kWh/kg: 0,24
- Programmer: 12
- Display-sprog: 23
- Spænding: 230V
- Elektrisk forbindelse: 1ph
- Sikringer: 10A
- Varmeeffekt: 0,9kW
- Frekvens: 50Hz
- Kan omkobles/Via UI: Nej
- Selvrensende kondensfilter: Ja
- Wifi til ConnectLife: Ja
- Forberedt til betalingssystemer (mønt / kort og AIRwallet):
Ja / Ja

Godkendelser

- ISO 9001:2015 Kvalitetsstyring og kvalitetssikring
- ISO 14001: 2015 Miljøstyringssystemer
- ISO 45001: 2018 Systemer til styring af bedriftssundhed og arbejdssikkerhed
- CE-godkendt

Tilbehør

- Sokkel
- Vaskevogn
- Betalingssystem
- AIRWallet
- Låsemøtrikker Frontlåg-dæksel

For billeder og flere oplysninger,
se side 85.

Tørretumbler

Udforsk sortimentet



TDC1773V.T



Tørresystem: Ventilert • Farve: Titanium

Tilbehør

- Sokkel
- Vaskevogn
- Stablingssæt WM85.C/TD75.C
- Betalingssystem
- AIRWallet
- Eksternt system-interface
- WiFi-modul

For billeder og flere oplysninger, se side 85.

Specifikationer

- Tromlevolumen (L): 117
- Kapacitet kg: 7
- Energiforbrug kWh/kg: 0,57
- Programmer: 17
- Display-sprog: 23
- Spænding: 230V
- Elektrisk forbindelse: 1ph
- Sikringer: 16A
- Varmeeffekt: 3kW
- Frekvens: 50Hz
- Kan omkøbes/Via UI: 1ph/1,95kW/10A
- Selvrensende kondensfilter: Nej
- Wifi til ConnectLife: Nej
- Forberedt til betalingssystemer (mønt / kort og AIRwallet): Ja / Nej

Godkendelser

- ISO 9001:2015 Kvalitetsstyring og kvalitetssikring
- ISO 14001: 2015 Miljøstyringssystemer
- ISO 45001: 2018 Systemer til styring af bedriftssundhed og arbejdssikkerhed
- CE-godkendt



TDC1772C.T



Tørresystem: Kondensator • Farve: Titanium

Tilbehør

- Sokkel
- Vaskevogn
- Stablingssæt WM85.C/TD75.C
- Betalingssystem
- AIRWallet
- Eksternt system-interface
- WiFi-modul
- Låsemøtrikker Frontlåg-dæksel

For billeder og flere oplysninger, se side 85.

Specifikationer

- Tromlevolumen (L): 117
- Kapacitet kg: 7
- Energiforbrug kWh/kg: 0,59
- Programmer: 17
- Display-sprog: 23
- Spænding: 230V
- Elektrisk forbindelse: 1ph
- Sikringer: 16A
- Varmeeffekt: 2,5kW
- Frekvens: 50Hz
- Kan omkobles/Via UI: 1ph/1,95kW/10A
- Selvrensende kondensfilter: Nej
- Wifi til ConnectLife: Nej
- Forberedt til betalingssystemer (mønt / kort og AIRwallet): Ja / Nej

Godkendelser

- ISO 9001:2015 Kvalitetsstyring og kvalitetssikring
- ISO 14001: 2015 Miljøstyringssystemer
- ISO 45001: 2018 Systemer til styring af bedriftssundhed og arbejdssikkerhed
- CE-godkendt

Tørretumbler

Programmer

PROGRAM	MAX KG*	BESKRIVELSE	VENTILERET / KONDENS	VARME-PUMPE
AUTO EXTRA, Normal temp	7	Brug dette program til ikke-sensitivt bomuldsvasketøj. Efter tørring vil det være helt tørt og klart til at lægge i skabet.	X	X
AUTO EXTRA, Lav temp	7	Brug dette program til bomuldsvasketøj. Efter tørring vil det være helt tørt og klart til at lægge i skabet.	X	-
AUTO DRY, Normal temp	7	Brug dette program til ikke-sensitivt bomuldsvasketøj. Efter tørring vil det være helt tørt og klart til at lægge i skabet.	X	X
AUTO DRY, Lav temp	7	Brug dette program til bomuldsvasketøj. Efter tørring vil det være helt tørt og klart til at lægge i skabet.	X	-
AUTO NORMAL, Normal temp	7	Brug dette program til ikke-følsomt bomuldsvasketøj af nogenlunde samme tykkelse. Efter tørring vil det være tørt.	X	X
AUTO NORMAL, Lav temp	7	Brug dette program til bomuldsvasketøj af nogenlunde samme tykkelse. Efter tørring vil det være tørt.	X	-
AUTO HAND IRON, Normal temp	7	Brug dette program til bomuldsvasketøj. Efter tørring kræves strygning i hånden.	X	X
AUTO HAND IRON, Lav temp	7	Brug dette program til sensitivt bomuldsvasketøj. Efter tørring kræves strygning i hånden.	X	-
AUTO MACHINE IRON, Normal temp	7	Brug dette program til bomuldsvasketøj. Efter tørring kræves maskinstrygning.	X	X
AUTO MACHINE IRON, Lav temp	7	Brug dette program til sensitivt bomuldsvasketøj. Efter tørring kræves maskinstrygning.	X	-
MIX DRY	3,5	Dette program bruges til syntetiske stoffer eller stoffer af blandede fibre, såsom multifunktionelt sportstøj. Efter tørring kræves strygning ikke.	X	X
MIX IRON	3,5	Dette program bruges til syntetiske stoffer eller stoffer af blandede fibre. Efter tørring kræves strygning.	X	X
TID 80 min	4	Cyklussen stopper, når den indstillede tid nås. Tidsprogrammet er egnet til mindre mængder.	X	X
TID 60 min	4	Cyklussen stopper, når den indstillede tid nås. Tidsprogrammet er egnet til mindre mængder.	X	X
TID 40 min	4	Cyklussen stopper, når den indstillede tid nås. Tidsprogrammet er egnet til mindre mængder.	X	X
TID 20 min	4	Cyklussen stopper, når den indstillede tid nås. Tidsprogrammet er egnet til mindre mængder.	X	X
LUFT 60 min	2	Brug dette program til bare at opfriske eller blødgøre tøj.	X	X

Ekstra hurtige programmer **Varmepumpe Teknologi**

Ekstra power på 5.0 kW (TDC1485) sørger for, at du kan spare 40% af programtiden. Det betyder, at maskinen kan håndtere 8 kg bomuldstøj på blot 56 minutter (normalt tørt).

Sparer op til ca. 65% på energiforbruget sammenlignet med en standardmodel.

Tørretumbler Segmenter



MODELLER	TDC1773VC.S	TDC1773VF.S	TDC1772CC.S	TDC1771HC.S
Rengøringsfirmaer	X		X	X
Selvbetjente vaskerier	X		X	
Saloner og fritid	X		X	X
Sundhedsvæsen	X		X	X
Hoteller og restauranter	X		X	X
Camping og Marinaer	X		X	
Institutioner og kontorer	X		X	X
Marine og Offshore	X	X		

MODELLER	TDC1485VI.S	TDC1481HC.S	TDC1773VT	TDC1772C.T
Rengøringsfirmaer	X	X	X	X
Selvbetjente vaskerier	X		X	X
Saloner og fritid	X	X	X	X
Sundhedsvæsen	X	X	X	X
Hoteller og restauranter	X	X	X	X
Camping og Marinaer	X	X	X	X
Institutioner og kontorer	X	X	X	X
Marine og Offshore				

Tørretumbler

Programtider

Model: TDC1773VC.S TDC1773VF.S	Mængde	Centrifugerings- hastighed (rpm)	Strømforbrug ca. (kWh)*	Program- varighed ca. (min)*
Program				
AUTO EXTRA, Normal temp	Fuld maskine	1400	4,25	95
AUTO EXTRA, Lav temp	Fuld maskine	1400	4,30	140
AUTO DRY, Normal temp	Fuld maskine	1400	3,70	80
AUTO DRY, Lav temp	Fuld maskine	1400	3,80	113
AUTO NORMAL, Normal temp	Fuld maskine	1400	3,35	70
	Fuld maskine	1000	4,00	80
AUTO NORMAL, Lav temp	Fuld maskine	1400	3,45	103
AUTO HAND IRON, Normal temp	Fuld maskine	1400	3,10	66
AUTO HAND IRON, Lav temp	Fuld maskine	1400	3,10	90
AUTO MACHINE IRON, Normal temp	Fuld maskine	1400	2,40	53
	Fuld maskine	1000	3,05	65
AUTO MACHINE IRON, Lav temp	Fuld maskine	1400	2,35	72
MIX DRY	Delvis fyldt maskine	1200	1,70	40
MIX IRON	Delvis fyldt maskine	1000	1,35	30

Model: TDC1772C.T TDC1772CC.S	Mængde	Centrifugerings- hastighed (rpm)	Strømforbrug ca. (kWh)*	Program- varighed ca. (min)*
Program				
AUTO EXTRA, Normal temp	Fuld maskine	1400	4,60	155
AUTO EXTRA, Lav temp	Fuld maskine	1400	5,50	250
AUTO DRY, Normal temp	Fuld maskine	1400	3,95	130
AUTO DRY, Lav temp	Fuld maskine	1400	4,20	175
AUTO NORMAL, Normal temp	Fuld maskine	1400	3,65	115
	Fuld maskine	1000	4,14	135
AUTO NORMAL, Lav temp	Fuld maskine	1400	3,90	190
AUTO HAND IRON, Normal temp	Fuld maskine	1400	3,30	105
AUTO HAND IRON, Lav temp	Fuld maskine	1400	3,50	140
AUTO MACHINE IRON, Normal temp	Fuld maskine	1400	2,74	95
	Fuld maskine	1000	3,30	110
AUTO MACHINE IRON, Lav temp	Fuld maskine	1400	2,82	120
MIX DRY	Delvis fyldt maskine	1200	1,90	75
MIX IRON	Delvis fyldt maskine	1000	1,50	55

Model: TDC1771HC.S	Mængde	Centrifugerings- hastighed (rpm)	Strømforbrug ca. (kWh)*	Program- varighed ca. (min)*
Program				
AUTO EXTRA, Normal temp	Fuld maskine	1400	1,80	165
AUTO EXTRA, Lav temp	-	-	-	-
AUTO DRY, Normal temp	Fuld maskine	1400	1,50	145
AUTO DRY, Lav temp	-	-	-	-
AUTO NORMAL, Normal temp	Fuld maskine	1400	1,25	120
	Fuld maskine	1000	1,45	140
AUTO NORMAL, Lav temp	-	-	-	-
AUTO HAND IRON, Normal temp	Fuld maskine	1400	1,15	115
AUTO HAND IRON, Lav temp	-	-	-	-
AUTO MACHINE IRON, Normal temp	Fuld maskine	1400	0,90	95
	Fuld maskine	1000	1,10	110
AUTO MACHINE IRON, Lav temp	-	-	-	-
MIX DRY	Delvis fyldt maskine	1200	0,65	60
MIX IRON	Delvis fyldt maskine	1000	0,50	50

Model: TDC1485VI.S	Mængde	Centrifugerings- hastighed (rpm)	Strømforbrug ca. (kWh)*	Program- varighed ca. (min)*
Program				
AUTO EXTRA, Normal temp	Fuld maskine	1400	4,75	80
AUTO EXTRA, Lav temp	Fuld maskine	1400	4,75	133
AUTO DRY, Normal temp	Fuld maskine	1400	4,14	70
AUTO DRY, Lav temp	Fuld maskine	1400	4,15	110
AUTO NORMAL, Normal temp	Fuld maskine	1400	3,80	56
	Fuld maskine	1000	4,62	68
AUTO NORMAL, Lav temp	Fuld maskine	1400	3,75	90
AUTO HAND IRON, Normal temp	Fuld maskine	1400	3,45	53
AUTO HAND IRON, Lav temp	Fuld maskine	1400	3,45	80
AUTO MACHINE IRON, Normal temp	Fuld maskine	1400	2,72	45
	Fuld maskine	1000	3,40	52
AUTO MACHINE IRON, Lav temp	Fuld maskine	1400	2,75	67
MIX DRY	Delvis fyldt maskine	1200	1,70	30
MIX IRON	Delvis fyldt maskine	1000	1,30	20

Tørretumbler

Programtider

Model: TDC1481HC.S	Mængde	Centrifugerings- hastighed (rpm)	Strømforbrug ca. (kWh)*	Program- varighed ca. (min)*
Program				
AUTO EXTRA, Normal temp	Fuld maskine	1400	2,05	180
AUTO EXTRA, Lav temp	-	-	-	-
AUTO DRY, Normal temp	Fuld maskine	1400	1,95	170
AUTO DRY, Lav temp	-	-	-	-
AUTO NORMAL, Normal temp	Fuld maskine	1400	1,60	150
	Fuld maskine	1000	1,88	165
AUTO NORMAL, Lav temp	-	-	-	-
AUTO HAND IRON, Normal temp	Fuld maskine	1400	1,45	135
AUTO HAND IRON, Lav temp	-	-	-	-
AUTO MACHINE IRON, Normal temp	Fuld maskine	1400	1,10	105
	Fuld maskine	1000	1,42	128
AUTO MACHINE IRON, Lav temp	-	-	-	-
MIX DRY	Delvis fyldt maskine	1200	0,65	60
MIX IRON	Delvis fyldt maskine	1000	0,50	50

Tørretumbler

Tilbehør



LTC61 (171864) - Vaskevojn

Passer til alle Professional laundry produkter.



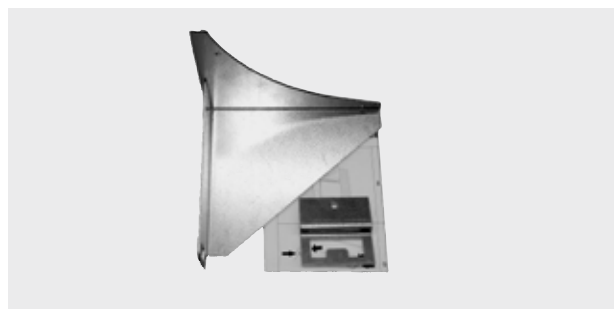
HPL530S (441663) / HPL830S (445501) - Sokkel

Rustfrit stål
Passer til alle Vaskemaskiner og Tørretumblere til 7-9 kg vasketøj.



Marine-stablingssæt (432234)

Rustfrit stål
Passer til alle Professional Vaskemaskiner og Tørretumblere.



Stablingssæt WM85.C/TD75.C

Rustfrit stål
Passer til alle vaskemaskiner WM85.C og tørretumblere TD75.C.



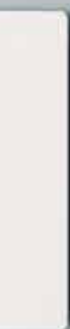
BEAS Card - Betalingssystem

C123-1 BeasCard automat f/ 1 unit 230 V
C123-2 BeasCard automat f/ 2 units 230 V
C123-3 BeasCard automat f/ 3 unit 230 V



Låsende sekskantmøtrikker til frontlåg-dæksel

Sekskantede låsemøtrikker, så kun vedligeholdelsespersonale har adgang.



Tørreskab





Varmepumpe-tørreskab

Vores nye varmpumpe-tørreskabe har et lavt energiforbrug, men en høj tørreeffektivitet. Med en afvandingskapacitet på 22 g / min tørrer de 5 kg vasketøj på blot 90 minutter og med et energiforbrug på kun 0.3 kWh. Kabinettet er et fuldstændigt lukket system, hvilket betyder, at der ikke kræves nogen udluftningstilslutning. Fugten kondenseres i løbet af processen, og vandet føres til en aftagelig vandtank eller via en slange til et afløb.

Også til skopleje

Det er ikke kun gummistøvler, der kan tørres i et tørreskab. Alle lædersko har behov for at hvile mellem hver brug, så fugten kan slippe ud. Hvis du bruger dem, før de er tørre, vil sømmene til sidst gå i stykker, og de vil miste deres pasform. Stil dem i tørreskabet, når du kommer hjem fra arbejde, og så er de klar til din aftentur en time senere.

Mindre rod

Med et tørreskab kan du tørre familiens trøjer, bluser, jakker, sko, handsker og mere på en pæn, ryddelig måde. Det er en fantastisk måde til pleje af familiens tøj, samtidig med huset er pænt og ryddeligt.





Tørreskabe



Tørreskabe

Udforsk sortimentet



DC7784HP.W



Type: Varmepumpe • Farve: Hvid

Specifikationer

- Kapacitet: 5 kg
- Samlet tørrelængde: 16 meter
- Kontrol: Elektrisk sensor
- Display: Programnavn, Programtid, Resterende tid, Fejlmeddelelser
- Display på 11 sprog
- Skoreol
- Handskeophæng
- Bøjlestang
- Dørophæng
- Antal programmer: 2
- Energiforbrug: 0,3 kWh / Kg
- Gennemsnitlig tørretid: 90 min
- Støjniveau: 70 dB(A)
- Maksimal tilslutning: 900 W
- Luftstrøm i skabet: 945 m³ / tid
- Vendbar dør: Ja med ophængssæt
- Automatisk afløb: Ja

Godkendelser

- ISO9001: 2015 Kvalitetsstyring og kvalitetssikring
- CE-godkendt

Tilbehør

- Handskeophæng
- Dørophæng

For billeder og flere oplysninger, se side 96.



DC7784V.S



Type: Luftventileret • Farve: Rustfrit stål

Specifikationer

- Kapacitet: 4 kg
- Samlet tørrelængde: 16 m
- Kontrol: Elektrisk sensor
- Display: Programtid, Resterende tid, Fejlmeddelelser
- Display på 11 sprog
- Skoreol
- Handskeophæng
- Bøjlestang
- Dørophæng
- Antal programmer: 8
- Energiforbrug: 0,8 kWh / Kg
- Gennemsnitlig tørretid: 105 min
- Støjniveau: 60 dB(A)
- Maksimal tilslutning: 1500 W
- Luftstrøm i skabet: 180 m³ / tid
- Vendbar dør: Ja med ophængssæt

Godkendelser

- ISO9001: 2015 Kvalitetsstyring og kvalitetssikring
- CE-godkendt

Tilbehør

- Handskeophæng
- Dørophæng

For billeder og flere oplysninger, se side 96.

Tørreskabe

Udforsk sortimentet



DC7784V.W



Type: Luftventileret • Farve: Hvid

Specifikationer

- Kapacitet: 4 kg
- Samlet tørrelængde: 16 m
- Kontrol: Elektrisk sensor
- Display: Programtid, Resterende tid, Fejlmeddelelser
- Display på 11 sprog
- Skoreol
- Handskeophæng
- Bøjlestang
- Dørophæng
- Antal programmer: 8
- Energiforbrug: 0,8 kWh / Kg
- Gennemsnitlig tørretid: 105 min
- Støjniveau: 60 dB(A)
- Maksimal tilslutning: 1500 W
- Luftstrøm i skabet: 180 m³ / tid
- Vendbar dør: Ja med ophængssæt

Godkendelser

- ISO9001: 2015 Kvalitetsstyring og kvalitetssikring
- CE-godkendt

Tilbehør

- Handskeophæng
- Dørophæng

For billeder og flere oplysninger, se side 96.

Tørreskabe

Programtider

PROGRAM VENTILEREDE TØRRESKABE	BESKRIVELSE	ENERGI (kWh)	TID (min)
Auto 40° C Normalt tørt	Bruges til at tørre ting af normal tykkelse.	0,6	165
Auto 40° C Ekstra tørt	Bruges til tykkere ting, dyb tørring.	0,71	195
Auto 60° C Normalt tørt	Bruges til at tørre ting af normal tykkelse.	0,62	120
Auto 60° C Ekstra tørt	Bruges til tykkere ting, dyb tørring.	0,77	150
Manuelt 30° C	Et tidskontrolleret tørreprogram, der bør vælges til følsomt tøj, der ikke må udsættes for temperaturer over 30° C.	0,5	150
Manuelt 40° C	Som ovenfor, men en noget højere tørretemperatur er tilladt.	0,55	150
Manuelt 60° C	Som ovenfor, men stofferne kan tørres ved max. 60° C.	0,77	150
Manuelt	Dette er et meget energieffektivt tørreprogram uden varme; kun ventilatoren tørrer tøjet.	0,07	480
PROGRAM VÆRMEPUMPE TØRRESKABE	BESKRIVELSE	ENERGI (kWh)	TID (min)
Auto Normalt tørt	Bruges til at tørre ting af normal tykkelse.	0,3	90
Auto Ekstra tørt	Bruges til tykkere ting, dyb tørring.	0,4	120

Tørreskabe

Segmenter



MODELLER	DC7784HP.W	DC7784V.S	DC7784V.W
Testede cyklusser	15.000	15.000	15.000
Kontorer og institutioner	X	X	X
Camping / Marinaer	X	X	X
Sundhedsvæsen	X	X	X
Hoteller og restauranter	X	X	X
Saloner og fritid	X	X	X
Rengøringsfirmaer	X	X	X
Selvbetjente vaskerier	X	X	X

Tørreskabe

Tilbehør

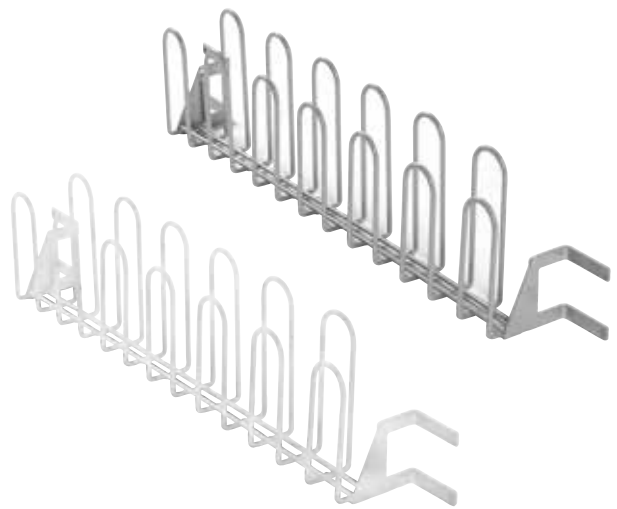


Handskeophæng

Titanium

Hvid

Passer til alle tørreskabe

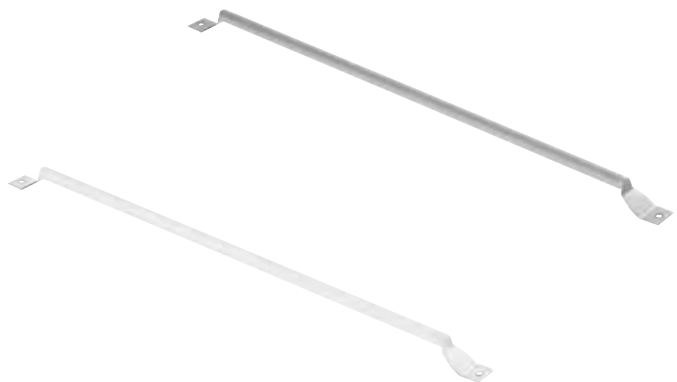


Dørophæng

Titanium

Hvid

Passer til alle tørreskabe









Tekniske Specifikationer

VASKEMASKINER

MODEL BETEGNELSE	WMC6763PC.S	WMC6763VC.S	WMC6743PF.S	WMC6767VI.S	WMC8947PI.S
Tromlevolumen	60l	60l	60l	60l	80l
Kapacitet kg	7	7	7	7	9
Centrifugeringshastighed	1600 rpm	1600 rpm	1400 rpm	1600 rpm	1400 rpm
Restfugtighed	44%	44%	49%	44%	49 %
Spænding	230V	230V	230V	400V	400V
Elektrisk forbindelse	1ph	1ph	1ph	3ph	3ph
Transformer w/o 0-Potentiale	-	-	-	-	-
Sikringer	16A	16A	16A	16A	16A
Elementeffekt	3kW	3kW	3kW	7kW	7kW
Frekvens	50Hz	50Hz	60Hz	50Hz	50Hz
Kan omkobles	3ph/3kW/10A //1ph /2kW/10A	3ph/3kW/10A //1ph /2kW/10A	3ph/3kW/10A	-	-
Afløbssystem	Pumpe	Ventil	Pumpe	Ventil	Pumpe
Motor	BLDC	BLDC	BLDC	BLDC	BLDC
Energimærke	■	-	-	-	■
Energimærke Klasse	C	N/A	N/A	N/A	C
Energiforbrug kW/kg	0,19	0,19	0,19	0,19	0,16
Vandforbrug l/kg	7,1	7,1	7,1	7,1	7,0
Støj db(A) Centrifugering	78	78	76	78	75
Standardprogrammer	26	26	26	26	26
Let tilpasselige programmer	14	14	14	14	14
Fuldt tilpasselige programslots	10	10	10	10	10
Programvarighed 60 °C bomuld (min)	60	60	60	60	60
Display-sprog	25	25	25	25	25
Standardsprog	Engelsk	Engelsk	Engelsk	Engelsk	Engelsk
Taktil løsning	■	■	■	■	■
Gennemgående farve	Rustfrit stål	Rustfrit stål	Rustfrit stål	Rustfrit stål	Rustfrit stål
Vaskemiddelrum	Pull-Out	Pull-Out	Pull-Out	Pull-Out	Pull-Out
Vandtilslutning	Varm og kold	Varm og kold	Varm og kold	Varm og kold	Varm og kold
Vandtilslutning	3/4	3/4	3/4	3/4	3/4
Vandtilslutning adapter	1/2	1/2	1/2	1/2	1/2
Plug Type	Schuko EU	Schuko EU	Schuko EU	-	-
Godkendelser	CE, MD, EAC, WRAS	CE, MD, EAC, WRAS	CE, MD, EAC	CE, MD, EAC	CE, MD, EAC, WRAS
Gulvfastgørelse væltebeskyttelse	-	-	Væltebeskyttelse Marine	-	-
Vægtsensorsystem	■	■	■	■	■
Testet antal cyklusser.	30.000	30.000	30.000	30.000	30.000
Wifi til ConnectLife	■	■	-	■	■
Opret og indlæs tilpassede programmer	■	■	-	■	■
Forsinket startfunktion	100 hr	100 hr	100 hr	100 hr	100 hr
Displaysprog går tilbage til præinstalleret sprog	■	■	■	■	■
Eksternt doseringssystem	■	■	-	■	■
Forberedt til betalingssystemer (mønt, kort og AIRwallet)	■	■	-	■	■

VASKEMASKINER

MODEL BETEGNELSE	WMC8947VI.S	WMC8943VC.S	WMC8943PC.S	WMC6742P.T	WMC6742V.T
Tromlevolumen	80l	80l	80l	60l	60l
Kapacitet kg	9	9	9	7	7
Centrifugeringshastighed	1400 rpm	1400 rpm	1400 rpm	1400 rpm	1400 rpm
Restfugtighed	49 %	49 %	49 %	49%	49%
Spænding	400V	230V	230V	230V	230V
Elektrisk forbindelse	3ph	1ph	1ph	1ph	1ph
Transformer w/o 0-Potentiale	-	-	-	-	-
Sikringer	16A	16A	16A	10A	10A
Elementeffekt	7kW	3kW	3kW	2kW	2kW
Frekvens	50Hz	50Hz	50Hz	50Hz	50Hz
Kan omkobles	-	3ph/3kW/10A	3ph/3kW/10A	NA	NA
Afløbssystem	Ventil	Ventil	Pumpe	Pumpe	Ventil
Motor	BLDC	BLDC	BLDC	BLDC	BLDC
Energimærke	-	-	■	■	-
Energimærke Klasse	N/A	N/A	C	N/A	N/A
Energiforbrug kW/kg	0,16	0,16	0,16	0,19	0,19
Vandforbrug l/kg	7,0	7,0	7,0	7,1	7,1
Støj db(A) Centrifugering	75	75	75	76	76
Standardprogrammer	26	26	26	26	25
Let tilpasselige programmer	14	14	14	14	14
Fuldt tilpasselige programslots	10	10	10	10	10
Programvarighed 60 °C bomuld (min)	60	60	60	60	60
Display-sprog	25	25	25	25	26
Standardsprog	Engelsk	Engelsk	Engelsk	Engelsk	Engelsk
Taktil løsning	■	■	■	■	■
Gennemgående farve	Rustfrit stål	Rustfrit stål	Rustfrit stål	Titanium	Titanium
Vaskemiddelrum	Pull-Out	Pull-Out	Pull-Out	Pull-Out	Pull-Out
Vandtilslutning	Varm og kold	Varm og kold	Varm og kold	Varm og kold	Varm og kold
Vandtilslutning	3/4	3/4	3/4	3/4	3/4
Vandtilslutning adapter	1/2	1/2	1/2	1/2	1/2
Plug Type	-	Schuko EU	Schuko EU	Schuko EU	Schuko EU
Godkendelser	CE, MD, EAC, WRAS	CE, MD, EAC, WRAS	CE, MD, EAC, WRAS	CE, MD, EAC, WRAS, ROHS	CE, MD, EAC, WRAS
Gulvfastgørelse væltebeskyttelse	-	-	-	-	-
Vægtsensorsystem	■	■	■	■	■
Testet antal cyklusser.	30.000	30.000	30.000	15.000	15.000
Wifi til ConnectLife	■	■	■	-	-
Opret og indlæs tilpassede programmer	■	■	■	■	■
Forsinket startfunktion	100 hr	100 hr	100 hr	100 hr	100 hr
Displaysprog går tilbage til præinstalleret sprog	■	■	■	■	■
Eksternt doseringssystem	■	■	■	-	-
Forberedt til betalingssystemer (mønt, kort og AIRwallet)	■	■	■	-	-

TØRRETUMBLERE

MODEL BETEGNELSE	TDC1773VC.S	TDC1773VF.S	TDC1772CC.S	TDC1771HC.S
Tromlevolumen (L)	117	117	117	117
Kapacitet kg	7	7	7	7
Type	Ventileret	Ventileret	Kondensator	Varmepumpe
Energimærke	■	-	■	-
Energimærke Klasse	C	N/A	B	N/A
Energiforbrug kWh/kg	0,57	0,57	0,59	0,21
Støj db(A)	66	66	65	66
Programmer	17	17	17	12
Programvarighed min (normalt tørt 1600 rpm)	63	63	111	115
Display-sprog	25	25	25	25
Standardsprog	Engelsk	Engelsk	Engelsk	Engelsk
Taktil løsning	■	■	■	■
Gennemgående farve	Rustfrit stål	Rustfrit stål	Rustfrit stål	Rustfrit stål
Tromlelys (Valgfrit Ja/Nej)	-	-	-	-
Plug Type	Schuko EU	Schuko EU	Schuko EU	Schuko EU
Spænding	230V	230V	230V	230V
Elektrisk forbindelse	1ph	1ph	1ph	1ph
Transformer w/o 0-Potentiale	-	-	-	-
Sikringer	16A	16A	16A	10A
Varmeeffekt	3kW	3kW	2,5kW	0,9kW
Frekvens	50Hz	60Hz	50Hz	50Hz
Kan omkobles/Via UI	1ph/1,95kW/10A	1ph/1,95kW/10A	1ph/1,95kW/10A	-
Godkendelser	CE, MD, EAC	CE, MD, EAC	CE, MD, EAC	CE, MD, EAC
Væltebeskyttelse (standard)	■	-	■	■
Væltebeskyttelse (gulvfastgørelse)	-	Marine	-	-
Fastgjort fnugfilter i lågen	■	■	■	■
Selvrensende kondensfilter	-	-	-	■
Wifi til ConnectLife	■	-	■	■
Forberedt til betalingssystemer (mønt, kort og AIRwallet)	■ / ■	- / -	■ / ■	■ / ■
Eksternt doseringssystem	■	-	■	■
Forsinket startfunktion	100 hr	100 hr	100 hr	100 hr
Displaysprog går tilbage til præinstalleret sprog efter brug af andet end præinstalleret sprog i en vaskecyklus.	■	■	■	■

TØRRETUMBLERE

MODEL BETEGNELSE	TDC1485VI.S	TDC1481HC.S	TDC1773V.T	TDC1772C.T
Tromlevolumen (L)	145	145	117	117
Kapacitet kg	8	8	7	7
Type	Ventileret	Varmepumpe	Ventileret	Kondens
Energimærke	■	■	-	■
Energimærke Klasse	N/A	A++	N/A	N/A
Energiforbrug kWh/kg	0,57	0,24	0,57	0,59
Støj db(A)	65	65	66	65
Programmer	17	12	17	17
Programvarighed min (normalt tørt 1600 rpm)	56	150	63	111
Display-sprog	25	25	25	25
Standardsprog	Engelsk	Engelsk	Engelsk	Engelsk
Taktil løsning	■	■	■	■
Gennemgående farve	Rustfrit stål	Rustfrit stål	Titanium	Titanium
Tromlelys (Valgfrit Ja/Nej)	-	-	-	-
Plug Type	Ingen	Schuko EU	Schuko EU	Schuko EU
Spænding	400V	230V	230V	230V
Elektrisk forbindelse	3ph	1ph	1ph	1ph
Transformer w/o 0-Potentiale	-	-	-	-
Sikringer	16A	10A	16A	16A
Varmeeffekt	5kW	0,9kW	3kW	2,5kW
Frekvens	50Hz	50Hz	50Hz	50Hz
Kan omkobles/Via UI	1ph/3kW/16A	-	1ph/1,95kW/10A	1ph/1,95kW/10A
Godkendelser	CE, MD, EAC	CE, MD, EAC	CE, MD, EAC	CE, MD, EAC
Væltebeskyttelse (standard)	■	■	Ja	■
Væltebeskyttelse (gulvfastgørelse)	-	-	-	-
Fastgjort fnugfilter i lågen	■	■	■	■
Selvrensende kondensfilter	-	■	-	-
Wifi til ConnectLife	■	■	-	-
Forberedt til betalingssystemer (mønt, kort og AIRwallet)	■ / ■	■ / ■	■ / -	■ / -
Eksternt doseringssystem	■	■	-	-
Forsinket startfunktion	100 hr	100 hr	100 hr	100 hr
Displaysprog går tilbage til præinstalleret sprog efter brug af andet end præinstalleret sprog i en vaskecyklus.	■	■	■	■

TØRRESKABE

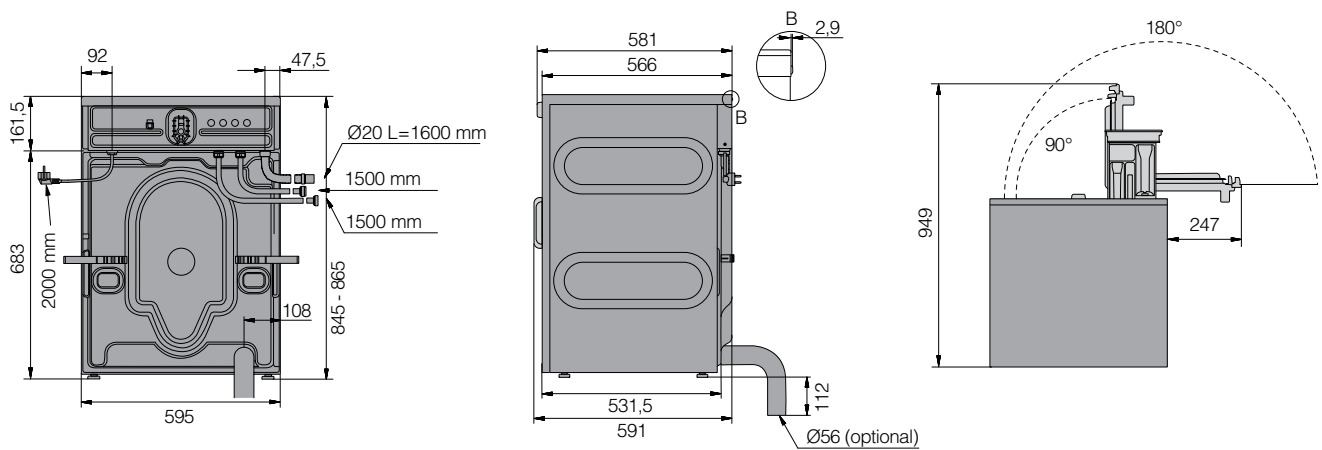
MODEL BETEGNELSE	DC7784HP.W	DC7784V.S	DC7774V.W
Dimensioner (HxBxD) mm	1840x595x665	1840x595x608	1700x595x608
Tørreteknologi	Varmepumpe	Ventileret	Ventileret
Fyldningskapacitet bomuld kg	5	4	4
Fordampningsgrad g/min	22	17	17
Blæserkapacitet m ³ /time	945	180	180
Energimærke	n/a	n/a	n/a
Støjniveau db(A)	70 db(A)	60 db(A)	60 db(A)
Lågefarve	Hvid	Rustfrit stål	Hvid
Sideplader farve	Hvid	Titanium	Hvid
Arbejdsplade farve	Hvid	Titanium	Hvid
Display	Front LCD in Dør	Front LCD in Dør	Front LCD in Dør
Håndtag	Børstet aluminium	Børstet aluminium	Børstet aluminium
Programmer / valgmuligheder	2 Automatiske Programmer	8 Programmer	8 Programmer
Temperaturindstillinger	(55°)	30° / 40° / 60° C	30° / 40° / 60° C
Tørretid min *)	120 / 90	165 / 120	165 / 120
Fugtkontrol	Sensor	Sensor	Sensor
Timer programtimer	n/a	n/a	n/a
Forsinket starttidspunkt	n/a	n/a	n/a
Plug Type	EU Schuko	EU Schuko	EU Schuko
Spænding (V)	220-240V	220-240V	220-240V
Elektrisk forbindelse	1ph	1ph	1ph
Sikringer (A)	10A	10A	10A
Forbindelse (W)	900W	1500W	1500W
Frekvens (Hz)	50Hz	50-60Hz	50-60Hz
Godkendelser	CE / EAC	CE / EAC	CE / EAC
Højdejusterbare fødder	■	■	■
Installationssæt	■	■	■
Bøjlestangsniveauer	3	3	3
Bøjlestangskapacitet (m)	16m	16m	16m
Dørophæng	2	2	2
Handskeophæng	2	1	1
Bøjlestang	2	2	2
Skoreol	■	■	■
Dørhængsel Højrehængslet	■	■	■
Vendbar dør	Af forbruger	Af forbruger	Af forbruger



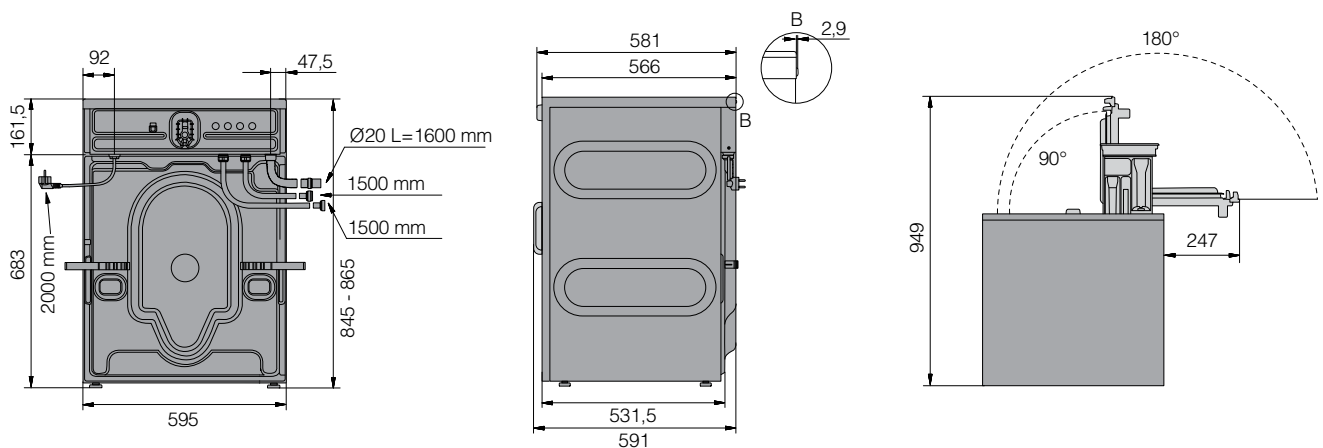
Vaskemaskine

Installationstegninger

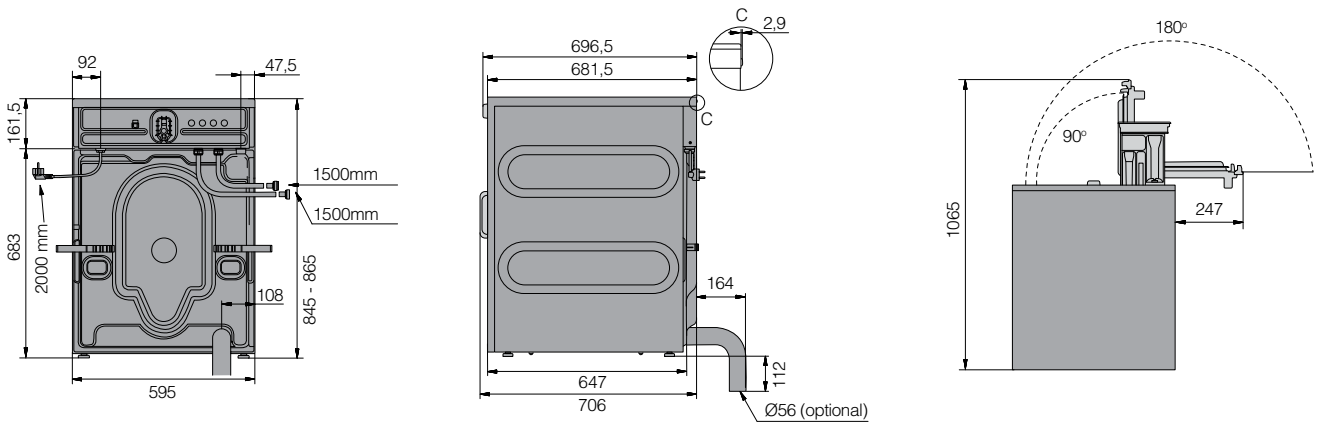
WMC6763VC.S, WMC6767VI.S, WMC6742V.T



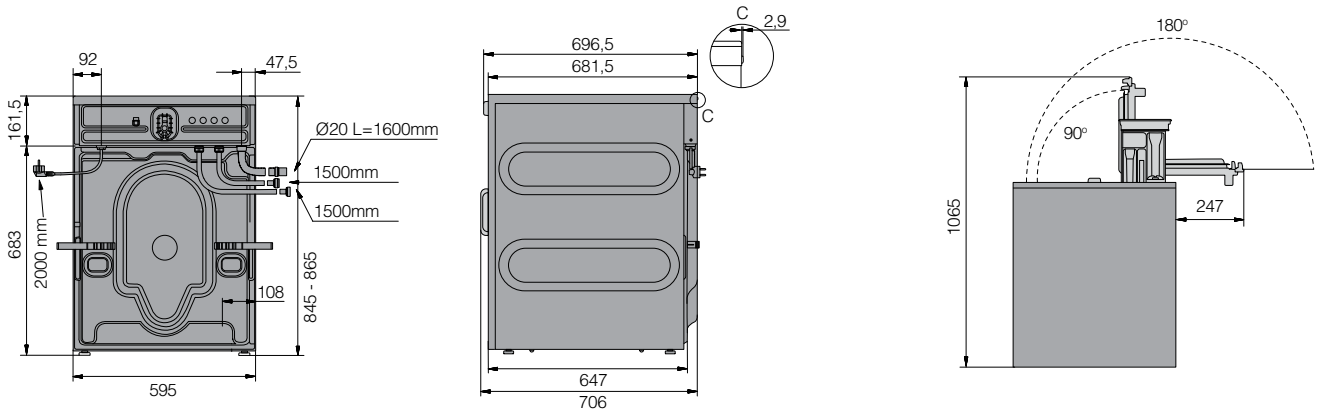
WMC6763PC.S, WMC6743PF.S, WMC6742P.T



WMC8947VI.S, WMC8943VC.S



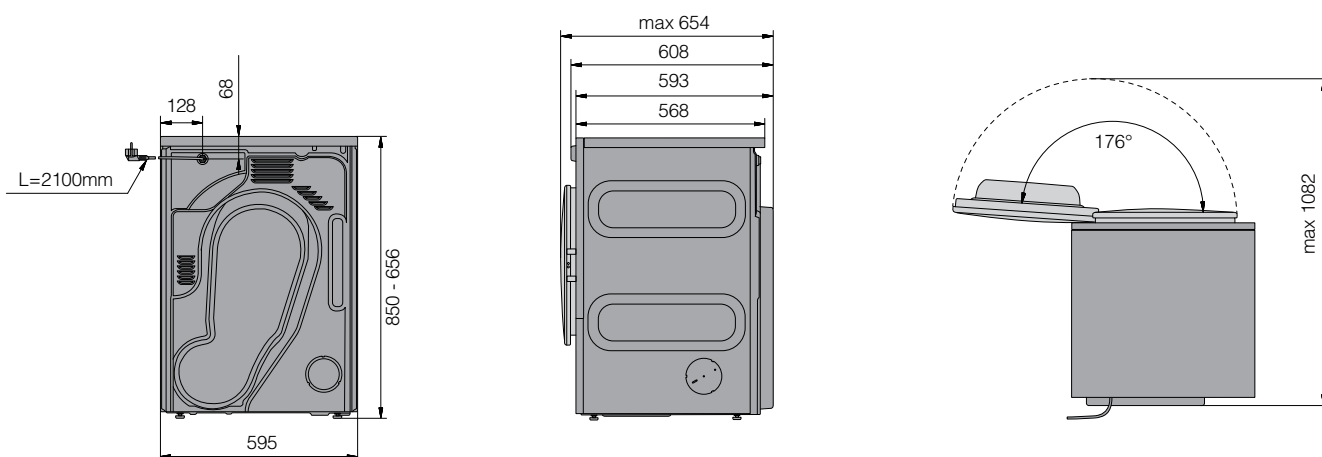
WMC8947PI.S, WMC8943PC.S



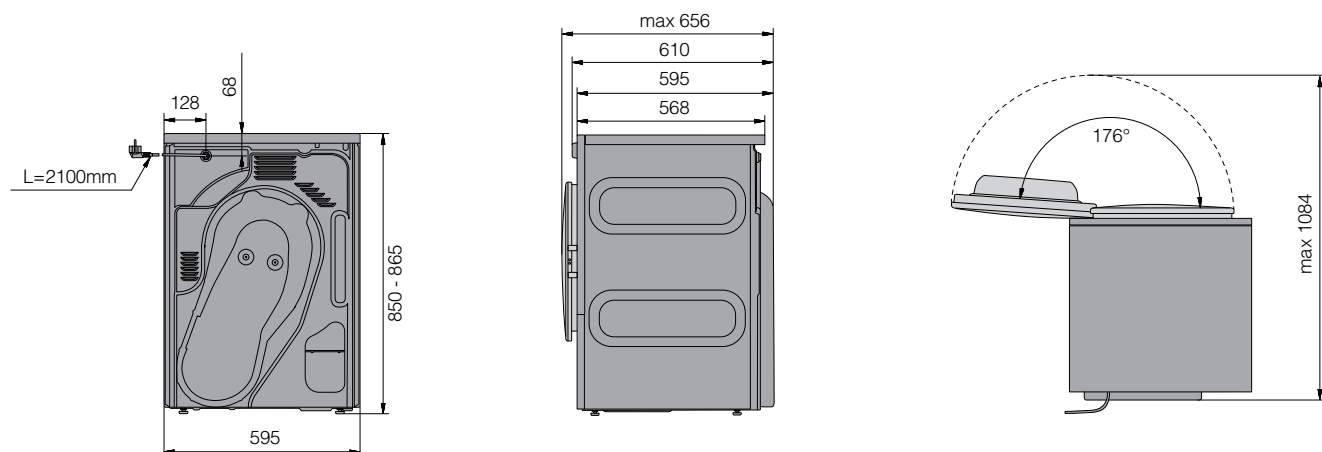
Tørretumbler

Installationstegninger

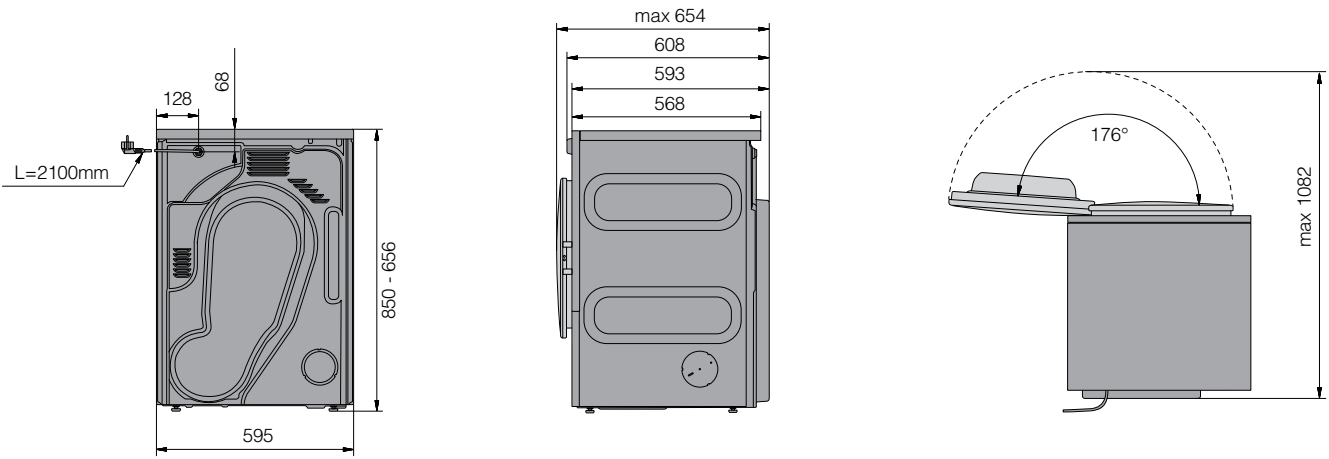
TDC1773VC.S, TDC1773VF.S, TDC1773V.T



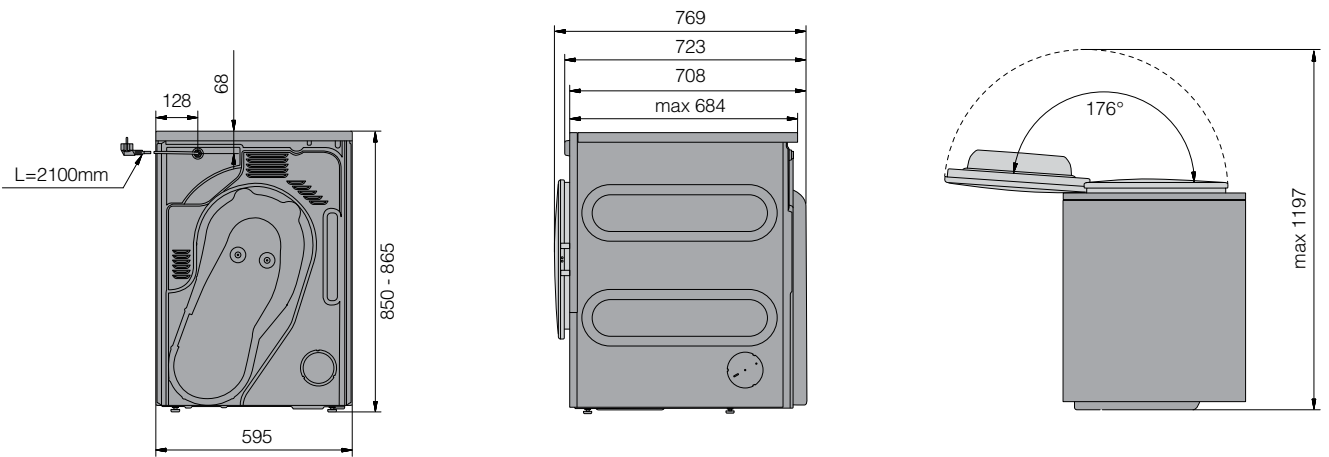
TDC1771HC.S



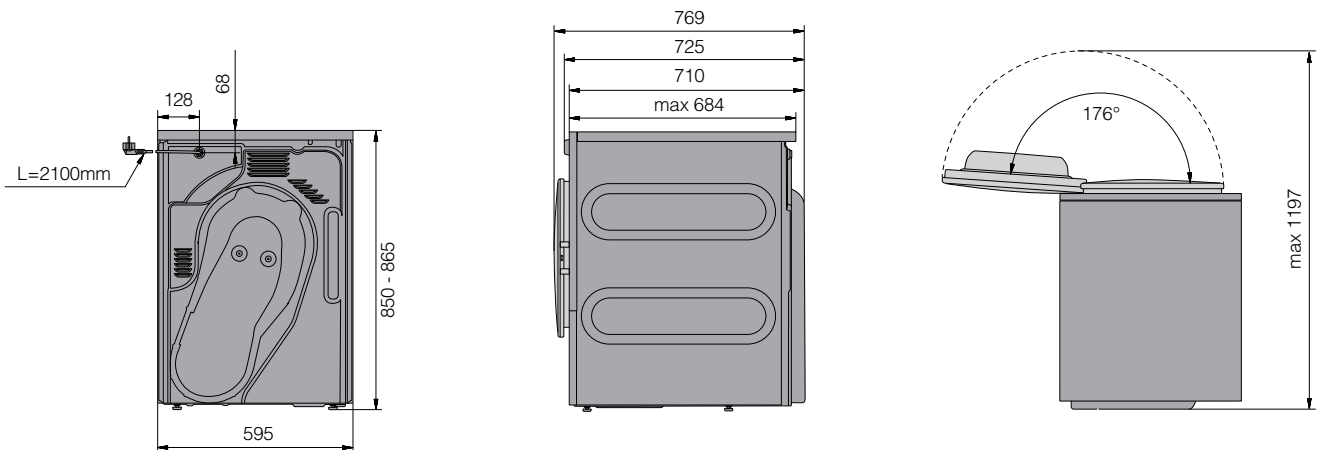
TDC1772CC.S, TDC1772C.T



TDC1485VI.S



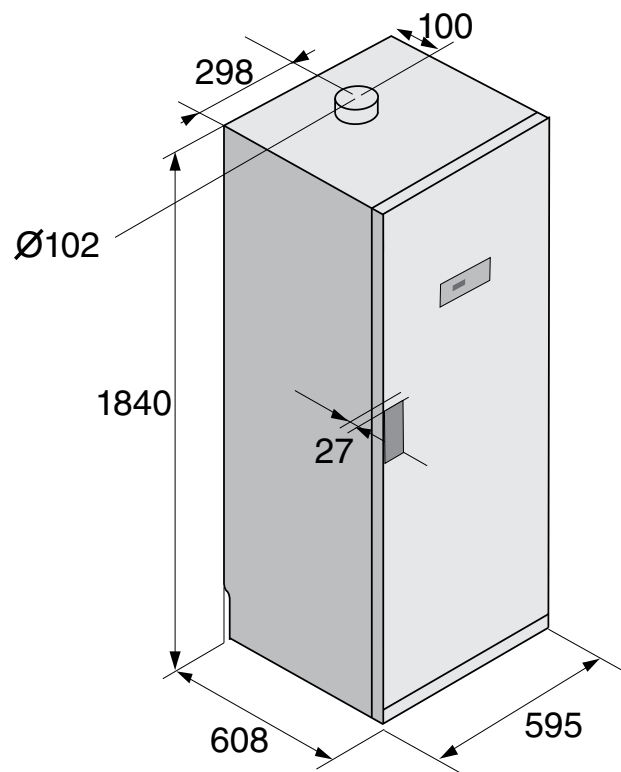
TDC1481HC.S



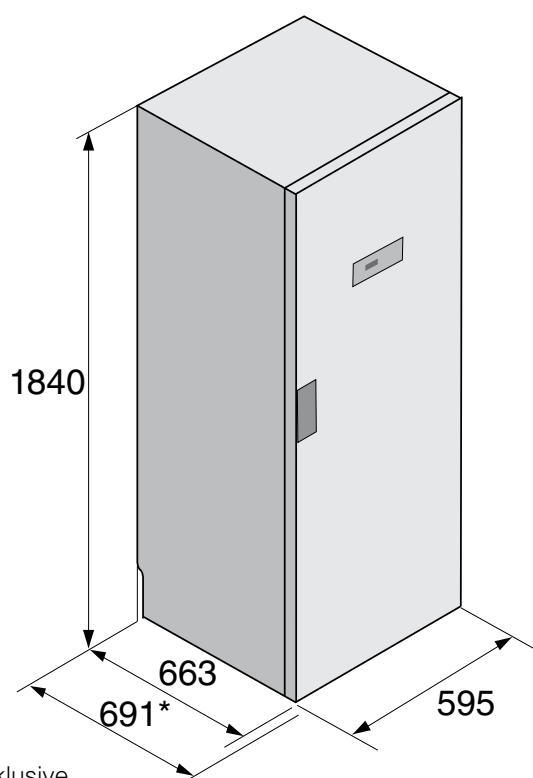
Tørreskab

Installationstegninger

DC7784V.W, DC7784V.S



DC7784HP.W



* Inklusive
håndtag

 **ASKO**
PROFESSIONAL