



ASKO
PROFESSIONAL



Professional

Opvaskemaskiner



ASKO Professional

Opvaskemaskiner

Godkendelser	5
Segmenter	6
Betjeningsknapper	8
9 Spray™	10
Ekstra opvaskekraft	12
Funktioner	14
Selvrens	20
Modellsortiment	22
Tilbehør	30
Programmer pr. model	32
Segmenter pr. model	37
Tekniske specifikationer	38
Installationstegninger	42

ASKO Professional sortimentet er det perfekte valg, når du vil have holdbare apparater med et minimalt miljøaftryk uden at gå på kompromis med resultatet. Det elegante design gør, at vores professionelle produkter også kan installeres og integreres på steder med social aktivitet, som skønhedssaloner og caféer, og de er robuste nok til brug under hårde arbejdsforhold i industrien eller på skibe. Hos ASKO går anvendelighed og design altid hånd i hånd for at sikre, at du får en pålidelig og fleksibel ny medarbejder.

ASKO Professional apparater har lavt energiforbrug og letter repetitive arbejdsopgaver inden for kommercielle serviceydelser. Den uovertrufne ydeevne i alt fra børnehaver, hoteller og restauranter, over tandlæger og sundhedsklinikker til hårde offshore-miljøer.





Godkendelser

CE

CE-mærkningen angiver, at produktet overholder sundheds-, sikkerheds- og miljøbeskyttelsesstandarderne inden for den Europæiske Union. Alle **ASKO Professional** apparater er CE-mærket.

IPX4

Vores professionelle produkter er stænk-tætte i henhold til IPX4, hvilket betyder, at de kan tåle vandsprøjt fra alle retninger.

ISO 14001

ASKOs miljøstyringssystem er certificeret i henhold til ISO 14001, som definerer retningslinjer for miljøaspekter såsom materialer, emissioner og affald. Der laves en omfattende gennemgang af styringssystemet hvert år.

ISO 9001

ASKOs kvalitetsstyringssystem er certificeret i henhold til ISO 9001. Et stærkt kundefokus og andre kvalitetsstyringsprincipper sikrer, at kunderne altid oplever en standard i topkvalitet, både når det gælder ASKOs produkter og serviceydelser.

ISO 45001

ISO 45001 er en standard, der sikrer et godt og stabilt arbejdsmiljø og høj sikkerhed i hele virksomheden. Mindre sygefravær hos medarbejderne, som fører til bedre produktivitet og i sidste ende bedre produktkvalitet.

Professional

Segmenter



Institutioner og kontorer

Professionelle produkter på skoler, plejehjem, børnehaver, kontorer og brandstationer bruges mange gange om dagen og ofte af mange forskellige brugere. Vores professionelle opvaskemaskiner er derfor det ideelle valg, da de er robuste, holdbare produkter, der er ekstremt nemme at bruge og forstå. De opfylder også alle nødvendige hygiejne- og antibakterielle krav med vores desinfektionsprogrammer, som kører ved høje temperaturer.



Camping og marinaer

Om sommeren vil alle gerne have et frit og nemt liv. Familier forlader deres hjem og pakker bil og båd og tager på ferie. Men de har stadig behov for visse servicestandarder, der ofte er afgørende for valget af campingplads, hytte, vandrerhjem eller gæstehavn - de skal kunne vaske deres tallerkener og bestik. Vores professionelle opvaskemaskine til camping og marinaer er et ideelt valg, da de er bygget til at blive brugt mange gange om dagen, er brugervenlige, og kan bruges af mange forskellige mennesker.



Sundhedsvæsen

Når det kommer til sundhedsvæsenet, er vores opvaskemaskiner designet til at levere hurtigere resultater, samtidig med de højeste hygiejnestandarder opretholdes i det krævende sundhedsmiljø. Med deres kompakte størrelse i kombination med en stor kapacitet, er de også lette at placere på steder med begrænset plads.





Hoteller og restauranter

For gæster på hoteller og restauranter er pletfri service et must, og derfor er det vigtigt at have en opvaskemaskine, der klarer arbejdet igen og igen, især når der er travlt, og forsinkelser ikke kan accepteres. ASKO Professional opvaskemaskiner har korte programtider, et to-kurvs-system og variabel pumpehastighed, der sikrer et optimalt vaskeresultat. Vandtrykket kan kontrolleres, hvilket muliggør, at høje ølglas kan vaskes effektivt i én vaskedyklus og små delikate glas i en anden.

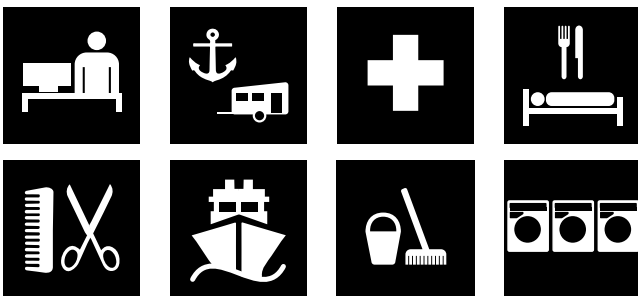


Saloner og fritid

ASKO Professional apparater til frisører, saloner, spaer samt sports- og fritidsfaciliteter giver mulighed for masser af opvask hver dag. De er bygget til at blive brugt mange gange om dagen og i lang tid, hvilket gør maskinerne til en god investering med et højt varme-output, der giver effektive programmer med kortere cyklostider, hvilket også gør maskinerne til en god investering. De opfylder også alle nødvendige hygiejne- og antibakterielle krav, da vores vaskemaskiner kører ved høje temperaturer.



Andre Professional Segmenter - **Vasketøj**



Institutioner og kontorer

Camping og marinaer

Sundhedsvæsen

Hoteller og restauranter

Saloner og fritid

Marine og offshore

Rengøringsfirmaer

Selvbetjeningsvaskerier

Betjeningsknapper

Brugervenlighed er et koncept, der er afgørende for alle produkter, men især vigtigt for professionelle produkter, hvor enkel brug også har betydning for virksomhedens effektivitet. Derfor har vi designet grænsefladen på vores professionelle opvaskemaskiner med ekstra stor omhu og med stort fokus på effektiv brug. Hvis du bruger det samme program igen og igen, er det nok bare at trykke på start-knappen og lukke lågen for at starte opvaskemaskinen.

1

Hovedstrømafbryder

2

Programvælgere

I Normal vask
II Sani vask
III Sani Quick vask

3

LCD-display

4

Programvælger til yderligere programmer

5

Start/stop-kontakt



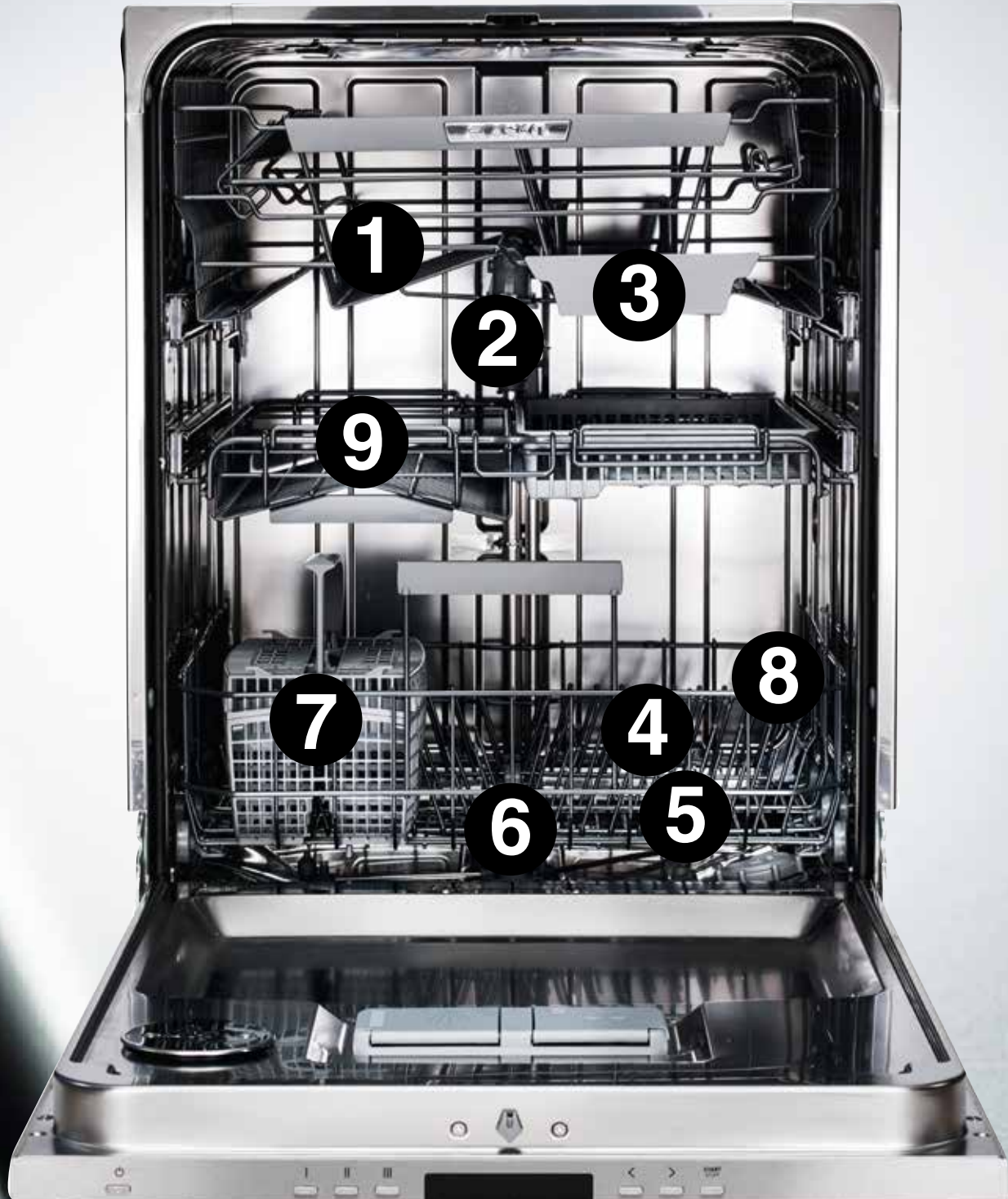


Frontdisplay

Frontdisplayet viser status for opvaskecyklussen, programmet, du har valgt, og den resterende tid. For SANI og SANI QUICK programmer kan du også se den aktuelle temperatur, så du kan være sikker på, at opvaskemaskinen opnår den korrekte temperatur til at overholde sanitetskravene.



9 Spray™



9 Spray™ (3-kurvs-model)

Vores sprøjtesystem er konstrueret til præcision for at nå ud i hvert hjørne af opvaskemaskinen. Resultatet er et perfekt vaskeresultat for alle typer indhold og skidt.

1

Tallerkener i øverste kurv sprøjtes nedefra.

2

En Power Zone™ vasker bestikkurven.

3

Service og bestik i den nederste kurv sprøjtes også oppefra.

4

Service og bestik i den nederste kurv sprøjtes nedefra.

5

Bunden og sien til forbedret filtrering (nederste sprøjtearm).

6

Sien renses fra det nederste sprøjtetårn.

7

En Power Zone™ vasker gryder og pander.

8

En Power Zone™ vasker flasker og vaser.

9

Venstre sprøjtezone til den midterste kurv.





Power Zones™

For yderligere at forbedre din opvaskemaskines ydeevne, har vi udstyret vores opvaskemaskiner med to separate højtryks Power Zones™ til den nederste kurv. Wide Spray™ til ekstra effektiv vask af gryder og pander og Jet Spray™ til vaskning af høje, smalle genstande som sutteflasker eller vaser.



* Fås på DWCB1231, DWC5926

** Fås på DWCB1242XXLS



Turbo Drying™

Blæser-assisteret Turbo Drying™ til DWCB1231, DWC5926 og DWCB1242MXXL.S/1:

- ASKO's blæser-tørre-system får opvasken helt tør.
- Efter den sidste tempererede skylning trækkes den fugtige luft i opvaskemaskinen ud af maskinen med blæseren.
- Fugtig luft og omgivelsesluft udefra mødes i luftkanalen, og luften kondenseres, og vandet sendes så tilbage fra luftkanalen i lågen til beholderen.
- Tør luft slippes ud i rummet via en luftdyse.

* Dette understøttes ikke i SANI programmer på grund af sikkerheden.

Auto Door Open Drying™ (ADO)*

Kondenstørring med Auto Door Open Drying™ til DWCB1331:

- Efter den sidste tempererede skylning lader opvaskemaskinen temperaturen falde i 10 minutter.
- Lågen åbnes automatisk og lader indendørs tempereret luft og tør luft køle service og bestik ned og fjerner den resterende fugt.



Professionel ydeevne

Med et to-kurvs-bæresystem, programtider ned til fem minutter og fleksible programmer kan ASKO DWCF5936S vaske så mange som 24 kurve i timen. Som med alle vores professionelle produkter kan du regne med en holdbar syrerestistent konstruktion i rustfrit stål, ligesom de også opfylder alle gældende hygiejnekrav, hvor der kræves høj hygiejne.



Tilslutning til varmt og/eller koldt vand

ASKO Professional opvaskemaskiner kan tilsluttes til varmt og/eller koldt vand. Maskinen tilpasser sig automatisk til vandtilslutningen for at opnå de bedste opvaske resultater. For at minimere tidsforbruget til vaskecyklussen anbefaler vi tilslutning til varmt vand på 65° C.



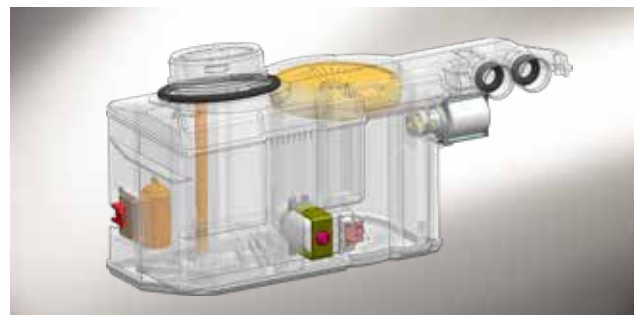
Fleksible dobbelte trådkurve

ASKO Professional opvaskemaskiner håndterer forskellige typer opvaskekurve på to niveauer i størrelsen 500 x 500 mm. Du kan nemt få plads til 25 cm tallerkener både oppe og nede. Hvis den øverste kurv er i sin højeste position, er der også plads til 30,5 cm tallerkener i nederste kurv. Hvis man fjerner den øverste bærearmler, kan maskinen rumme 56 cm høje genstande.



Kort programcyklus - Ned til 5 min.*

Takket være det effektive 6 kW element og varmtvandstilslutningen bliver dine tallerkener rene på kun fem minutter på det korteste program.



Afspændingsmiddel

Afspændingsmiddel kan tilsluttes som eksternt dosering. Afspændingsmiddel garanterer perfekte opvaske resultater og sikrer funktion selv i markeder med hårdt vand. For at indstille mængden af afspændende salt, der er nødvendigt, foreslår vi, at du kontakter din lokale vandleverandør.



Variabelt pumpetryk

Når man vasker høje glas, er der behov for højt tryk inden i opvaskemaskinen, så vandstrålen kan nå helt op i bunden af glasset. Men når du vasker delikate vinglas, har du behov for lavt vandtryk. Derfor har ASKO udstyret sin serie af professionelle opvaskemaskiner med en cirkulationspumpe, der kan give forskelligt vandtryk afhængigt af, hvad der vaskes.



Ekstern automatisk dosering

ASKO Professional opvaskemaskiner er forsynet med udstyr til tilslutning af et eksternt automatisk doserings*-pumpesystem med to kemikalier, vaskemiddel og skyllemiddel. Dette muliggør anvendelse af professionelle kemikalier, som igen betyder, at vaskemaskinerne kan køre korte vaskecykluser.

* Kun på DWCF5936

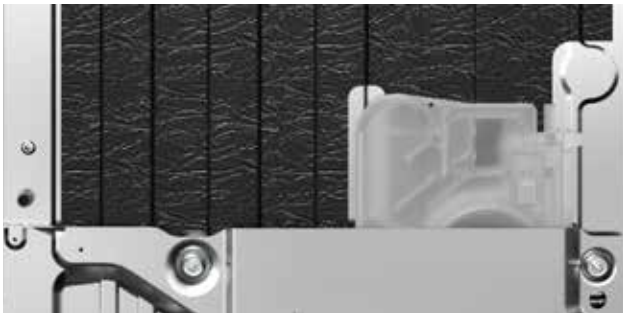


Effektiv rensning af alt slags indhold i maskinen

Når du vælger en **ASKO Professional** opvaskemaskine, får du mange funktioner med. Kort 5 minutters program, fleksible og dobbelte trådkurve, Turbo Drying™ Express og 8 Steel™ for blot at nævne

nogle få. Maskinerne kommer også med et udvalg af forprogrammerede muligheder. De forskellige funktioner og programmer matcher perfekt de skiftende behov i restauranter, caféer og barer for eksempel.

Se vores modelsider, side 22-29, for specifikation af funktioner for hver model.



Integreret Anti Siphon

Vores opvaskemaskiner er udstyret med en integreret Anti Siphon, der gør installation enklere. Med Anti Siphon behøver du ikke tænke på at have en ekstern høj sløjfe, der forhindrer det brugte vand i at løbe tilbage i opvaskemaskinen. Anti Siphon gør også forhøjede installationer nemmere, hvis du vil have opvaskemaskinen i en mere ergonomisk højde.



Fleksible programmer*

Restauranter, barer og caféer er eksempler på steder, hvor forskellige typer service, der er beskiddt i forskelligt omfang, vaskes dagligt. Så er det praktisk at have forskellige programmer. **ASKO Professional** opvaskemaskiner tilbyder dette, men også mulighed for at designe dine egne programmer, så de passer endnu bedre til dine behov.

* Kun på *DWC5926* og *DWCFS5936*



Øjeblikkelig start af foruddefinerede programmer

I stressfyldte arbejdsmiljøer som caféer og barer, har du ikke tid og lyst til at skulle vælge programmer i lange menuer, men vil gerne kunne starte programmet hurtigt og nemt. Vores opvaskemaskiner har tre hurtig-knapper med et separat tallerkenprogram. Ved levering finder du her normalt, Sani og Sani Quick. Hvis du hellere vil have et andet program, er det nemt at ændre.



Lavt støjniveau

Overdreven støj er et problem på mange arbejdspladser, og derfor har sortimentet af **ASKO Professional** opvaskemaskiner ekstra god støjsolering og stille afløbs- og cirkulationspumper. Med et støjniveau nede på ned til 44 dB(A) (afhængig af modellen), er de nogle af de mest stille professionelle opvaskemaskiner på markedet.



Desinfektion med Sani-programmer

Vælg et Sani-program, hvis du vil overholde hygiejnekravene. Temperaturen i hovedcyklussen er 60° C, og sidste skyl er på 85° C i mindst 3 minutter. Den samlede opvaskecyklus kan komme ned på 20 minutter, hvis maskinen er tilsluttet varmt vand.



Syresistent, ikke-magnetisk kar i rustfrit stål

Der findes nærmest ingen konstruktioner, der er så stabile som dem lavet af stål. På vores opvaskemaskiner er 8 af de vigtigste komponenter lavet af stål og rustfrit stål i høj kvalitet: det indre kar, hylderne, sprøjterøret, sprøjtearmene, den ydre sokkel, fødderne, sien og varmeelementet. Derudover har vores professionelle opvaskemaskiner ekstra holdbar syresistent kar og låge. Fremstillet af specielt højkvalitetsstål.



Profesionelle Programmer

Når mange forskellige mennesker bruger den samme maskine, er brugervenlighed kombineret med fleksibelt programvalg vigtigere end nogensinde. Brugergænsefladen sidder på panelet foroven med et frontdisplay til statusinformation. Den er nem at bruge med øjeblikkelig adgang til tre foruddefinerede programmer.



Letlæseligt display

På displayet ser du nemt det valgte program og den tilbageværende tid. På forsiden finder du et LCD-display, der viser resterende programtid, eller det kan indstilles til at vise opnået/nuværende temperatur ved Sani-programmer.

Tilgængelige programmer

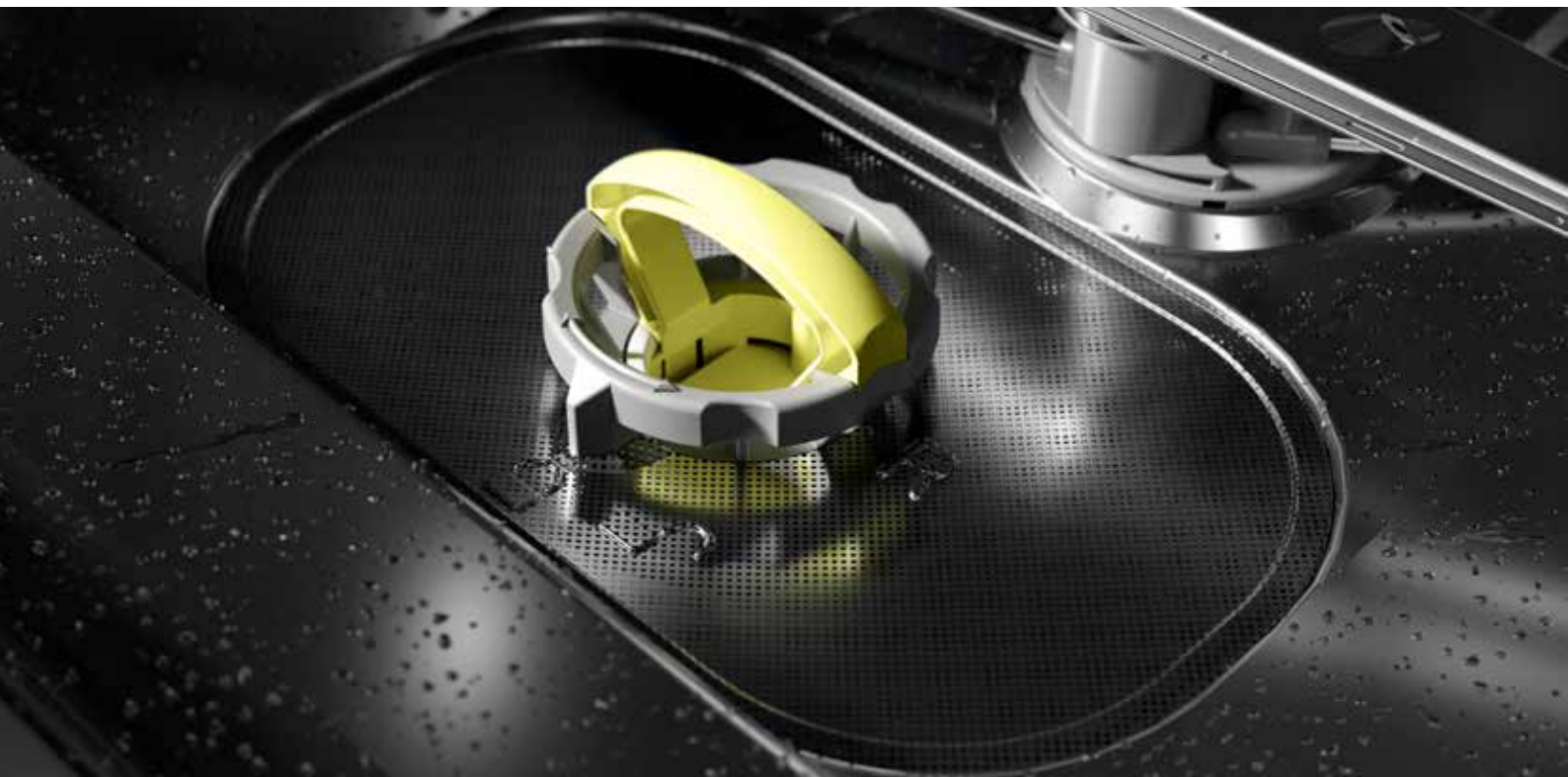
Hvis du vil tilpasse opvaskemaskinen til dit specifikke forretningsområde, kan service medarbejderen justere, hvilke programmer der er i menuen, for at skabe en opvaskemaskine, der passer perfekt til dine behov.

Programmer, der opfylder hygiejnekrav

ASKO Professional opvaskeprogrammer har to programmer, Sani og Sani Quick, der øger temperaturen i sidste skylning til 85 °C. Sani øger temperaturen til 85° C i 10 minutter, og Sani Quick øger den til 85 °C i 3 minutter.

I henhold til den internationale organisation for standardisering sker desinfektion, når desinfektions-parameter A0-værdien på 600 opnås, hvilket sker, når temperaturen når 85 °C i mindst 3 minutter. Det er vigtigt i miljøer, hvor kravene til hygiejne er høje, ligesom EU-myndighederne anbefaler, at opvaskemaskiner skal have en sidste skylning på 85° C for at opnå standarderne for hygiejne.

Selvrens



Orrefors



Krystalglasprogram

Krystalglasprogrammet blev udviklet i samarbejde med den eksklusive glasproducent Orrefors / Kosta Boda og det svenske glasinstitut "GLAFO". Efter første vandindtag opvarmes vandet langsomt til 45° C og holdes så stabilt på dette niveau i resten af vasken. Programmet er også perfekt til kun lidt beskidt anden service.

Orrefors 

Selvrens

Selvrensende programmer til hygiejnisk rensning af opvaskemaskinens kar, sprøjtearme og sprøjterør. Dette program skal bruges med normalt opvaskemiddel eller citronsyre (uden service i maskinen).



Orrefors anbefaler ASKO

Hver gang du vasker Orrefors krystalglas i en ASKO opvaskemaskine, omfavner du også et vigtigt stykke svensk innovation. Orrefors og ASKO har begge deres rødder solidt plantet i skandinavisk designtradition, og begge brands er repræsenteret over hele verden. Vores fælles arv, kombineret med det faktum at Orrefors krystalglas hver dag vaskes i vores opvaskemaskiner, har gjort det muligt for os at omfavne hinanden i et nyetableret partnerskab. Et af målene for dette partnerskab er endeligt at aflive myten om, at krystalglas ikke kan vaskes i en opvaskemaskine. Mens det gælder for nogle opvaskemaskiner, så kan krystal helt sikkert vaskes i en ASKO.

Hemmeligheden er krystalglasprogrammet, som sikrer, at vandtemperaturerne stiger gradvist, og derefter fastholdes den ensartet, med en forskel på kun ± 1 ° C. Stil dine værdifulde krystalglas i de sikre vinglasholdere i øverste kurv. Fra nu af er det sikrere at vaske dine følsomme krystalglas i en ASKO frem for i hånden.

Opvaskemaskiner

Udforsk sortimentet

DWCBI231.W/1 (729053)



Farve

Hvid

Ydeevne

- Korteste programtid fra 20 min. tilsluttet til varmt vand 65°C
- Desinfektionsprogram: 85°C i minimum 3 minutter med en A0-værdi = 600
- 13 kuverter
- 46 dB(A)
- Varmeeffekt: 1,8 kW
- Antal programmer: 9
- Turbo Drying™
- Testet i 15.000 cyklusser

Type

- Indbygget
- XL 82 cm
- Ferskvand-system
- Max skylletemperatur 85°C i sidste skyl for at overholde desinfektionsstandard (hurtigste programtid 45 min)
- Integreret afspændingsanlæg
- Doseringssystem til opvaskemiddel og skyllemiddel i lågen
- Manuel dosering

Kurve - Flexiracks™

- Førsteklasses højdejusterbar øvre kurv
- Førsteklasses nedre kurv
- Bestikkurv

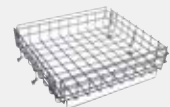
Installation

- 220-240 V, 1-ph 10 A
- Frekvens: 50 Hz
- Koldt eller varmt vand op til 65°C

Tilbehør

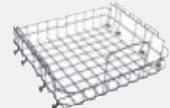
Øvre kurv

Til brug hos tandlæger, på hospitaler og kontorer



Nedre kurv

Til brug hos tandlæger, på hospitaler og kontorer



Top og sider

Til alle opvaskemaskiner, Hvid



Sæt-modvægt

Monteret sammen med alle top- og side-sæt, undtagen når opvaskemaskinen er fastmonteret til gulvet



Forlængede justerbare fødder

100-150 mm





DWCBI231.S/1 (729006)



Farve

Rustfrit stål

Ydeevne

- Korteste programtid fra 20 min. tilsluttet til varmt vand 65°C
- 13 kuverter
- Desinfektionsprogram: 85°C i minimum 3 minutter med en A0-værdi = 600
- 46 dB(A)
- Varmeeffekt: 1,8 kW
- Antal programmer: 9
- Turbo Drying™
- Testet i 15.000 cyklusser

Type

- Indbygget
- XL 82 cm
- Ferskvand-system
- Max skylletemperatur 85°C i sidste skyl for at overholde desinfektionsstandard (hurtigste programtid 45 min)
- Integreret afspændingsanlæg
- Doseringssystem til opvaskemiddel og skyllemiddel i lågen
- Manuel dosering

Kurve - Flexiracks™

- Førsteklasses højdejusterbar øvre kurv
- Førsteklasses nedre kurv
- Bestikkurv

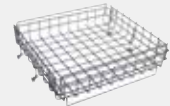
Installation

- 220-240 V, 1-ph 10 A
- Frekvens: 50 Hz
- Koldt eller varmt vand op til 65°C

Tilbehør

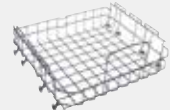
Øvre kurv

Til brug hos tandlæger, på hospitaler og kontorer



Nedre kurv

Til brug hos tandlæger, på hospitaler og kontorer



Top og sider

Til alle opvaskemaskiner, Titanium



Sæt-modvægt

Monteret sammen med alle top- og side-sæt, undtagen når opvaskemaskinen er fastmonteret til gulvet



Forlængede justerbare fødder

100-150 mm



Opvaskemaskiner

Udforsk sortimentet

DWCBI242MXXL.S/1 (737535)



Farve

Rustfrit stål

Ydeevne

- Korteste programtid fra 20 min. tilsluttet til varmt vand 65°C
- Desinfektionsprogram: 85°C i minimum 3 minutter med en A0-værdi = 600
- 14 kuverter
- 44 dB(A)
- Varmeeffekt: 1,8 kW
- Antal programmer: 9
- Turbo Drying™
- Testet i 15.000 cyklusser

Type

- Indbygget
- XXL 86 cm
- Max skylletemperatur 85°C i sidste skyl for at overholde desinfektionsstandard (hurtigste programtid 45 min)
- Integreret afspændingsanlæg
- Doseringssystem til opvaskemiddel og skyllemiddel i lågen
- Manuel dosering

Kurve - Flexiracks™

- Førsteklasses højdejusterbar øvre kurv
- Mellemkurv
- Førsteklasses nedre kurv
- Bestikkurv

Installation

- 220-240V, 1-ph 10 A
- Frekvens: 50 Hz
- Koldt eller varmt vand op til 65°C

Tilbehør

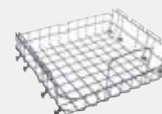
Øvre kurv

Til brug hos tandlæger, på hospitaler og kontorer



Nedre kurv

Til brug hos tandlæger, på hospitaler og kontorer



Top og sider

Til alle opvaskemaskiner, Rustfrit stål



Sæt-modvægt

Monteret sammen med alle top- og side-sæt, undtagen når opvaskemaskinen er fastmonteret til gulvet



Forlængede justerbare fødder

100-150 mm





Opvaskemaskiner

Udforsk sortimentet

DWCBI331.W (736393)



Farve

Hvid

Ydeevne

- Korteste programtid fra 20 min. tilsluttet til varmt vand 65°C
- Desinfektionsprogram: 85°C i minimum 3 minutter med en A0-værdi = 600
- 13 kuverter
- 46 dB(A)
- Varmeeffekt: 3,15 kW
- Antal programmer: 9
- Testet i 15.000 cyklusser

Type

- Indbygget
- XL 82 cm
- Max skylletemperatur 85°C i sidste skyl for at overholde desinfektionsstandard (hurtigste programtid 29 min)
- Integreret afspændingsanlæg
- Doseringssystem til opvaskemiddel og skyllemiddel i lågen
- Manuel dosering

Kurve - Flexiracks™

- Førsteklasses højdejusterbar øvre kurv
- Førsteklasses nedre kurv
- Bestikkurv

Installation

- 220-240 V, 1-ph 16 A
- Frekvens: 50 Hz
- Koldt eller varmt vand op til 65°C

Tilbehør

Øvre kurv

Til brug hos tandlæger, på hospitaler og kontorer



Nedre kurv

Til brug hos tandlæger, på hospitaler og kontorer



Top og sider

Til alle opvaskemaskiner, Hvid



Sæt-modvægt

Monteret sammen med alle top- og side-sæt, undtagen når opvaskemaskinen er fastmonteret til gulvet



Forlængede justerbare fødder

100-150 mm





DWCBI331.S (736394)



Farve

Rustfrit stål

Ydeevne

- Korteste programtid fra 20 min. tilsluttet til varmt vand 65°C
- Desinfektionsprogram: 85°C i minimum 3 minutter med en A0-værdi = 600
- 13 kuverter
- 46 dB(A)
- Varmeeffekt: 3,15 kW
- Antal programmer: 9
- Testet i 15.000 cyklusser

Type

- Indbygget
- XL 82 cm
- Max skylletemperatur 85°C i sidste skyl for at overholde desinfektionsstandard (hurtigste programtid 29 min)
- Integreret afspændingsanlæg
- Doseringssystem til opvaskemiddel og skyllemiddel i lågen
- Manuel dosering

Kurve - Flexiracks™

- Førsteklasses højdejusterbar øvre kurv
- Førsteklasses nedre kurv
- Bestikkurv

Installation

- 220-240 V, 1-ph 16 A
- Frekvens: 50 Hz
- Koldt eller varmt vand op til 65°C

Tilbehør

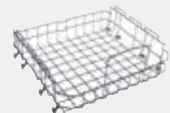
Øvre kurv

Til brug hos tandlæger, på hospitaler og kontorer



Nedre kurv

Til brug hos tandlæger, på hospitaler og kontorer



Top og sider

Til alle opvaskemaskiner, Titanium



Sæt-modvægt

Monteret sammen med alle top- og side-sæt, undtagen når opvaskemaskinen er fastmonteret til gulvet



Forlængede justerbare fødder

100-150 mm



Opvaskemaskiner

Udforsk sortimentet

DWC5926W (497744)



Farve

Hvid

Ydeevne

- Korteste programtid fra 10 min. tilsluttet til varmt vand 65°C
- Desinfektionsprogram: 85°C i minimum 3 minutter med en A0-værdi = 600
- 13 kuverter
- 47 dB(A)
- Varmeeffekt: 5,8 kW
- Antal programmer: 13
- Turbo Drying Express™
- Testet i 15.000 cyklusser

Type

- Indbygget
- XL 82 cm
- Max skylletemperatur 85°C i sidste skyl for at overholde desinfektions standard (hurtigste programtid 20 min)
- Integreret afspændingsanlæg
- Klargjort til ekstern automatisk dosering*
- Doseringssystem til opvaskemiddel og skyllehjælp i lågen
- Manuel dosering

Kurve - Flexiracks™

- Eksklusiv højdejusterbar øvre kurv
- Eksklusiv nedre kurv
- Bestikkurv

Installation

- 400 V, 3-ph 10 A
- Frekvens: 50 Hz
- Koldt og varmt vand op til 65°C

Tilbehør

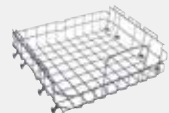
Øvre kurv

Til brug hos tandlæger, på hospitaler og kontorer



Nedre kurv

Til brug hos tandlæger, på hospitaler og kontorer



Top og sider

Til alle opvaskemaskiner, Hvid



Autodoseringsæt prof.



Sæt-modvægt

Monteret sammen med alle top- og side-sæt, undtagen når opvaskemaskinen er fastmonteret til gulvet



Forlængede justerbare fødder

100-150 mm





DWCFS5936.S (734156)



Tilbehør

Forlængede justerbare fødder

100-150 mm



Farve

Rustfrit stål

Ydeevne

- Korteste programtid fra 5 min. tilsluttet til varmt vand 65°C.
- 51 dB(A)
- Varmeeffekt: 5,8 kW
- Antal programmer: 9
- Testet i 15.000 cyklusser

Type

- Fritstående
- XL 82 cm
- Max skylletemperatur 85°C i sidste skyl for at overholde desinfektions standard
- Integreret afspændingsmiddel
- Eksternt automatisk doseringssystem
- Manuel dosering

Kurve - Flexiracks™

- Øvre og nedre bærearordninger i rustfrit stål
- 2 kurve er inkluderet. 1 standard + 1 tallerken

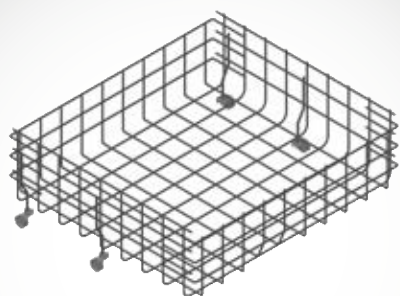
Installation

- 400 V, 3-ph 10 A
- Frekvens: 50 Hz
- Koldt og varmt vand op til 65°C

Opvaskemaskiner

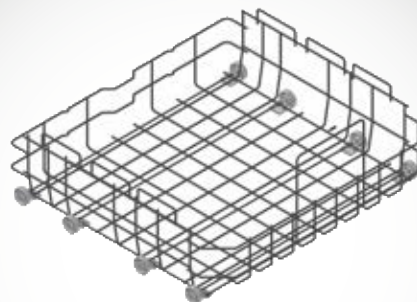
Alle vores professionelle modeller kan suppleres med et udvalg af praktisk tilbehør til at lette dit arbejde i køkkenområdet.

TILBEHØR



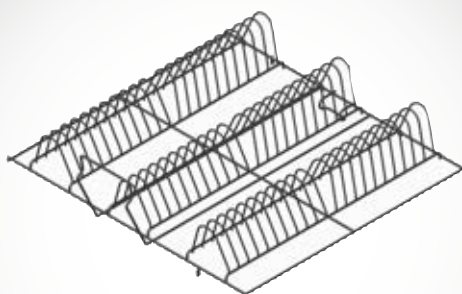
**Øvre kurvebærer
tandlæge-indsatser**

SAP 470776



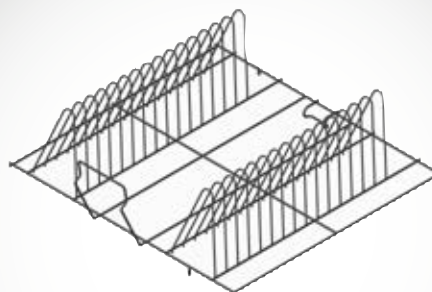
**Nedre kurvebærer
tandlæge-indsatser**

SAP 470774



Indsats til tallerkener

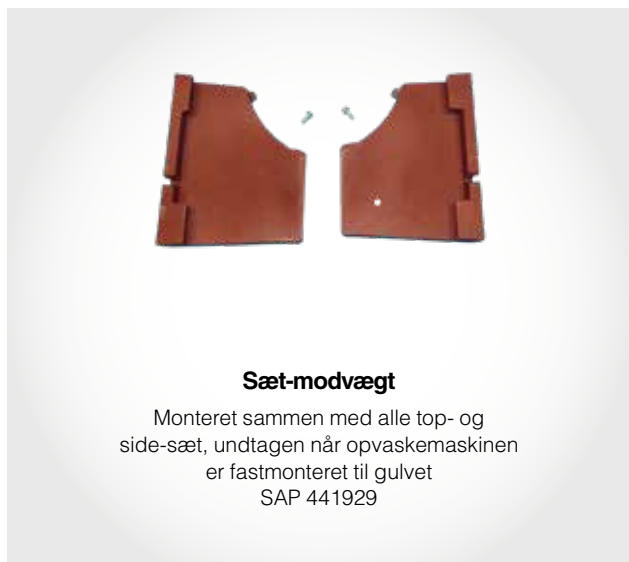
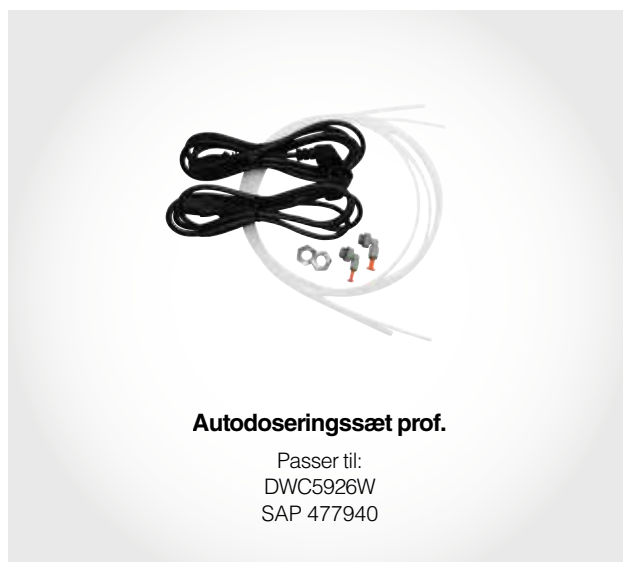
SAP 470772



Indsats til bakker

SAP 470773

TILBEHØR



Opvaskemaskiner

Programmer

DWCB1231.W/1 - DWCB1231.S/1					
PROGRAM	BESKRIVELSE	TEMPERATUR*	ENERGI (KWH) VARM / KOLD	VAND (L)	TID (MIN) VARM / KOLD
ECO-vask	Dette program er egnet til vask af normalt beskidt service og er det mest effektive program, med hensyn til kombineret energi- og vandforbrug.	50° C / 60° C	0,6 / 0,92	9,9	210 / 230
Krystalglas	Finvask vask ved lavt tryk. Dette program er beregnet til glas og porcelæn, der lige er blevet brugt.	45° C / 50° C	0,4 / 0,8	9	80 / 100
Intensiv	Et program egnet til dag-til-dag opvask. Dette program kan også vaske indtørrede rester af, men er ikke beregnet til fastbrændt mad, såsom ovnfade.	70° C / 70° C	1,2 / 1,6	16,5	155 / 175
Hurtigvask	Dette program bruges til glas og porcelæn, der er lettere beskidt, såsom kaffekopper.	60° C / 65° C	0,9 / 1,3	14,5	20 / 20
Skyl og hold	Bruges til at skylle service, mens du venter på, at opvaskemaskinen bliver helt fyldt.	- / -	0,01 / 0,01	3	7 / 7
Universal	Standardprogram til normalt beskidt service.	60° C / 65° C	0,8 / 1,2	15,5	100 / 120
SANI	Dette program er ideelt at bruge, når hygiejnekravene er høje. Hovedvaskens temperatur er 60° C. Det sidste skyl er 85° C i 4 minutter.	60° C / 85° C	1,2 / 1,7	13	80 / 95
SANI Quick	Vælg SANI Quick, hvis du vil have et hurtigere program, der stadig opfylder krav til hygiejne. Temperaturen på hovedvasken er 60° C. Det sidste skyl er 85° C i 4 minutter.	65° C / 85° C	1,3 / 1,9	15,5	45 / 60
Selvrens	Selvrensende programmer til hygiejnisk rensning af opvaskemaskinens kar, sprøjtearme og sprøjterør.	70° C / 70° C	0,6 / 1,0	9	45 / 65

Værdierne i tabellen er blevet testet med 65° C varm eller 15° C kold vandtilslutning.

* Hovedvask / sidste skyl

DWCBI242MXXL.S/1

PROGRAM	BESKRIVELSE	TEMPERATUR*	ENERGI (KWH) VARM / KOLD	VAND (L)	TID (MIN) VARM / KOLD
ECO-vask	Dette program er egnet til vask af normalt beskidt service og er det mest effektive program, med hensyn til kombineret energi- og vandforbrug.	50° C / 60° C	0,6 / 0,93	9,4	210 / 230
Krystalglas	Finvask vask ved lavt tryk. Dette program er beregnet til glas og porcelæn, der lige er blevet brugt.	45° C / 50° C	0,4 / 0,7	8,5	80 / 100
Intensiv	Et program egnet til dag-til-dag opvask. Dette program kan også vaske indtørrede rester af, men er ikke beregnet til fastbrændt mad, såsom ovnfade.	70° C / 70° C	1,2 / 1,6	15	155 / 175
Hurtigvask	Dette program bruges til glas og porcelæn, der er lettere beskidt, såsom kaffekopper.	65° C / 65° C	0,9 / 1,3	15	20 / 20
Skyl og hold	Bruges til at skylle service, mens du venter på, at opvaskemaskinen bliver helt fyldt.	- / -	0,01 / 0,01	3,5	7 / 7
Universal	Standardprogram til normalt beskidt service.	60° C / 65° C	0,8 / 1,2	14,5	100 / 120
SANI	Dette program er ideelt at bruge, når hygiejnekravene er høje. Hovedvaskens temperatur er 60° C. Det sidste skyl er 85° C i 4 minutter.	60° C / 85° C	1,2 / 1,7	12	80 / 95
SANI Quick	Vælg SANI Quick, hvis du vil have et hurtigere program, der stadig opfylder krav til hygiejne. Temperaturen på hovedvasken er 60° C. Det sidste skyl er 85° C i 4 minutter.	60° C / 85° C	1,3 / 1,9	15	45 / 60
Selvrens	Selvrensende programmer til hygiejnisk rensning af opvaskemaskinens kar, sprøjtearme og sprøjterør.	70° C / 70° C	0,6 / 1,0	9	75 / 55

Værdierne i tabellen er blevet testet med 65° C varm eller 15° C kold vandtilslutning.

* Hovedvask / sidste skyl

Opvaskemaskiner

Programmer

DWCBI331.W - DWCBI331.S					
PROGRAM	BESKRIVELSE	TEMPERATUR*	ENERGI (KWH) VARM / KOLD	VAND (L)	TID (MIN) VARM / KOLD
ECO-vask	Dette program er egnet til vask af normalt beskidt service og er det mest effektive program, med hensyn til kombineret energi- og vandforbrug.	50° C / 60° C	0,7 / 1,1	10,5	190 / 205
Krystalglas	Finvask vask ved lavt tryk. Dette program er beregnet til glas og porcelæn, der lige er blevet brugt.	45° C / 50° C	0,3 / 0,7	9	80 / 90
Intensiv	Et program egnet til dag-til-dag opvask. Dette program kan også vaske indtørrede rester af, men er ikke beregnet til fastbrændt mad, såsom ovnfade.	70° C / 70° C	1,0 / 1,6	16,5	125 / 135
Hurtigvask	Dette program bruges til glas og porcelæn, der er lettere beskidt, såsom kaffekopper.	< 55 ° C / < 60 ° C	0,5 / 0,6	9,5	20 / 20
Skyl og hold	Bruges til at skylle service, mens du venter på, at opvaskemaskinen bliver helt fyldt.	- / -	0,01 / 0,01	3,5	7 / 7
Universal	Standardprogram til normalt beskidt service.	60° C / 65° C	0,8 / 1,2	16	100 / 110
SANI	Dette program er ideelt at bruge, når hygiejnekravene er høje. Hovedvaskens temperatur er 60° C. Det sidste skyl er 85° C i 4 minutter.	60° C / 85° C	1,2 / 1,7	13	60 / 70
SANI Quick	Vælg SANI Quick, hvis du vil have et hurtigere program, der stadig opfylder krav til hygiejne. Temperaturen på hovedvasken er 60° C. Det sidste skyl er 85° C i 4 minutter.	50° C / 85° C	1,1 / 1,6	16	29 / 45
Selvrens	Selvrensende programmer til hygiejnisk rensning af opvaskemaskinens kar, sprøjtearme og sprøjterør.	70° C / 85° C	1,4 / 1,6	9	55 / 65

Værdierne i tabellen er blevet testet med 65 ° C varm eller 15 ° C kold vandtilslutning.

* Hovedvask / sidste skyl

DWC5926W

PROGRAM	BESKRIVELSE	TEMPERATUR*	ENERGI (KWH) VARM / KOLD	VAND (L)	TID (MIN) VARM / KOLD
Hurtigvask	Dette program bruges til glas og porcelæn, der er lettere beskidt, såsom kaffekopper.	60° C / 65 ° C	0,7 / 1,3	14	10 / 20
Universal	Standardprogram til normalt beskidt service.	60° C / 70 ° C	0,8 / 1,5	14	25 / 25
Universal Plus	Rensning af meget beskidt service, hvor hovedparten af snavset kan fjernes med en forvask med koldt vand.	65 ° C / 70 ° C	0,9 / 1,7	17	40 / 40
Intensiv	Et program egnet til dag-til-dag opvask. Dette program kan også vaske indtørrede rester af, men er ikke beregnet til fastbrændt mad, såsom ovnfade.	65 ° C / 70° C	1,0 / 2,1	22	60 / 60
Vinglas	Finvask vask ved lavt tryk. Dette program er beregnet til glas og porcelæn, der lige er blevet brugt.	55 ° C / 50° C	0,1 / 1,0	14	20 / 20
Ølglas	Beregnet til mere robust og tykke ølglas. Koldt vand i sidste skylning.	55 ° C / -	0,4 / 0,7	14	15 / 20
Plastikvask	Program beregnet til afvaskning af plastikting, der kan tåle opvaskemaskine. Porcelæn og glas kan også vaskes.	60° C / 60° C	0,7 / 1,4	17	40 / 40
ECO-vask	Dette program er egnet til vask af normalt beskidt service og er det mest effektive program, med hensyn til kombineret energi- og vandforbrug.	55 ° C / 45 ° C	0,7 / 1,0	17	165 / 180
Gryder og pander	Program til meget beskidte ting som pander, gryder og ovnfaste fade. Hvis disse ting ikke fylder opvaskemaskinen helt, kan du fylde op med fade og lignende.	70° C / 70° C	1,1 / 1,5	23	160 / 180
Hurtigvask Sani	Kort program til rensning og desinfektion af service. Den sidste skylning har en temperatur over 85 ° C i 3 minutter.	60° C / 85 ° C	1,2 / 1,9	14	20 / 30
Universal Sani	Program til effektiv rensning og desinfektion af service. Den sidste skylning har en temperatur over 85 ° C i 3 minutter.	60° C / 85 ° C	1,3 / 2,0	17	40 / 45
Skyl	Bruges til at skylle service, mens du venter på, at opvaskemaskinen bliver helt fyldt.	- / -	0,01 / 0,01	5	3 / 3
Dræn	Udpumpning af vand, for eksempel i tilfælde af at programmer bliver afbrudt.	- / -	0,01 / 0,01	-	2 / 2

Værdierne i tabellen er blevet testet med 65 ° C varm eller 15 ° C kold vandtilslutning.

* Hovedvask / sidste skyl

Opvaskemaskiner

Programmer

DWCFS5936S					
PROGRAM	BESKRIVELSE	TEMPERATUR*	ENERGI (KWH) VARM / KOLD	VAND (L)	TID (MIN) VARM / KOLD
Hurtigvask	Dette program bruges til glas og porcelæn, der er lettere beskidt, såsom kaffekopper.	60° C / 85° C	0,8 / 1,2	8	5 / 10
Hurtigvask universal	Til normalt beskidt service. Bruges til glas, porcelæn og kaffekopper.	60° C / 85° C	0,8 / 1,3	12	15 / 20
Universal	Standardprogram til normalt beskidt service.	60° C / 85° C	0,9 / 1,4	12	15 / 20
Universal Plus	Rensning af meget beskidt service, hvor hovedparten af snavset kan fjernes med en forvask med koldt vand.	60° C / 85° C	0,9 / 1,5	15	20 / 25
Intensiv	Et program egnet til dag-til-dag opvask. Dette program kan også vaske indtørrede rester af, men er ikke beregnet til fastbrændt mad, såsom ovnfade.	65° C / 85° C	1,2 / 2,0	18	60 / 60
Vinglas	Finvask vask ved lavt tryk. Dette program er beregnet til glas og porcelæn, der lige er blevet brugt.	55° C / 50° C	0,3 / 0,8	12	15 / 15
Ølglas	Beregnet til mere robust og tykke ølglas. Koldt vand i sidste skylning.	55° C / -	0,3 / 0,5	12	10 / 15
Skyl	Bruges til at skylle service, mens du venter på, at opvaskemaskinen bliver helt fyldt.	- / -	0,01 / 0,01	5	2 / 2
Dræn	Udpumpning af vand, for eksempel i tilfælde af at programmer bliver afbrudt.	- / -	0,01 / 0,01	-	2 / 2

Værdierne i tabellen er blevet testet med 65 ° C varm eller 15 ° C kold vandtilslutning.

* Hovedvask / sidste skyl

Opvaskemaskiner

Segmenter



MODELLER	DWCBI231.W/1 - DWCBI231.S/1	DWCBI242MXXL.S/1	DWCBI331.W - DWCBI331.S	DWC5926W	DWCFS5936S
Institutioner og kontorer	X	X	X	X	X
Camping og marinaer			X	X	X
Sundhedsvæsen	X	X	X	X	
Hoteller og restauranter				X	X
Saloner og fritid	X	X	X		

Tekniske specifikationer





OPVASKEMASKINER

MODEL BETEGNELSE	DWCBI231.W/1	DWCBI231.S/1	DWCBI331.W	DWCBI331.S
Farve	Hvid	Rustfrit stål	Hvid	Rustfrit stål
Størrelse	XL	XL	XL	XL
Installation	Slot In	Slot In	Slot In	Slot In
Display	TFT-front/LCD-top	TFT-front/LCD-top	TFT-front/LCD-top	TFT-front/LCD-top
Håndtag	Integreret	Integreret	Åbent håndtag	Åbent håndtag
Programmer / valgmuligheder	10 programmer	10 programmer	9 programmer	9 programmer
Sideplader	-	-	-	-
Worktop	-	-	-	-
Kuverter STD (EU)	13	13	13	13
Kuverter max (EU, US)	13	13	13	13
Kuverter STD (AU)	ikke rel.	ikke rel.	ikke rel.	ikke rel.
Kuverter max (AU)	ikke rel.	ikke rel.	ikke rel.	ikke rel.
Basisspecifikationer (Nyt 1-5) / Ydeevnevariant (DW40-forbedring)	EU24a	EU24a	EU26a	EU26a
US trim kit	-	-	-	-
Front justerbare fødder bagpå	■	■	■	■
Front justerbare fjedre	-	-	-	-
Stopanordning (integreret)	■	■	■	■
Turbo Drying	■	■	-	-
Turbo Drying Express (ikke opvarmet)	-	-	-	-
BLDC-pumpe	■	■	■	■
LED-lys indvendig (2 spots)	■	■	■	■
Autodosering vaskemiddel og skyllemiddel	-	-	■	■
Afspændingsmiddel	■	■	■	■
NY Automatisk lågeåbning	-	-	■	■
Sikkerhedsventil til indløb	■	■	■	■
Støjniveau	46	46	46	46
Kurvespecifikation	Premium	Premium	Premium	Premium
Bestikbakke foroven	-	-	-	-
Øvre kurv	Premium HA	Premium HA	Premium HA	Premium HA
Nedre kurv	Premium	Premium	Premium	Premium
Mellemkurv	-	-	-	-
Knivkurv (Ny version)	-	-	-	-
Bestikkurv	■	■	■	■
Hylde til høje vinglas	-	-	-	-
Lille bestikkurv	-	-	-	-
Antal sprøjtezoner	7	7	6	6
Power zone bestikkurv	■	■	■	■
Power zone Jet spray	-	-	-	-
Powerzones Wide spray	■	■	-	-
KickPlate	Høj	Høj	Høj	Høj
Forbindelse	Forberedt	Forberedt	NA	NA
Vandtilslutning	EU: 3/4"	EU: 3/4"	EU: 3/4"	EU: 3/4"
Adapter	EU: 1/2"	EU: 1/2"	EU: 1/2"	EU: 1/2"
Spænding	220-240V	220-240V	220-240V	220-240V
Elektrisk forbindelse	1ph	1ph	1ph	1ph
Varmeeffekt	1,8kW	1,8kW	1,8kW/3,15kW	1,8kW/3,15kW
Sikringseffekt	10A	10A	10A/16A	10A/16A
Nominel effekt	1,9kW	1,9kW	1,9kW/3,3kW	1,9kW/3,3kW
Frekvens	50Hz	50Hz	50Hz	50Hz
Godkendelser	CE	CE	CE	CE
Testet antal cyklusser	15 000	15 000	15 000	15 000

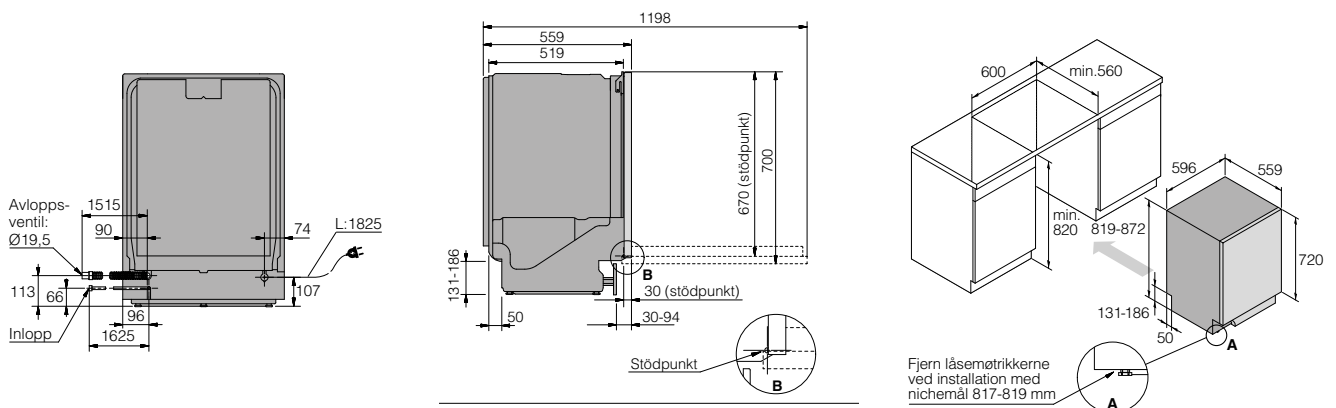
OPVASKEMASKINER

MODEL BETEGNELSE	DWC5926W	DWCFS5936.S	DWCBI242MXXL.S/1
Farve	Hvid	Rustfrit stål	Rustfrit stål
Størrelse	XL	XL	XXL
Installation	Slot In	FS	Slot In
Display	TOP + Front	TOP + Front	TFT-front/LCD-top
Håndtag	Integreret	Integreret	Integreret
Programmer / valgmuligheder	13 programmer	12 programmer	10 programmer
Sideplader	-	■	-
Worktop	-	■	-
Kuverter STD (EU)	ikke rel.	ikke rel.	14
Kuverter max (EU, US)	ikke rel.	ikke rel.	14
Kuverter STD (AU)	ikke rel.	ikke rel.	ikke rel.
Kuverter max (AU)	ikke rel.	ikke rel.	ikke rel.
Basisspecifikationer (Nyt 1-5) / Ydeevnevariant (DW40-forbedring)	ikke rel.	ikke rel.	EU25a
US trim kit	-	-	-
Front justerbare fødder bagpå	Nej (4 fødder)	Nej (4 fødder)	■
Front justerbare fjedre	-	-	-
Stopanordning (integreret)	-	-	■
Turbo Drying	■	-	■
Turbo Drying Express (ikke opvarmet)	■	-	-
BLDC-pumpe	-	-	■
LED-lys indvendig (2 spots)	ikke rel.	ikke rel.	■
Autodosering vaskemiddel og skyllemiddel	■	■	-
Afspændingsmiddel	■	■	■
NY Automatisk lågeåbning	ikke rel.	ikke rel.	-
Sikkerhedsventil til indløb	■	■	■
Støjniveau	47	51	44
Kurvespecifikation	Eksklusiv	ikke rel.	Premium
Bestikbakke foroven	ikke rel.	ikke rel.	-
Øvre kurv	Eksklusiv H/A	Kasse glas	Premium HA
Nedre kurv	Eksklusiv	Kasse tallerkener	Premium
Mellemkurv	-	ikke rel.	■
Knivkurv (Ny version)	-	ikke rel.	-
Bestikkurv	■	ikke rel.	■
Hylde til høje vinglas	-	ikke rel.	-
Lille bestikkurv	-	ikke rel.	-
Antal sprøjtezoner	9	ikke rel.	9
Power zone bestikkurv	■	ikke rel.	■
Power zone Jet spray	■	ikke rel.	■
Powerzones Wide spray	■	ikke rel.	■
KickPlate	Høj	-	Høj
Forbindelse	ikke rel.	ikke rel.	Forberedt
Vandtilslutning	EU: 3/4"	EU: 3/4"	EU: 3/4"
Adapter	-	-	EU: 1/2"
Spænding	400	400	220-240V
Elektrisk forbindelse	3ph	3ph	1ph
Varmeeffekt			1,8kW
Sikringseffekt	10A	10A	10A
Nominal effekt	6,04kW	6,04kW	1,9kW
Frekvens	50Hz	50Hz	50Hz
Godkendelser	CE	CE	CE
Testet antal cyklusser	15 000	15 000	15 000

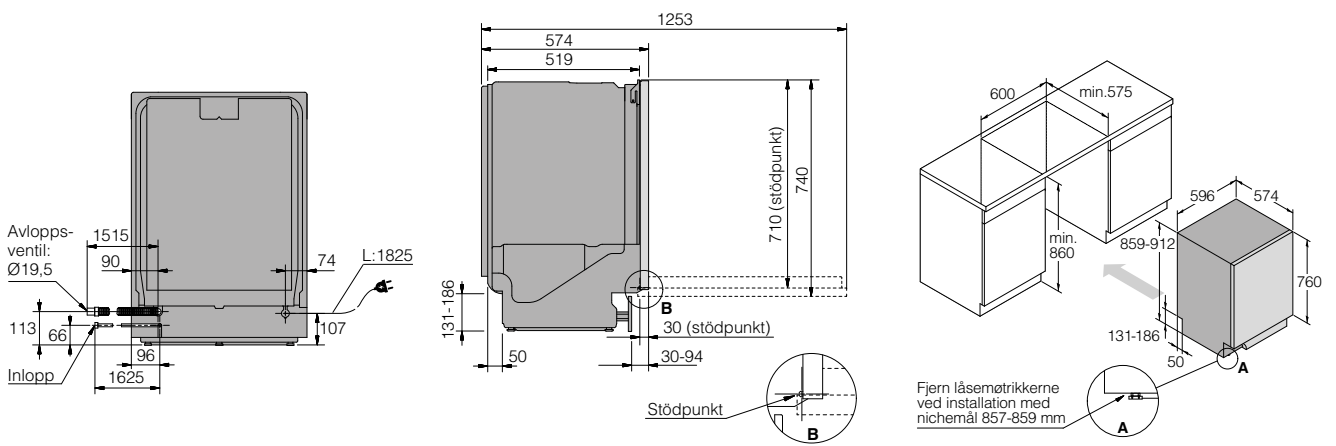
Opvaskemaskiner

Installationstegninger

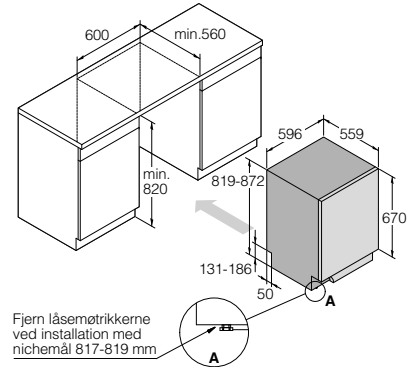
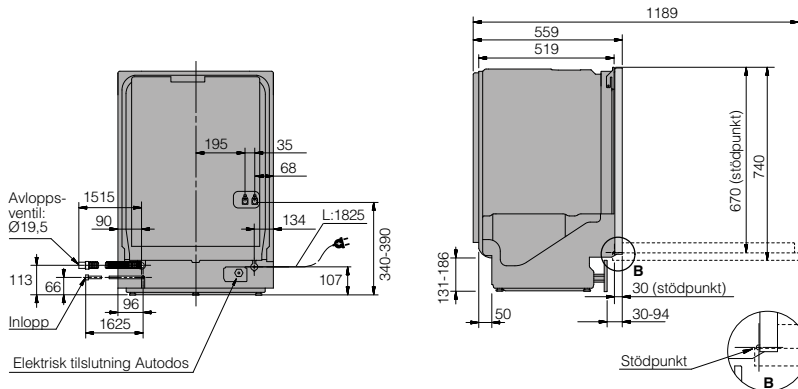
DWCBI231.W/1 - DWCBI231.S/1



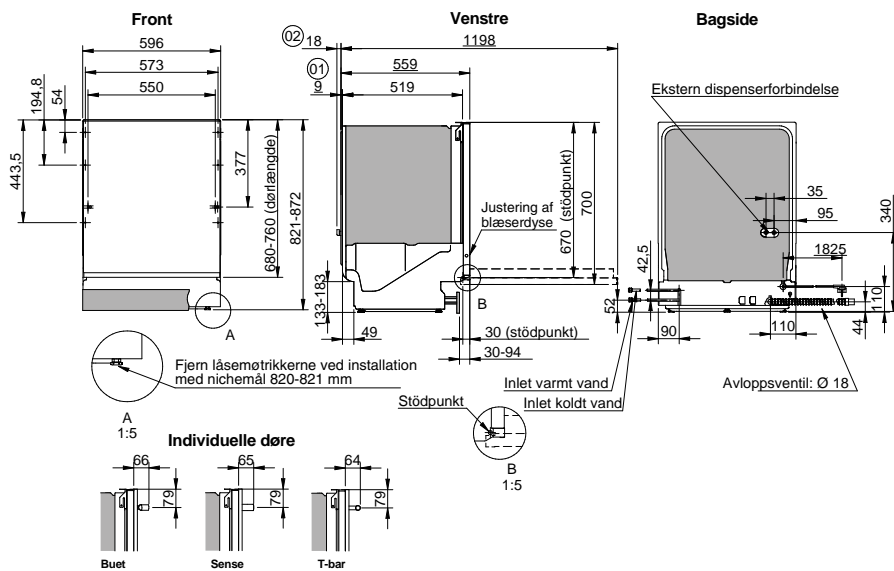
DWCB242MXXL.S/1



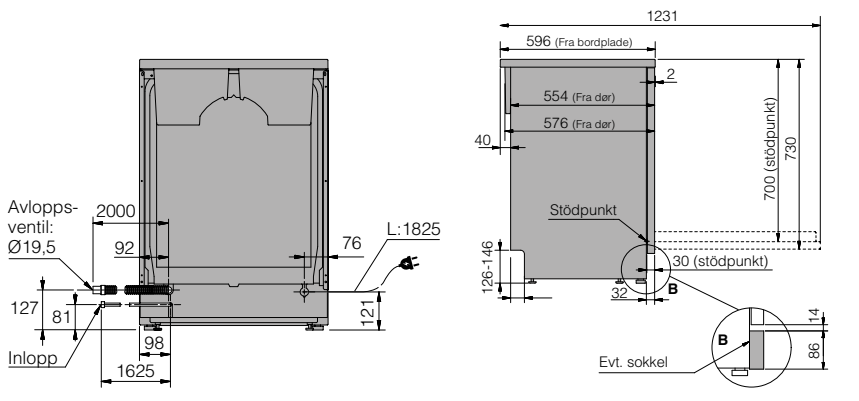
DWCBI331.W - DWCB1331.S



DWC5926W



DWCFS5936.S





ASKO
PROFESSIONAL