

**ASKO**  
PROFESSIONAL



**Professional**  
2023



# ASKO Professional

## Introduktion

Introduktion	4
Certifieringar	5
Segment	6

## Tvättmaskin

Introduktion	20
Funktioner	34
Modellutbud	42
Program	54
Programtider	56
Segment per modell	62
Tillbehör	64

## Torktumlare

Funktioner	68
Modellutbud	78
Program	88
Segment per modell	89
Programtider	90
Tillbehör	94

## Torkskåp

Funktioner	99
Modellutbud	100
Programtider	105
Segment per modell	105
Tillbehör	106

## Diskmaskiner

Funktioner	110
Modellutbud	124
Program	133
Segment per modell	138
Tillbehör	139

## Tekniska specifikationer

Tekniska specifikationer	140
Installationsritningar	150

## Mer information

ASKO – en kärlekshandling	158
---------------------------	-----



# ASKO Professional

**ASKO Professional-sortimentet** är det perfekta valet när du vill ha hållbara apparater med ett minimalt miljöavtryck utan att kompromissa med resultatet. Den snygga designen gör att våra professionella produkter kan installeras och integreras även i sociala rum som skönhetsalonger och kaféer, och de är robusta nog för att passa in i hårda arbetsförhållanden inom industrier eller på fartyg. För **ASKO Professional**, går användarvänlighet och design alltid hand i hand för att se till att du får en pålitlig och flexibel ny medarbetare.

**ASKO Professional-produkter** har låg energiförbrukning och underlättar repetitiva uppgifter i kommersiella tjänster. Den överträffbara prestandan hos våra tvättmaskiner samt de skonsamma torkmetoderna i våra torktumlare passar in i en mängd olika verksamheter - från förskola, hotell och restaurang, tandläkare och sjukhus, till tunga offshore-miljöer.



# Certifieringar



## CE

CE-märkningen indikerar att produkten överensstämmer med hälso-, säkerhets- och miljöskyddsstandarder inom Europeiska unionen. Alla **ASKO Professional**-maskiner är CE-märkta.

---

## IPX4

Våra professionella produkter är stänksäkra enligt IPX4, vilket innebär att de tål vattenstänk från vilken riktning som helst.

---

## ISO 14001

ASKOs miljöledningssystem är certifierat enligt ISO 14001, som definierar riktlinjer för miljöaspekter som material, utsläpp och avfall. En omfattande genomgång av ledningssystemet görs varje år.

---

## ISO 9001

ASKOs kvalitetsledningssystem är certifierat enligt ISO 9001. Ett starkt kundfokus och andra kvalitetshanteringsprinciper säkerställer att kunderna alltid upplever en högkvalitativ standard i produkter och tjänster som erbjuds av ASKO.

---

## ISO 45001

ISO 45001 är en standard som säkerställer en god och stabil arbetsmiljö och hög säkerhet i hela företaget. Minskad frånvaro hos personalen kommer att leda till bättre produktivitet och slutligen en bättre produktkvalitet.

# För professionellt bruk

## Segment



### Institutioner och kontor

Professionella produkter som används på skolor, äldreboenden, förskolor, kontor och brandstationer används många gånger om dagen och ofta av många olika användare. Våra professionella diskmaskiner är därför ett perfekt val eftersom de är robusta, hållbara produkter som är extremt lätta att använda och förstå. De uppfyller också alla nödvändiga hygien- och antibakteriella krav med våra desinfektionsprogram som körs vid höga temperaturer.



### Camping och småbåtshamnar

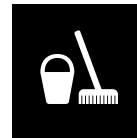
Under sommartider vill alla njuta av ett fritt och enkelt liv. Familjer lämnar sina hem och packar bilen och båten och åker iväg på semester. Men de kräver fortfarande vissa servicestandarder, vilka ofta är avgörande när de väljer en camping, stugby, vandrarhem eller gästhamn - de måste kunna diska. Vår professionella diskmaskin för camping och småbåtshamnar är ett perfekt val eftersom de är byggda för att användas många gånger om dagen, är användarvänliga och kan användas av flera olika personer.





### Städföretag

Kraven på hygien och noggrann rengöring ökar ständigt. Effektiv golvrengöring kräver tvätt av rengöringsredskapen. Det är viktigt att utrustningen speglar de nuvarande hygienkraven. Med ASKO Professional tvättmaskiner har du de perfekta programmen för rengöring av moppar och rengöringsdukar av mikrofiber.



### Hotell och restauranger

För gäster på hotell och restauranger är rena tallrikar ett måste och därför är det viktigt att ha en diskmaskin som levererar gång på gång, särskilt under hektiska tider när förseningar inte är acceptabla. ASKO Professional diskmaskiner har korta programtider, ett tvåkorgssystem och variabel pumphastighet som garanterar optimalt rengöringsresultat. Vattentrycket kan kontrolleras, vilket gör det möjligt att effektivt rengöra höga ölglas i en diskcykel och små känsliga glas i en annan.



# Professional

## Segmenter



### Sjukvård

När det gäller hygien på sjukhustvätt finns det inget utrymme för kompromisser. Att tillhandahålla rena handdukar och arbetskläder är en viktig del av vården. ASKO Professional-tvättmaskiner har program som uppfyller strikta hygienkrav. Med sin kompakta storlek i kombination med stor kapacitet är de också lätta att placera i trånga utrymmen. Detta ger dig flexibiliteten att placera en tvättmaskin eller torktumlare på varje våning på ett sjukhus eller klinik.



### Salonger och fritid

Frisörer, salonger och spa samt sport- och fritidsanläggningar tvättar mycket varje dag, vilket ställer höga krav på hållbarhet. För dessa applikationer är ASKO Professional-maskiner en bra investering. Jämfört med hushållsmaskiner har våra professionella produkter högre kvalitet, längre livslängd och hög värmeeffekt som ger effektiva program med kortare cykeltider. De ger dig också flexibilitet med små yttre dimensioner i kombination med en stor intern kapacitet.







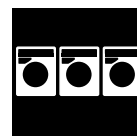
### Hamnar och offshore

ASKO marina tvättmaskiner och torktumlare (och 440 V/60Hz är utan 0 potential) har sålts till marinindustrin i flera år. Tvättutrustningen på passagerarfartyg, fraktfartyg och oljeplattformar får utstå mycket, med mycket smutsig tvätt och en tuff miljö som leder till korrosion av maskiner och utrustning. Tvättstugan är ofta en del av vardagsrummet, så låg ljudnivå och minimala vibrationer uppskattas mycket. Detta säkerställs tack vare våra stabila tvättmaskiner och torktumlare med hållbara konstruktioner och främre fötter.



### Självbetjäningstvättar

Hyresvärdar, byggföretag, universitet och militärbaser har alla insett de besparingar som kan göras genom att ge hyresgästerna en tvättstuga med självbetjäning istället för att installera maskiner i varje lägenhet. Tvättstugor är en annan typ av självbetjäningstvätt. Självbetjäningstvättar kräver hållbara maskiner som är lätta att använda och har snabba men ändå effektiva program. Allt tillgodoses av ASKO Professional-maskiner.



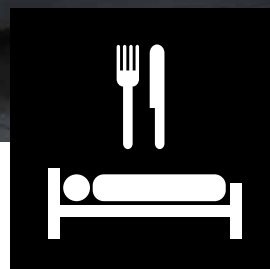
# Hotell och restauranger



## Diskmaskiner för hotell och restauranger

För gäster på hotell och restaurang är rena tallrikar ett måste, vilket gör det viktigt att ha en professionell diskmaskin som levererar gång på gång, särskilt vid hektiska tider när förseningar inte är acceptabla.

**ASKO Professional** diskmaskiner har korta programtider, ett tvåkorgssystem och variabel pumphastighet som garanterar optimalt rengöringsresultat. Vattentrycket kan kontrolleras, vilket gör det möjligt att effektivt rengöra höga ölglas i en tvättcykel och små känsliga glas i en annan.



### Högkvalitativt rostfritt stål

Få konstruktioner är lika robusta som de i stål. I våra diskmaskiner är åtta av de viktigaste komponenterna tillverkade i högkvalitativt rostfritt stål: väggarna, korgarna, spolrören, spolarmarna, den yttre basen, fötterna, silen och värmeelementet. Dessutom har våra professionella diskmaskiner en extra hållbar syrasäker insida och lucka.

### ASKO Professional-tvättmaskiner för hotell och restaurang

Restauranger har en mängd olika textilier, som exempelvis dukar, trasor, handdukar, förkläden och andra tyger som ofta blir nedsmutsade. Det finns därför ett konstant behov av att tvätta. Genom att sköta tvätten på plats i stället för att skicka iväg den, sparar man både tid och pengar, och får större kontroll över tvättprocessen.



# Sjukvård

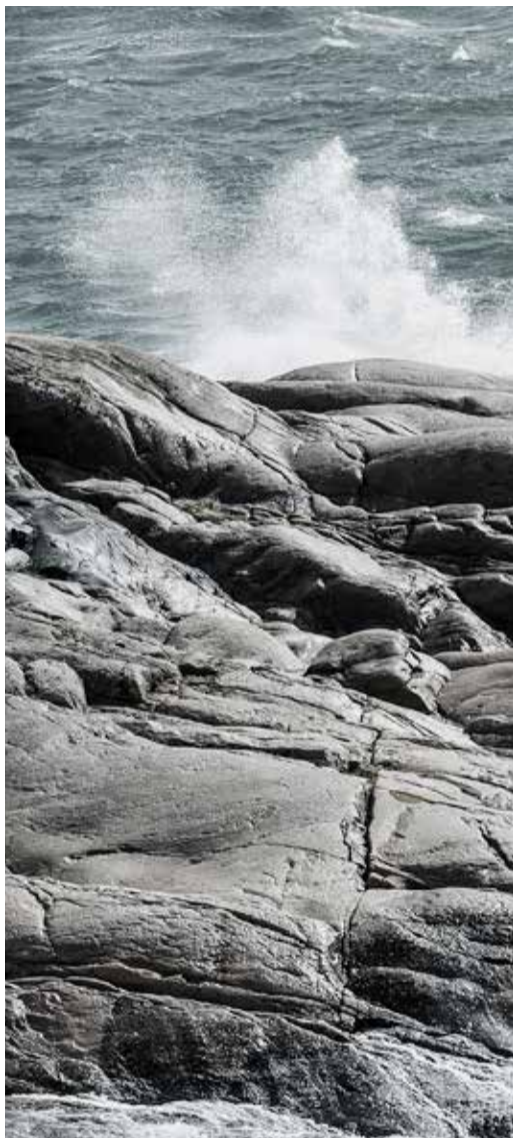


## Hygienkrav

När det kommer till hygienkrav på sjukhus, finns det inte rum för kompromisser. Att tillhandahålla rena handdukar och arbetskläder är en nödvändig del av sjukvården. **ASKO Professional**-tvättmaskiner har program som uppfyller de strikta hygienkraven.

Tack vare sin kompakta storlek och stora kapacitet, är de dessutom kompatibla i små utrymmen. Det gör det möjligt att placera en tvättmaskin eller torktumlare på varje våning av ett sjukhus eller en klinik.





### **Desinfektionsprogram i ASKO Professional-tvättmaskiner**

Det finns tre olika desinfektionsprogram att välja mellan: 90 °C, 60 °C och 40 °C. För programmen på 60 °C och 40 °C behövs ett specialtvättmedel för korrekt desinfektion. Alla desinfektionsprogram är framtagna för att uppfylla myndigheters krav på tvätt av kläder inom sjukvårdssektorn.

Baserat på riktlinjerna från International Organization for Standardization (ISO EN158831) beskrivs desinfekterande tvätt som:

1. Minst 80 °C under minst 10 min.

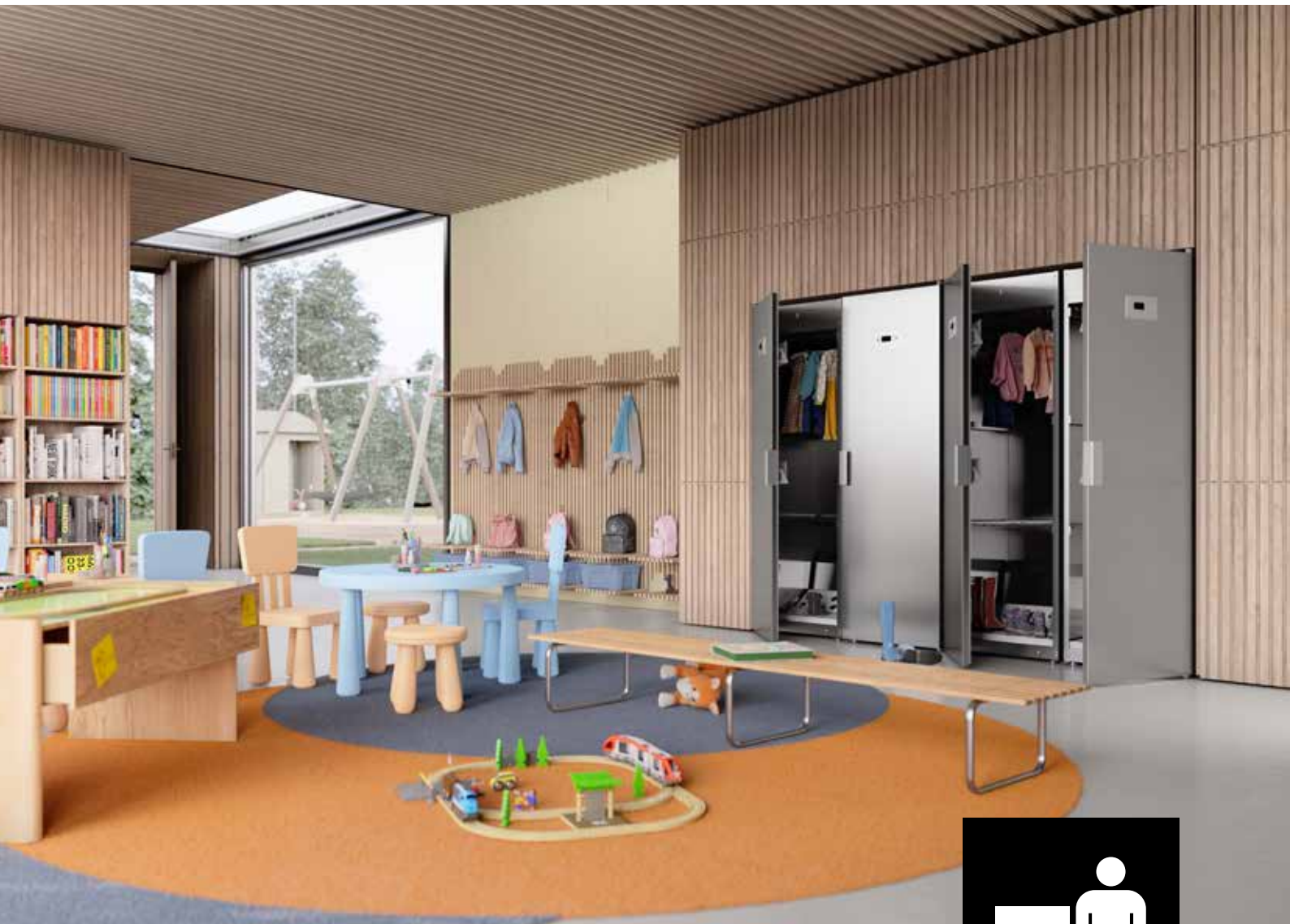
---

2. Minst 60 °C under minst 60 min. om sköljvattnet inte återanvänds

---

<sup>1</sup>ISO EN15883 Disk- och spoldesinfektorer

# Institutioner och kontor



## Robust och hållbar konstruktion

Professionella produkter för skolor, ålderdomshem, förskolor, kontor och brandstationer används många gånger per dag och ofta av många olika användare. **ASKO Professional** är ett utmärkt val, tack vare den robusta och hållbara konstruktionen i

kombination med dess användarvänlighet. Maskinerna uppfyller dessutom alla hygien- och antibakteriella krav, där både tvättmaskiner och diskmaskiner körs på höga temperaturer.



### Utformade för din verksamhet

Varför inte anpassa programmet efter din unika verksamhet? Våra professionella diskmaskiner ger dig mer flexibilitet och fler programalternativ än någonsin tidigare. Med våra unika lösningar kan du skapa en diskmaskin med program som möter dina specifika behov – en skräddarsydd lösning för just dig.

Alla **ASKO Professional**-maskiner är utformade för att integreras på ett naturligt sätt i sociala miljöer. Till exempel matsalar och kök med en öppen planlösning som smälter ihop med de sociala utrymmena. Designen på våra tvättmaskiner, torktumlare, torkskåp och diskmaskiner för professionellt bruk är otroligt viktig, precis som för våra maskiner för hemmabruk.



# Städbolag

## Ideala program för städning

Krav på hygien och noggrann rengöring ökar ständigt. Effektiv golvrengöring kräver korrekt rengöring av redskapen. Det är viktigt att redskapen speglar de aktuella hygienkraven. Med **ASKO Professional**-tvättmaskiner får du optimala program för rengöring av moppar och mikrofibertrasor.







### **Mopp-program**

Moppar och mikrofibertrasor har en komplex struktur som ska fånga upp och hålla kvar så mycket smuts och skräp som möjligt. Det gör dem å andra sidan svårare att rengöra. Våra mopp- och mikrofiber-

program kombinerar stora vattenmängder med upprepade sköljningar och centrifugeringar för att ge ett perfekt tvättresultat och en längre livslängd på dina städtextilier.

**ASKO Professional** syftar till att vara det bästa valet för **professionella kunder över hela världen** som letar efter högkvalitativa tvätt- och diskprodukter som tar lite plats och har **låga driftskostnader**.







**Professionella tvättmaskiner och torktumlare**  
med låga driftskostnader och enastående  
hygieniska egenskaper







Våra nya professionella tvättmaskiner och torktumlare representerar en ny generation som ersätter vårt nuvarande professionella sortiment. Det nya sortimentet är baserat på 60- och 80-liters Quattro Construction™/Steel Seal™-plattform som är en garanti för livslängd, kvalitet och bekvämlighet. Tvättmaskinerna testas i upp till 30 000 cykler. På utsidan ser du ett helt nytt ut-

tryck med en hel stålfront, som också är mycket lätt att hålla ren och hygienisk. Den stora och tydliga TFT-skärmen ger en överblick över funktionerna och Line Concept™ garanterar en logisk användning av maskinen från vänster till höger: börja med att fylla tvättmedlet, välj program och tryck på startknappen längst till höger på panelen.

# Utforska **nyheterna**





## Enkel användning

EasyControl™ TFT-skärmen gör hantering och programmering av din ASKO professionella tvättmaskin enkel och intuitiv. Med en interaktion från vänster till höger guidas användaren genom installation och programmering av tvättmaskinen på ett av 25 språk som stöds, vilket gör det enkelt att använda ASKO Professional-tvättmaskiner över hela världen.

- Logisk interaktion från vänster till höger.
- Programvisning med text eller ikoner.
- Enkelt att ställa in ett tillfälligt språk.
- TFT-skärm i full färg.
- Robust med högkvalitativa taktknappar.
- Lätt att använda, välj ett program och tryck sedan på start, eftersom det inte finns några tillvalsknappar.
- Snabba och precisa svar.
- Lägg till klädfunktion: tryck på Paus och lägg sedan till fler kläder.
- Lätt att använda med handskar eller våta fingrar.

# WiFi och Anslutbarhet

## Programvaran

### - Administrationsverktyg

Med administrationsverktyget kan du enkelt se maskinstatus, aktuell status, användning av apparater (per år, månad eller vecka), få tillgång till användningsstatistik, platsdata, totala antal cykler och mycket mer. Det är verkligen ett framtidssäkert verktyg som öppnar upp för framtida framsteg, inklusive artificiell intelligens (AI), dataanalys med mera.

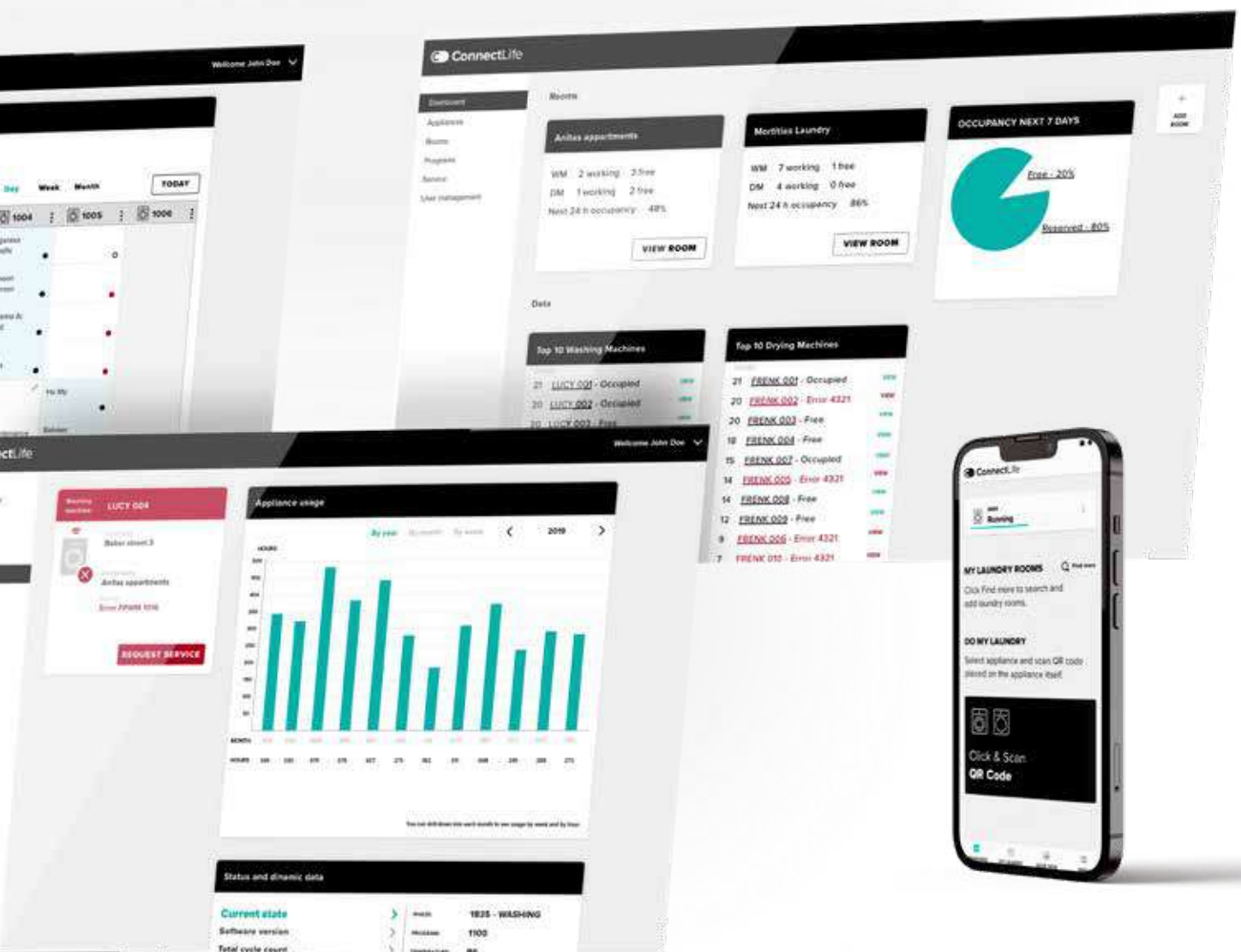
- Översikt över dina maskiner och tvättstugor.
- Förenkla servicen genom att veta när och varför en maskin behöver kontrolleras.
- Gruppera dina maskiner för att få en ännu bättre överblick.
- Följ statistiken om användning med mera.
- Tillgänglig på en dator eller mobil enhet/surfplatta för bättre respons på språng.
- Uppdatera dina programuppsättningar.
- Du kan skapa specialprogram på distans.







**ConnectLife** | Smart technologies. Smarter living.



# WiFi och Anslutbarhet

## Mjukvaran

### - App för slutanvändare

ASKOs app för användare, ConnectLife Laundry är utformad användarvänlig och intuitiv. Användarna kommer igång på noll-tid. Appen kan laddas ner till smartphone eller surfplatta och på så sätt har användaren återkomst till tvättstugan var han eller hon än befinner sig. Några av fördelarna:

- Användarinloggning till applikation
- Registrera och redigera användarprofil
- (Soft) para ihop maskinen med användarens konto
- Applikationspanel
- Lista över befintliga bokningar
- Lista över aktiva maskiner
- Status av maskinen
- Meddelanden om drift/status och underhållsinformation
- Bokning och avbokning





WASH

**Tvättmaskin #11**

**Status:** OK

**Bokad:** Nej

5

6









## Externt doseringssystem\*

Tvättmaskinerna är förberedda för anslutning till externt doseringssystem och maskinen kan styra upp till sex olika kemikalier och justerar automatiskt mängden efter belastningens vikt, vilket förhindrar överdosering och sparar på miljön. Detta är både bra för miljön och plånboken.

Du kan också enkelt ansluta vanliga peristaltiska pumpar för dosering av tvättmedel och göra en enkel programmering i servicemenyn för att ställa in tiden pumpen ska vara aktiv.

- Förläng maskinens livslängd.
- Ingen över- eller underdosering.
- Bättre för miljön - mindre tvättmedel används.
- Allergier är lättare att förhindra - minskade rester av rengöringsmedel.
- För upp till sex kemikalier.
- Programmerbar doseringstid för genomsnittlig belastning.

\* Inte tillgänglig för WMC6742P.T och WMC6742V.T.

### Miljöskyddsåtgärder

- Varje komponent över 50 gram är märkt för återvinning.
- Miljöstandardcertifierad producent: ISO14001:2015.
- 98% av delarna i en ASKO Professional är återvinningsbara.





# Utforska skillnaderna mellan färgerna



## Varför rostfritt stål?

### 1. Styrka

En av de främsta anledningarna till att rostfritt stål är mest eftertraktat är dess styrka.

### 2. Renlighet

Rostfritt stål är ett av de mest hygieniska materialen och stöder inte tillväxten av bakterier och andra patogener. Rostfritt stål har litet underhåll och är lätt att rengöra och är därför ett perfekt val för sjukhus, kök och andra områden där renlighet är nödvändigt.

### 3. Korrosionsbeständighet

Rostfritt stål står starkt mot korrosion, rost, vattenfläckar och mer. Detta gör också metallen idealisk för alla områden där det kan finnas extrema temperaturer och tryck.

### 4. Återvinningsbarhet

Rostfritt stål är det material som fortsätter att ge. När rostfritt stål har överlevt sitt ursprungliga syfte kan det återvinnas. Faktum är att merparten av rostfritt stål redan är tillverkat av återvunna material.

## Varför stålfärgad titan?

### 1. Kvalitet

Stålkonstruktioner ger långvarig hållfasthet.

### 2. Design

Titan erbjuder en design som liknar rostfritt stål men med ett mjukare utseende.

### 3. Återvinningsbarhet

Stål är 100% återvinningsbart. Dagens stål består av cirka 88% återvunna produkter. Användningen av återvunnet skrot ger också energieffektivitet. Återvinning av stål sparar tillräckligt med energi för att driva 18 miljoner hushåll varje år.

 **ASKO**  
PROFESSIONAL



**Tvättmaskiner**







Tvättmaskiner  
**Active Drum™**

**2**

**1**

## Perfekt utformad Active Drum™

Vi bryr oss om din tvätt genom att ta hand om detaljerna. ASKO har en unik trumform och hålmönster i trumman som ger djup rengöring och skonsamhet samtidigt. Vi kallar det Active Drum™. Du kallar det helt ren tvätt.

## Active Drum™ test

Vi tillsatte 23,6 gram grus och startade en normal tvättcykel. Efter tvätten samlades återstående grus in, fotograferades och vägdes. Återstående grus från den aktiva trumman var 0,6 g, vilket endast är 2,7% av den ursprungliga vikten.

## Tuff mot smuts och skonsam mot tyger

Timglasformade löstagbara lyftare styr lasten till det mjukare centrala området på trumman och avlägsnar effektivt stora mängder av t.ex. smuts och grus, och skjuter dem till de större hålen vid trummans kant. Det här är perfekt när du tvättar t.ex. moppar som ofta innehåller mycket sand och/eller mindre stenar.



**1**

Den timglasformade lyftaren styr lasten till det mjukare centrala området i trumman. Hålen här har en diameter på 2,2 mm.

**2**

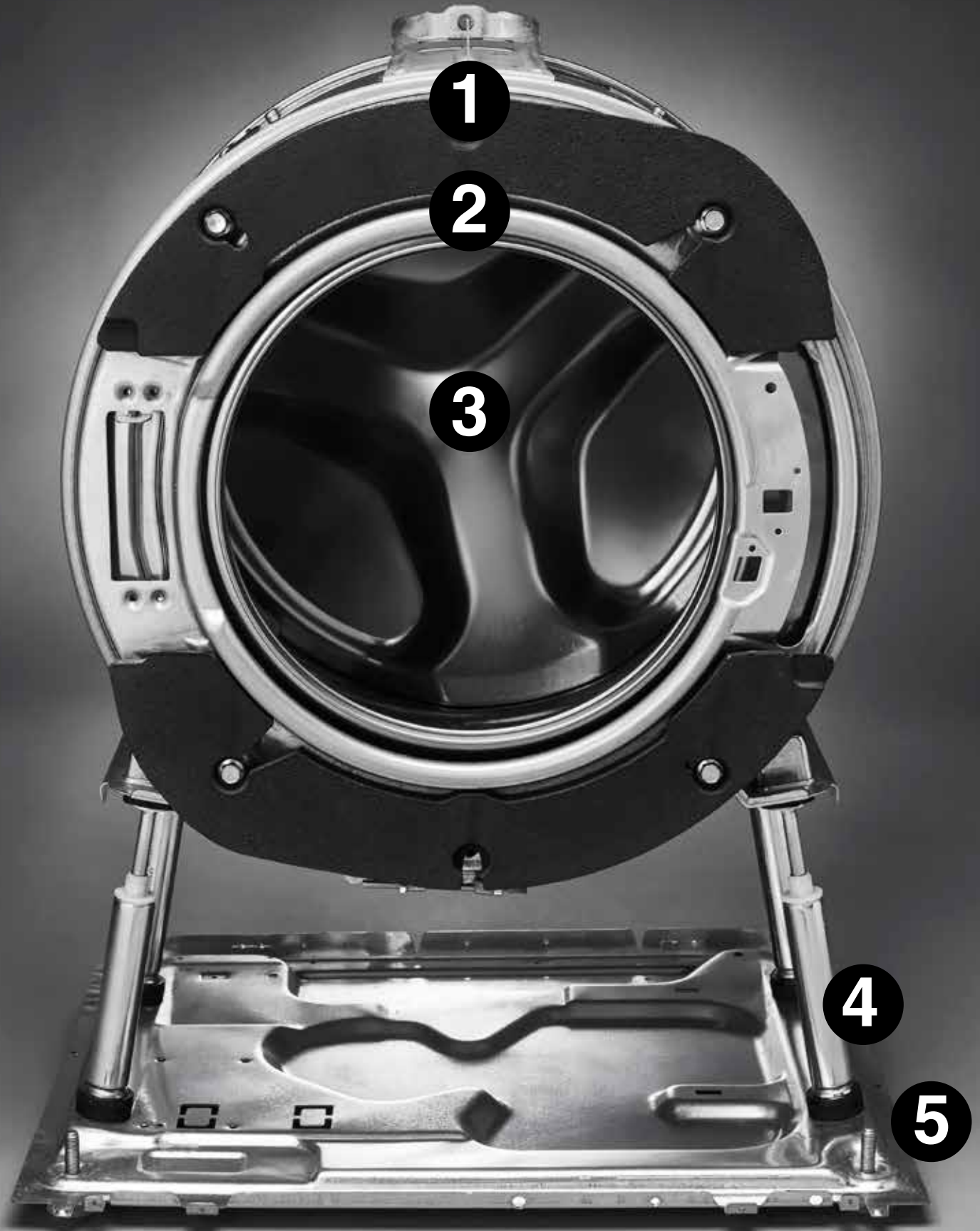
Stora föremål som smuts och grus tas effektivt bort via de större hålen (3,7 mm) i trummans och lyftarens kanter.

**3**

Alla lyftare är avtagbara för enkel rengöring av till exempel mopp- eller tygrester.



Tvättmaskiner  
**Quattro Construction™**





**1** Yttertrumma av rostfritt stål

---

**2** Motvikter av gjutjärn

---

**3** Inre trumma av rostfritt stål

---

**4** Fyra stötdämpare

---

**5** Stålbas

### Motvikter av gjutjärn

WM75.C: 19,5 kg

WM85C: 29,5 kg

### Centrifugering utan vibrationer

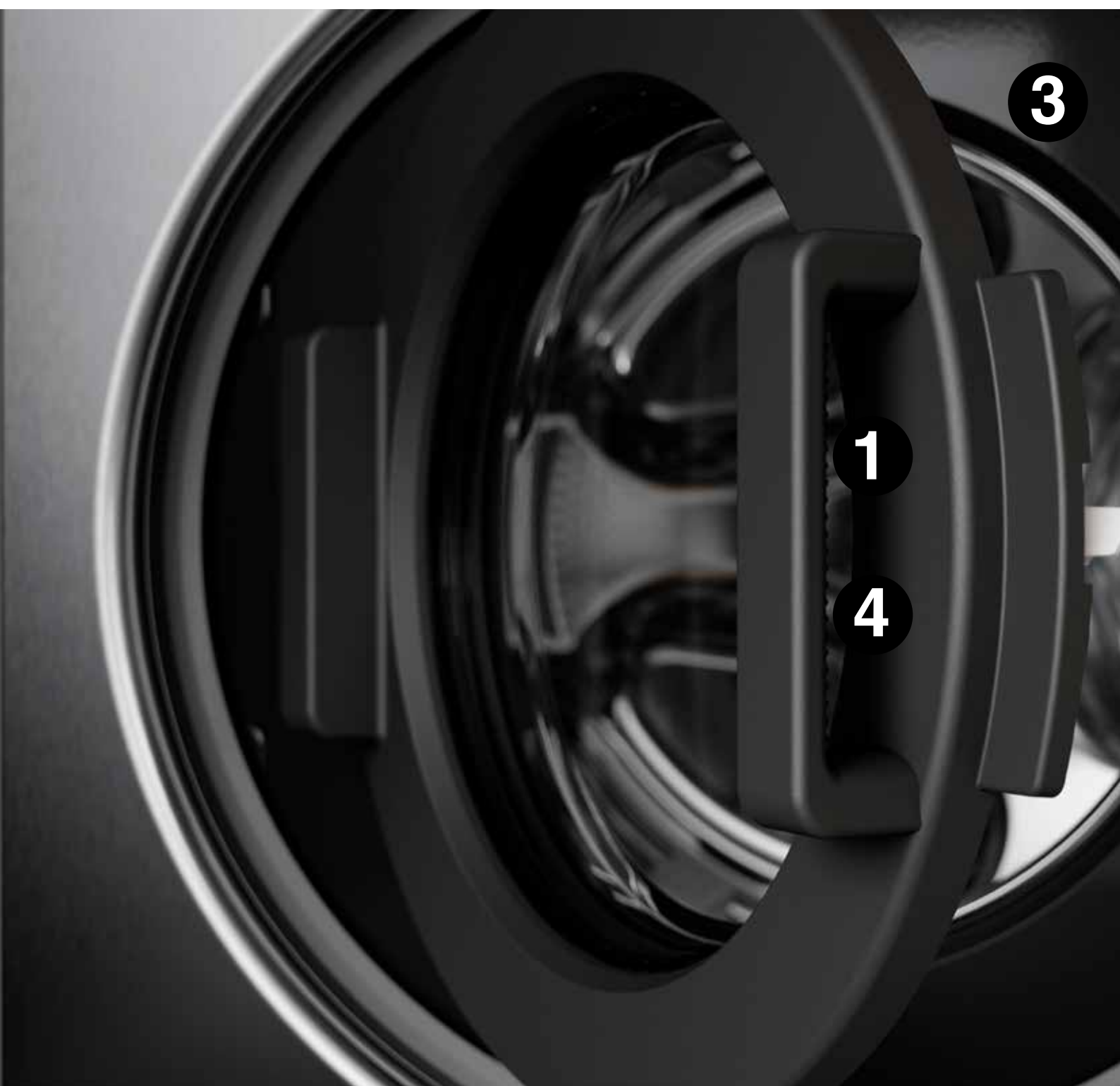
Den yttre trumman vilar på fyra starka stötdämpare som är ordentligt fästa vid stålbottnen. Hela konstruktionen är placerad inne i maskinen och centrifugering med hög hastighet kan göras praktiskt taget fri från vibrationer. Quattro Construction™-systemet är extremt hållbart och förlänger hela maskinens livslängd.

- Den yttre trumman vilar på fyra stödjande stötdämpare, ordentligt fästa på en stålbottnenplatta.
- Hela konstruktionen står inne i höljet och centrifugeringen med upp till 1600 varv/min kan göras praktiskt taget utan vibrationer.
- Quattro Construction™-systemet är extremt hållbart och förlänger hela maskinens livslängd.
- Inre och yttre trumma i rostfritt stål.



Tvättmaskiner

# **Steel Seal™** och **Professionell dörrkonstruktion**





## Hygienisk dörrtätning

Tack vare den unika konstruktionen utan gummibälg kan vi använda en dörr med en grund skålform, snarare än en konventionell djup som behövs med en gummibälgskonstruktion. Därför tar dörren mindre plats. Detta, tillsammans med en lättillgänglig trumma, gör det enkelt att fylla och tömma maskinen.

Genom att eliminera gummibälgen som kan brytas ned med tiden och fånga upp smuts, säkerställs en mer hygienisk tvätt. Alla våra professionella tvättmaskiner har den här långvariga dörrlösningen. Vi kallar den för Steel Seal™.

**1**

Kraftigt handtag utformat för många dörröppningar varje dag (fäst med två stora bultar som tål 8000 kg tryck).

**2**

Olje- och syrabeständig gummitätning.

**3**

Dubbelisolerat glas som förhindrar yttre ytemperaturer över 60° C.

**4**

Enstaka ledjörn. Dörren öppnas i 180°.

- En dörrhållare och gångjärn i metall, fäst med fyra bultar.
- Dörrkarm av äkta metall i unik professionell design
- Dörrlåsning stöds av en förspänd fjäder för att minska dörrstängningskraften.
- Låsfjäders spänns när dörren öppnas och energin återanvänds för att låsa dörren - det behövs därför mindre stängningskraft.

Tvättmaskiner  
**Motorviktskontroll**



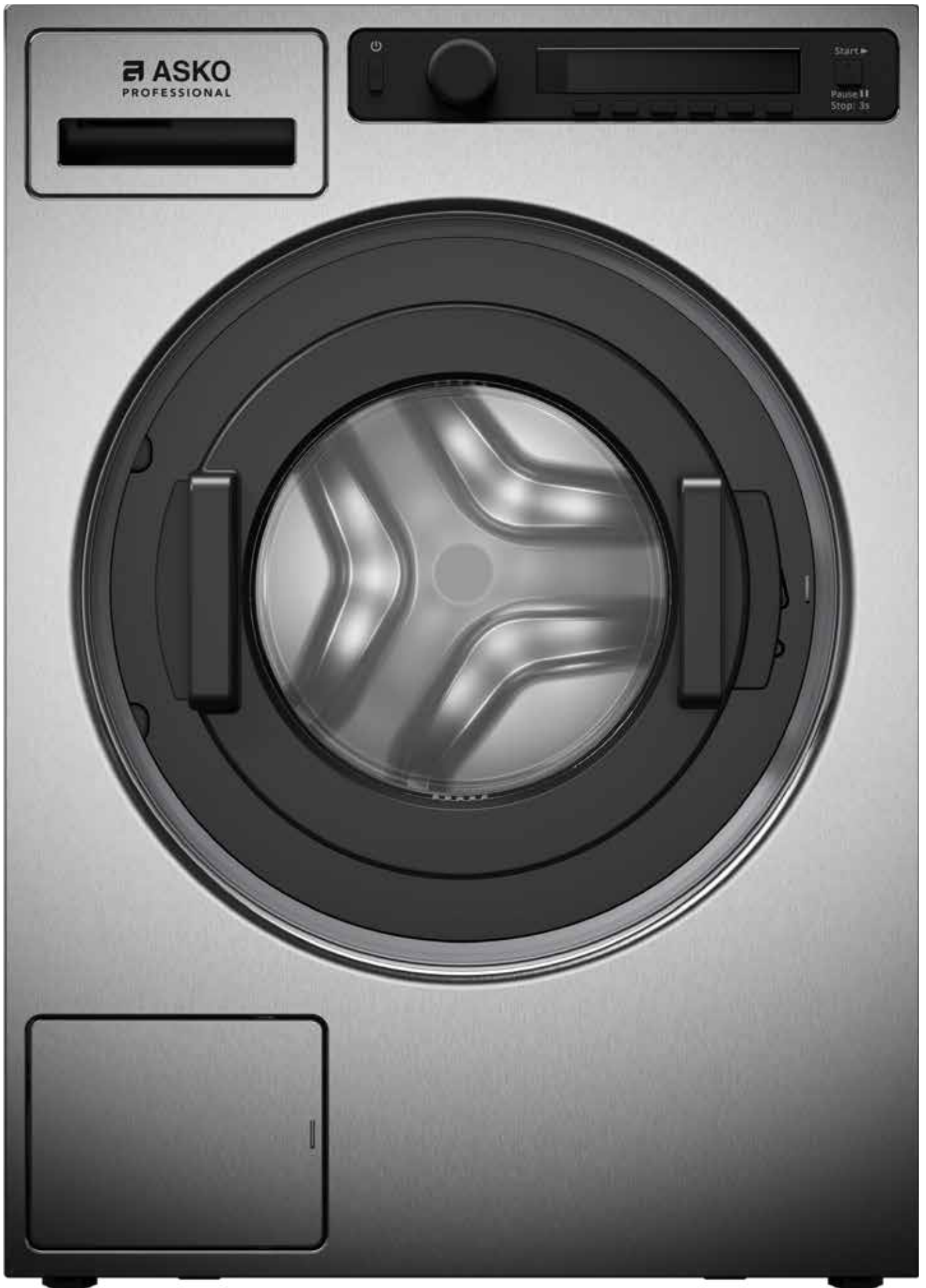


## Låg vatten- och energi förbrukning

Driftskostnaderna hålls på ett minimum tack vare motorviktskontrollen som mäter lastvikten och beräknar mängden vatten som behövs för tvättcykeln. Om du använder Auto Dose kommer motorviktskontrollen också att beräkna mängden tvättmedel som behövs för att undvika både underdosering och dyr överdosering.

- Weight System används för automatisk igenkänning av tvättens vikt.
- Weight System ger input till externt autodoseringsystem för att optimera doseringen.
- Baserat på information som fångas av sensorer, kommer tvättmaskinen att anpassa programmen till den faktiska mängden tvätt i trumman.
- Förutom besparingar i vatten och kraft tillåter det också tyst drift av maskinen och förlänger maskinens livstid.
- Balanskontroll.
- Jämn distribution.
- Mindre vibrationer.
- Förlänger livslängden.
- Induktionsmotor på alla modeller.
- Max 1400 varv/min (WM85.C) och upp till 1600 varv/min (WM75.C).
- Utökad livstid (+ 20%).
- Låg ljudnivå.





# Tvättmaskiner



# Tvättmaskiner

## Utforska sortimentet



### WMC8947VI.S (738158)



Avloppssystem: Ventil • Färg: Rostfritt stål  
Rotationshastighet: 1400 varv/min • G-faktor: 530 •  
Restfukt: 49 % • Elementeffekt: 7000 W • Reläkort

#### Specifikationer

- Trumvolym (L): 80
- Kapacitet kg: 9
- Spänning: 400V
- Elektrisk koppling: 3ph
- Säkringar: 16A
- Frekvens: 50Hz
- Omkopplingsbar: Nej
- Energiförbrukning kW/kg: 0,16
- Vattenförbrukning l/kg: 7,0
- Standardprogram: 26
- Enkla anpassningsbara program: 14
- Fullständigt anpassningsbara program: 10
- Språk för display: 25
- Tvättmedelsfack: Dra ut
- Wifi för ConnectLife: Ja
- Förberedd för betalningssystem (mynt, kort och AIRwallet): Ja
- Förberedd för automatisk dosering: Ja
- Testad för 30 000 cykler

#### Tillbehör

- Sockel (SAP 445501)
- Luddlåda (SAP 200077)
- Tvättvagn (SAP 171864)
- Staplingssats (SAP 452468)
- Doseringssystem till tvättmaskin (SAP 738616)
- Betalningssystem (för mer information, se s. 65)
- AIRWallet (SAP 738637)

För bilder och mer information, se sidorna 64-65.

#### Godkännanden

- ISO 9001:2015 Kvalitetsledning och kvalitetssäkring
- ISO 14001: 2015 Miljöledningssystem
- ISO 45001: 2018 Arbetsmiljöledningssystem
- CE-godkänd





## WMC8947PI.S (737892)



Avloppssystem: Pump • Färg: Rostfritt stål •  
Rotationshastighet: 1400 varv/min • G-faktor: 690 •  
Restfukt: 49 % • Elementeffekt: 7000 W • Reläkort

### Specifikationer

- Trumvolym (L): 80
- Kapacitet kg: 9
- Spänning: 400V
- Elektrisk koppling: 3ph
- Säkringar: 16A
- Frekvens: 50Hz
- Omkopplingsbar: Nej
- Energiförbrukning kW/kg: 0,16
- Vattenförbrukning l/kg: 7,0
- Standardprogram: 26
- Enkla anpassningsbara program: 14
- Fullständigt anpassningsbara program: 10
- Språk för display: 25
- Tvättmedelsfack: Dra ut
- Wifi för ConnectLife: Ja
- Förberedd för betalningssystem (mynt, kort och AIRwallet): Ja
- Förberedd för automatisk dosering: Ja
- Testad för 30 000 cykler

### Godkännanden

- ISO 9001:2015 Kvalitetsledning och kvalitetssäkring
- ISO 14001: 2015 Miljöledningssystem
- ISO 45001: 2018 Arbetsmiljöledningssystem
- CE-godkänd

### Tillbehör

- Sockel (SAP 445501)
- Tvättvagn (SAP 171864)
- Staplingssats (SAP 452468)
- Doseringssystem till tvättmaskin (SAP 738616)
- Betalningssystem (för mer information, se s. 65)
- AIRWallet (SAP 738637)

För bilder och mer information, se sidorna 64-65.

# Tvättmaskiner

## Utforska sortimentet



### WMC8943VC.S (738165)



Avloppssystem: Ventil • Färg: Rostfritt stål •  
Rotationshastighet: 1400 varv/min • G-faktor: 530 •  
Restfukt: 49 % • Elementeffekt: 3000 W • Reläkort

#### Specifikationer

- Trumvolym (L): 80
- Kapacitet kg: 9
- Spänning: 230V
- Elektrisk koppling: 1ph
- Säkringar: 16A
- Frekvens: 50Hz
- Omkopplingsbar: 3ph/3kW/10A
- Energiförbrukning kW/kg: 0,16
- Vattenförbrukning l/kg: 7,0
- Standardprogram: 26
- Enkla anpassningsbara program: 14
- Fullständigt anpassningsbara program: 10
- Språk för display: 25
- Tvättmedelsfack: Dra ut
- Wifi för ConnectLife: Ja
- Förberedd för betalningssystem (mynt, kort och AIRwallet): Ja
- Förberedd för automatisk dosering: Ja
- Testad för 30 000 cykler

#### Tillbehör

- Sockel (SAP 445501)
- Luddlåda (SAP 200077)
- Tvättvagn (SAP 171864)
- Staplingssats (SAP 452468)
- Doseringssystem till tvättmaskin (SAP 738616)
- Betalningssystem (för mer information, se s. 65)
- AIRWallet (SAP 738637)

För bilder och mer information, se sidorna 64-65.

#### Godkännanden

- ISO 9001:2015 Kvalitetsledning och kvalitetssäkring
- ISO 14001: 2015 Miljöledningssystem
- ISO 45001: 2018 Arbetsmiljöledningssystem
- CE-godkänd



## WMC8943PC.S (738294)



Avloppssystem: Pump • Färg: Rostfritt stål •  
Rotationshastighet: 1400 varv/min • G-faktor: 530 •  
Restfukt: 49 % • Elementeffekt: 3000 W • Reläkort

### Specifikationer

- Trumvolym (L): 80
- Kapacitet kg: 9
- Spänning: 230V
- Elektrisk koppling: 1ph
- Säkringar: 16A
- Frekvens: 50Hz
- Omkopplingsbar: 3ph/3kW/10A
- Energiförbrukning kW/kg: 0,16
- Vattenförbrukning l/kg: 7,0
- Standardprogram: 26
- Enkla anpassningsbara program: 14
- Fullständigt anpassningsbara program: 10
- Språk för display: 25
- Tvättmedelsfack: Dra ut
- Wifi för ConnectLife: Ja
- Förberedd för betalningssystem (mynt, kort och AIRwallet): Ja
- Förberedd för automatisk dosering: Ja
- Testad för 30 000 cykler

### Godkännanden

- ISO 9001:2015 Kvalitetsledning och kvalitetssäkring
- ISO 14001: 2015 Miljöledningssystem
- ISO 45001: 2018 Arbetsmiljöledningssystem
- CE-godkänd

### Tillbehör

- Sockel (SAP 445501)
- Tvättvagn (SAP 171864)
- Staplingssats (SAP 452468)
- Doseringssystem till tvättmaskin (SAP 738616)
- Betalningssystem (för mer information, se s. 65)
- AIRWallet (SAP 738637)

För bilder och mer information, se sidorna 64-65.

# Tvättmaskiner

## Utforska sortimentet



### WMC6767VI.S (738293)



Avloppssystem: Ventil • Färg: Rostfritt stål •  
Rotationshastighet: 1600 varv/min • G-faktor: 690 •  
Restfukt: 44 % • Elementeffekt: 7000 W • Reläkort

#### Specifikationer

- Trumvolym (L): 60
- Kapacitet kg: 7
- Spänning: 400V
- Elektrisk koppling: 3ph
- Säkringar: 16A
- Frekvens: 50Hz
- Omkopplingsbar: Nej
- Energiförbrukning kW/kg: 0,19
- Vattenförbrukning l/kg: 7,1
- Standardprogram: 26
- Enkla anpassningsbara program: 14
- Fullständigt anpassningsbara program: 10
- Språk för display: 25
- Tvättmedelsfack: Dra ut
- Wifi för ConnectLife: Ja
- Förberedd för betalningssystem (mynt, kort och AIRwallet): Ja
- Förberedd för automatisk dosering: Ja
- Testad för 30 000 cykler

#### Godkännanden

- ISO 9001:2015 Kvalitetsledning och kvalitetssäkring
- ISO 14001: 2015 Miljöledningssystem
- ISO 45001: 2018 Arbetsmiljöledningssystem
- CE-godkänd

#### Tillbehör

- Sockel (SAP 441663)
- Luddlåda (SAP 200077)
- Tvättvagn (SAP 171864)
- Doseringssystem till tvättmaskin (SAP 738616)
- Betalningssystem (för mer information, se s. 65)
- AIRWallet (SAP 738637)

För bilder och mer information, se sidorna 64-65.





## WMC6763VC.S (738182)



Avloppssystem: Ventil • Färg: Rostfritt stål •  
Rotationshastighet: 1600 varv/min • G-faktor: 690 •  
Restfukt: 44 % • Elementeffekt: 3000 W • Reläkort

### Specifikationer

- Trumvolym (L): 60
- Kapacitet kg: 7
- Spänning: 230V
- Elektrisk koppling: 1ph
- Säkringar: 16A
- Frekvens: 50Hz
- Omkopplingsbar: 3ph/3kW/10A //1ph /2kW/10A"
- Energiförbrukning kW/kg: 0,19
- Vattenförbrukning l/kg: 7,1
- Standardprogram: 26
- Enkla anpassningsbara program: 14
- Fullständigt anpassningsbara program: 10
- Språk för display: 25
- Tvättmedelsfack: Dra ut
- Wifi för ConnectLife: Ja
- Förberedd för betalningssystem (mynt, kort och AIRwallet): Ja
- Förberedd för automatisk dosering: Ja
- Testad för 30 000 cykler

### Godkännanden

- ISO 9001:2015 Kvalitetsledning och kvalitetssäkring
- ISO 14001: 2015 Miljöledningssystem
- ISO 45001: 2018 Arbetsmiljöledningssystem
- CE-godkänd

### Tillbehör

- Sockel (SAP 441663)
- Luddlåda (SAP 200077)
- Tvättvagn (SAP 171864)
- Doseringssystem till tvättmaskin (SAP 738616)
- Betalningssystem (för mer information, se s. 65)
- AIRWallet (SAP 738637)

För bilder och mer information, se sidorna 64-65.

# Tvättmaskiner

## Utforska sortimentet



### WMC6743PF.S (738292)



Avloppssystem: Pump • Färg: Rostfritt stål •  
Rotationshastighet: 1400 varv/min • G-faktor: 530 •  
Restfukt: 49 % • Elementeffekt: 3000 W

#### Specifikationer

- Trumvolym (L): 60
- Kapacitet kg: 7
- Spänning: 230V
- Elektrisk koppling: 1ph
- Säkringar: 16A
- Frekvens: 60 Hz
- Energiförbrukning kW/kg: 0,19
- Vattenförbrukning l/kg: 7,1
- Standardprogram: 26
- Enkla anpassningsbara program: 14
- Fullständigt anpassningsbara program: 10
- Språk för display: 25
- Tvättmedelsfack: Dra ut
- Wifi för ConnectLife: Nej
- Förberedd för betalningssystem (mynt, kort och AIRwallet): Nej
- Testad för 30 000 cykler

#### Godkännanden

- ISO 9001:2015 Kvalitetsledning och kvalitetssäkring
- ISO 14001: 2015 Miljöledningssystem
- ISO 45001: 2018 Arbetsmiljöledningssystem
- CE-godkänd

#### Tillbehör

- Sockel (SAP 441663)
- Marin staplingssats (SAP 855443)
- Tvättvagn (SAP 171864)
- Doseringssystem till tvättmaskin (SAP 738616)

För bilder och mer information,  
se sidorna 64-65.



## WMC6763PC.S (737891)



Avloppssystem: Pump • Färg: Rostfritt stål •  
Rotationshastighet: 1600 varv/min • G-faktor: 690 •  
Restfukt: 44 % • Elementeffekt: 3000 W • Reläkort

### Specifikationer

- Trumvolym (L): 60
- Kapacitet kg: 7
- Spänning: 230V
- Elektrisk koppling: 1ph
- Säkringar: 16A
- Frekvens: 50Hz
- Omkopplingsbar: 3ph/3kW/10A //1ph /2kW/10A"
- Energiförbrukning kW/kg: 0,19
- Vattenförbrukning l/kg: 7,1
- Standardprogram: 26
- Enkla anpassningsbara program: 14
- Fullständigt anpassningsbara program: 10
- Språk för display: 25
- Tvättmedelsfack: Dra ut
- Wifi för ConnectLife: Ja
- Förberedd för betalningssystem (mynt, kort och AIRwallet): Ja
- Förberedd för automatisk dosering: Ja
- Testad för 30 000 cykler

### Tillbehör

- Sockel (SAP 441663)
- Tvättvagn (SAP 171864)
- Doseringssystem till tvättmaskin (SAP 738616)
- Betalningssystem (för mer information, se s. 65)
- AIRWallet (SAP 738637)

För bilder och mer information, se sidorna 64-65.

### Godkännanden

- ISO 9001:2015 Kvalitetsledning och kvalitetssäkring
- ISO 14001: 2015 Miljöledningssystem
- ISO 45001: 2018 Arbetsmiljöledningssystem
- CE-godkänd

# Tvättmaskiner

## Utforska sortimentet



### WMC6742V.T (738279)



Avloppssystem: Ventil • Färg: Titan •  
Rotationshastighet: 1400 varv/min • G-faktor: 530 •  
Restfukt: 49 % • Elementeffekt: 2000 W

#### Specifikationer

- Trumvolym (L): 60
- Kapacitet kg: 7
- Spänning: 230
- Elektrisk koppling: 1ph
- Säkringar: 10A
- Frekvens: 50Hz
- Omkopplingsbar: NA
- Energiförbrukning kW/kg: 0,19
- Vattenförbrukning l/kg: 7,1
- Standardprogram: 26
- Enkla anpassningsbara program: 14
- Fullständigt anpassningsbara program: 10
- Språk för display: 25
- Tvättmedelsfack: Dra ut
- Wifi för ConnectLife: Nej
- Förberedd för betalningssystem (mynt, kort och AIRwallet): Nej
- Testad för 15 000 cykler

#### Tillbehör

- Sockel (SAP 441663)
- Luddlåda (SAP 200077)
- Tvättvagn (SAP 171864)

För bilder och mer information,  
se sidorna 64-65.

#### Godkännanden

- ISO 9001:2015 Kvalitetsledning och kvalitetssäkring
- ISO 14001: 2015 Miljöledningssystem
- ISO 45001: 2018 Arbetsmiljöledningssystem
- CE-godkänd





## WMC6742P.T (738278)



Avloppssystem: Pump • Färg: Titan •  
Rotationshastighet: 1400 varv/min • G-faktor: 530 •  
Restfukt: 49 % • Elementeffekt: 2000 W

### Specifikationer

- Trumvolym (L): 60
- Kapacitet kg: 7
- Spänning: 230
- Elektrisk koppling: 1ph
- Säkringar: 10A
- Frekvens: 50Hz
- Omkopplingsbar: NA
- Energiförbrukning kW/kg: 0,19
- Vattenförbrukning l/kg: 7,1
- Standardprogram: 26
- Enkla anpassningsbara program: 14
- Fullständigt anpassningsbara program: 10
- Språk för display: 25
- Tvättmedelsfack: Dra ut
- Wifi för ConnectLife: Nej
- Förberedd för betalningssystem (mynt, kort och AIRwallet): Nej
- Testad för 15 000 cykler

### Godkännanden

- ISO 9001:2015 Kvalitetsledning och kvalitetssäkring
- ISO 14001: 2015 Miljöledningssystem
- ISO 45001: 2018 Arbetsmiljöledningssystem
- CE-godkänd

### Tillbehör

- Sockel (SAP 441663)
- Tvättvagn (SAP 171864)

För bilder och mer information,  
se sidorna 64-65.

# Tvättmaskiner

## Program

PROGRAM	BESKRIVNING
ECO 40-60	Tvättcykel, som kan rengöra normalt smutsad bomullstvätt som förklarats vara tvättbar vid 40°C eller 60°C.
TUNG 60°C	För kraftigt nedsmutsad tvätt med smuts som måste lösas helt innan huvudtvätten. En förtvätt används för att göra detta.
TUNG 90°C	För kraftigt nedsmutsad tvätt med smuts som måste lösas helt innan huvudtvätten. En förtvätt används för att göra detta.
VIT/FÄRG 20°C ◀	Program för normalt till mycket smutsad tvätt, vitt och färger.
VIT/FÄRG 40°C ◀	Program för normalt till mycket smutsad tvätt, vitt och färger.
VIT/FÄRG 60°C	Program för normalt till mycket smutsad tvätt, vitt och färger.
VIT 90°C	Program för normalt till kraftigt nedsmutsad tvätt. 90°C är en bra temperatur för vit och ljus bomull, som sänglinne.
SNABB 40°C	Använd det här programmet för tvätt som bara behöver fräschas upp. Ju lägre vald temperatur, desto kortare programtid.
SNABB 60°C	Använd det här programmet för tvätt som bara behöver fräschas upp. Ju lägre vald temperatur, desto kortare programtid.
SYNTETISK 40°C	Program för syntetiskt, delikat blandat tyg och permanent pressad bomull. Lämplig för skjortor och blusar.
ULL / HAND 30 °C	Ett skonsamt tvättprogram för ull, siden och plagg som ska tvättas förhand. Detta tvättprogram har en kort centrifugering.
SKÖLJ	En kall sköljning och en kort centrifugeringscykel. Lämplig för tvätt som bara behöver sköljas.
TÖM	Använd det här programmet när du bara vill tömma maskinen på vatten.

### Desinfektionsprogram

Våra professionella tvättmaskiner levereras med specialiserade desinfektionsprogram som uppfyller folkhälsomyndigheternas strikta krav. Detta säkerställs med hög effekt och ett system som säkerställer att den valda temperaturen uppnås och bibehålls för att garantera desinfektion. Vårt desinfektionsprogram har en effektiv förtvätt som säkerställer att alla proteiner som finns i tvätten löses upp och avlägsnas innan temperaturen höjs i huvudtvätten. Maskinerna kan också tvätta i extremt höga temperaturer vid behov.

Desinfektionsprogrammet uppfyller RKI - Robert Koch Institute (Folkhälsoinstitutet för Tyskland) när man använder DGHM - Deutsche Gesellschaft für Hygiene und Mikrobiologie (German Society for Hygiene and Microbiology) godkända rengöringsmedel.

Maximal temperatur 40°, 60°, 90°C som uppnås under cykeln visas på displayen (kan stängas av om så önskas). Dessa program bör kombineras med specifikt rengöringsmedel för korrekt desinfektion.

- 90°C: Tvätta, huvudtvätt vid 93°C + 10 min tvättcykel (värm om temperatur <91°C), kylningssteg, snurra, skölj, snurra, skölj, snurra, skölj och slutligen snurra.
- 60°C: Tvätta, huvudtvätt vid 65°C + 60 min tvättcykel (värm om temperatur <61°C), kylningssteg, snurra, skölj, snurra, skölj, snurra, skölj och slutligen snurra. Kombinerat med specifikt rengöringsmedel för korrekt desinfektion.
- 40°C: Tvätta, huvudtvätt vid 45°C + 60 min tvättcykel (värm om temperatur < 41°C) kylningssteg, snurra, skölj, snurra, skölj, snurra, skölj och slutligen snurra. Kombinerat med specifikt rengöringsmedel för korrekt desinfektion.

MOPP 60°C	Ett program speciellt utvecklat för rengöring av moppar.
MOPP 90 °C	Ett program speciellt utvecklat för rengöring av moppar.
MIKROFIBER 40 °C	Ett program speciellt utvecklat för rengöring av mikrofibertyger.
MIKROFIBER 60 °C	Ett program speciellt utvecklat för rengöring av mikrofibertyger.
DESINFICERING 40 °C	Program där temperaturen som uppnås under huvudtvätten hålls över 40°C i 20 minuter. Desinfektion vid denna temperatur kräver speciellt tvättmedel.
DESINFICERING 60 °C	Program där temperaturen som uppnås under huvudtvätten hålls över 60°C i 60 minuter. Desinfektion vid denna temperatur kräver speciellt tvättmedel.
DESINFICERING 90 °C	Program där temperaturen som uppnås under huvudtvätten hålls över 90°C i 10 minuter. Desinfektion vid denna temperatur kräver speciellt tvättmedel.
ALLERGI BOMULL 60 °C	Detta program används för att tvätta vanliga till mycket smutsiga kläder som kräver särskild vård, till exempel kläder för personer med mycket känslig hud eller hudallergier.
ALLERGI BOMULL 90 °C	Detta program används för att tvätta vanliga till mycket smutsiga kläder som kräver särskild vård, till exempel kläder för personer med mycket känslig hud eller hudallergier.
ALLERGI SYNTETISK 40°C	Detta program används för att tvätta kläder som kräver särskild vård, till exempel kläder för personer med mycket känslig hud eller hudallergier.
ALLERGI SYNTETISK 60°C	Detta program används för att tvätta kläder som kräver särskild vård, till exempel kläder för personer med mycket känslig hud eller hudallergier.
RENGÖRING	Detta program används för att rengöra trumman och för att ta bort rengöringsmedelrester och bakterier. Trumman måste vara tom.
PROGRAM A - J	Programplats som kan programmeras efter dina behov.



# Tvättmaskiner

## Programtider

Modell: <b>WMC8947VI.S</b> <b>WMC8947PI.S</b>	Förtvätt	Temp. °C	Antal sköjningar	Centrifugalthastighet varv/min	Maximal belastning (kg)	Total vattenförbrukning (L)	Effektförbrukning (ungefär, kWh)	Programvaraktighet (ungefär, i timmar och minuter)
Program								
ECO 40-60				1400	9	41	0,51	02:42
Kraftig tvätt 60°C	•	60	3	1400	9	85	1,30	01:45
Kraftig tvätt 90°C	•	90	3	1400	9	88	2,30	01:54
Vit/Färg 20°C		20	2	1400	9	63	0,14	00:40
Vit/Färg 40°C		40	2	1400	9	63	0,42	00:49
Vit/Färg 60°C		60	2	1400	9	63	1,40	00:59
Vit/Färg 60°C		60	2	1400	4.5	35	0,78	00:59
Vit 90°C		90	2	1400	9	71	2,70	01:03
Snabb tvätt 40°C		40	2	800	3.5	40	0,42	00:35
Snabb tvätt 60°C		60	2	800	3.5	48	1,10	00:40
Syntetisk 40°C		40	2	1200	3	48	0,17	00:37
Ull/Hand 30°C		30	2	800	3	40	0,07	00:34
Skölj			1	1400	9	15	0,07	00:22
Centrifugal				1400	9		0,06	00:17
Tömning				1400	9		0,01	00:01
Mopp 60°C	•	60	3	1400	9	90	1,40	01:37
Mopp 90°C	•	90	3	1400	9	90	2,40	01:48
Mikrofiber 40°C		40	2	1400	9	66	0,37	00:56
Mikrofiber 60°C		60	2	1400	9	74	0,70	01:12
Desinfektion 40°C	•	40	3	1400	9	82	0,90	01:48
Desinfektion 60°C	•	60	3	1400	9	90	1,80	02:37
Desinfektion 90°C	•	90	3	1400	9	90	3,20	02:24
Allergi bomull 60°C		60	4	1400	9	104	1,30	02:35
Allergi bomull 90°C		90	4	1400	9	104	2,80	02:47
Allergi syntetisk 40°C		40	3	1200	4.5	68	0,40	01:37
Allergi syntetisk 60°C		60	3	1200	4.5	76	0,97	01:50
Rengöring av trumma		90	3		/	85	1,27	01:03



Modell: <b>WMC8943VC.S</b> <b>WMC8943PC.S</b>								
Program	Förtvätt	Temp. °C	Antal sköjningar	Centrifugalhastighet varv/min	Maximal belastning (kg)	Total vattenförbrukning (L)	Effektförbrukning (ungefär, kWh)	Programvaraktighet (ungefär, i timmar och minuter)
ECO 40-60				1400	9	41	0,53	02:57
Kraftig tvätt 60°C	•	60	3	1400	9	85	1,50	02:00
Kraftig tvätt 90°C	•	90	3	1400	9	88	2,50	02:34
Vit/Färg 20°C		20	2	1400	9	63	0,16	00:40
Vit/Färg 40°C		40	2	1400	9	63	0,48	00:49
Vit/Färg 60°C		60	2	1400	9	63	1,70	00:59
Vit/Färg 60°C		60	2	1400	4.5	35	0,44	00:59
Vit 90°C		90	2	1400	9	71	2,90	01:43
Snabb tvätt 40°C		40	2	800	3.5	40	0,48	00:35
Snabb tvätt 60°C		60	2	800	3.5	48	1,40	00:40
Syntetisk 40°C		40	2	1200	3	48	0,23	00:40
Ull/Hand 30°C		30	2	800	3	40	0,09	00:35
Skölj			1	1400	9	15	0,07	00:22
Centrifugal				1400	9		0,06	00:17
Tömning				1400	9		0,01	00:01
Mopp 60°C	•	60	3	1400	9	90	1,60	01:52
Mopp 90°C	•	90	3	1400	9	90	2,60	02:28
Mikrofiber 40°C		40	2	1400	9	66	0,43	00:59
Mikrofiber 60°C		60	2	1400	9	74	0,90	01:19
Desinfektion 40°C	•	40	3	1400	9	82	1,00	01:51
Desinfektion 60°C	•	60	3	1400	9	90	2,00	02:52
Desinfektion 90°C	•	90	3	1400	9	90	3,40	03:02
Allergi bomull 60°C		60	4	1400	9	104	1,50	02:50
Allergi bomull 90°C		90	4	1400	9	104	3,00	03:24
Allergi syntetisk 40°C		40	3	1200	4.5	68	0,46	01:40
Allergi syntetisk 60°C		60	3	1200	4.5	76	1,03	01:55
Rengöring av trumma		90	3		/	85	1,33	01:18

# Tvättmaskiner

## Programtider

Modell: <b>WMC6767VI.S</b>								
Program	Förtvätt	Temp. °C	Antal sköljningar	Centrifugalhastighet varv/min	Maximal belastning (kg)	Total vattenförbrukning (L)	Effektförbrukning (ungefär, kWh)	Programvaraktighet (ungefär, i timmar och minuter)
ECO 40-60								
Kraftig tvätt 60°C	•	60	3	1600	7	71	1,10	01:33
Kraftig tvätt 90°C	•	90	3	1600	7	71	2,10	01:45
Vit/Färg 20°C		20	2	1600	7	50	0,12	00:40
Vit/Färg 40°C		40	2	1600	7	50	0,40	00:49
Vit/Färg 60°C		60	2	1600	7	50	1,10	00:59
Vit/Färg 60°C		60	2	1600	3,5	31	0,70	00:59
Vit 90°C		90	2	1600	7	58	2,10	01:08
Snabb tvätt 40°C		40	2	800	3,5	40	0,30	00:35
Snabb tvätt 60°C		60	2	800	3,5	48	0,68	00:40
Syntetisk 40°C		40	2	1200	3,5	40	0,13	00:38
Ull/Hand 30°C		30	2	800	3	35	0,03	00:35
Skölj			1	1600	7	14	0,07	00:22
Centrifugal				1600	7		0,06	00:17
Tömning				1600	7		0,01	00:01
Mopp 60°C	•	60	3	1600	7	76	1,00	01:23
Mopp 90°C	•	90	3	1600	7	76	2,00	01:35
Mikrofiber 40°C		40	2	1600	7	54	0,22	00:53
Mikrofiber 60°C		60	2	1600	7	62	0,70	01:08
Desinfektion 40°C	•	40	3	1600	7	68	0,70	01:34
Desinfektion 60°C	•	60	3	1600	7	76	1,30	02:19
Desinfektion 90°C	•	90	3	1600	7	76	2,50	02:03
Allergi bomull 60°C		60	4	1600	7	86	1,00	02:23
Allergi bomull 90°C		90	4	1600	7	86	2,60	02:35
Allergi syntetisk 40°C		40	3	1200	3,5	55	0,29	01:38
Allergi syntetisk 60°C		60	3	1200	3,5	63	0,74	01:50
Rengöring av trumma		90	3		/	72	1,04	01:03

Modell: <b>WMC6763PC.S</b> <b>WMC6763VC.S</b>								
Program	Förtvätt	Temp. °C	Antal sköljningar	Centrifugalhastighet varv/min	Maximal belastning (kg)	Total vattenförbrukning (L)	Effektförbrukning (ungefär, kWh)	Programvaraktighet (ungefär, i timmar och minuter)
ECO 40-60				1400	7		0,58	02:55
Kraftig tvätt 60°C	•	60	3	1400	7	71	1,30	01:40
Kraftig tvätt 90°C	•	90	3	1400	7	71	2,30	02:10
Vit/Färg 20°C		20	2	1400	7	50	0,14	00:40
Vit/Färg 40°C		40	2	1400	7	50	0,46	00:49
Vit/Färg 60°C		60	2	1400	7	50	1,30	00:59
Vit/Färg 60°C		60	2	1400	3,5	31	0,72	00:59
Vit 90°C		90	2	1400	7	58	2,30	01:28
Snabb tvätt 40°C		40	2	800	3,5	40	0,30	00:35
Snabb tvätt 60°C		60	2	800	3,5	48	0,70	00:40
Syntetisk 40°C		40	2	1200	3,5	40	0,19	00:40
Ull/Hand 30°C		30	2	800	3	35	0,05	00:35
Skölj			1	1400	7	14	0,07	00:22
Centrifugal				1400	7		0,06	00:17
Tömning				1400	7		0,01	00:01
Mopp 60°C	•	60	3	1400	7	76	1,20	01:30
Mopp 90°C	•	90	3	1400	7	76	2,20	02:00
Mikrofiber 40°C		40	2	1400	7	54	0,26	00:55
Mikrofiber 60°C		60	2	1400	7	62	0,90	01:15
Desinfektion 40°C	•	40	3	1400	7	68	0,80	01:35
Desinfektion 60°C	•	60	3	1400	7	76	1,50	02:25
Desinfektion 90°C	•	90	3	1400	7	76	2,70	02:20
Allergi bomull 60°C		60	4	1400	7	86	1,20	02:30
Allergi bomull 90°C		90	4	1400	7	86	2,80	03:00
Allergi syntetisk 40°C		40	3	1200	3,5	55	0,35	01:40
Allergi syntetisk 60°C		60	3	1200	3,5	63	0,80	01:55
Rengöring av trumma		90	3		/	72	1,10	01:10

# Tvättmaskiner

## Programtider

Modell: <b>WMC6743PF.S</b>								
Program	Förtvätt	Temp. °C	Antal sköljningar	Centrifugalhastighet varv/min	Maximal belastning (kg)	Total vattenförbrukning (L)	Effektförbrukning (ungefär, kWh)	Programvaraktighet (ungefär, i timmar och minuter)
ECO 40-60				1400	7		0,58	02:55
Kraftig tvätt 60°C	•	60	3	1400	7	71	1,30	01:40
Kraftig tvätt 90°C	•	90	3	1400	7	71	2,30	02:10
Vit/Färg 20°C		20	2	1400	7	50	0,14	00:40
Vit/Färg 40°C		40	2	1400	7	50	0,46	00:49
Vit/Färg 60°C		60	2	1400	7	50	1,30	00:59
Vit/Färg 60°C		60	2	1400	3,5	31	0,72	00:59
Vit 90°C		90	2	1400	7	58	2,30	01:28
Snabb tvätt 40°C		40	2	800	3,5	40	0,30	00:35
Snabb tvätt 60°C		60	2	800	3,5	48	0,70	00:40
Syntetisk 40°C		40	2	1200	3,5	40	0,19	00:40
Ull/Hand 30°C		30	2	800	3	35	0,05	00:35
Skölj			1	1400	7	14	0,07	00:22
Centrifugal				1400	7		0,06	00:17
Tömning				1400	7		0,01	00:01
Mopp 60°C	•	60	3	1400	7	76	1,20	01:30
Mopp 90°C	•	90	3	1400	7	76	2,20	02:00
Mikrofiber 40°C		40	2	1400	7	54	0,26	00:55
Mikrofiber 60°C		60	2	1400	7	62	0,90	01:15
Desinfektion 40°C	•	40	3	1400	7	68	0,80	01:35
Desinfektion 60°C	•	60	3	1400	7	76	1,50	02:25
Desinfektion 90°C	•	90	3	1400	7	76	2,70	02:20
Allergi bomull 60°C		60	4	1400	7	86	1,20	02:30
Allergi bomull 90°C		90	4	1400	7	86	2,80	03:00
Allergi syntetisk 40°C		40	3	1200	3,5	55	0,35	01:40
Allergi syntetisk 60°C		60	3	1200	3,5	63	0,80	01:55
Rengöring av trumma		90	3		/	72	1,10	01:10

Modell: <b>WMC6742P.T</b> <b>WMC6742V.T</b>								
Program	Förtvätt	Temp. °C	Antal sköljningar	Centrifugalhastighet varv/min	Maximal belastning (kg)	Total vattenförbrukning (L)	Effektförbrukning (ungefär, kWh)	Programvaraktighet (ungefär, i timmar och minuter)
ECO 40-60			2	1400	7	46	0,9	02:55
Kraftig tvätt 60°C	•	60	3	1400	7	71	1,30	01:40
Kraftig tvätt 90°C	•	90	3	1400	7	71	2,30	02:10
Vit/Färg 20°C		20	2	1400	7	46	0,14	00:40
Vit/Färg 40°C		40	2	1400	7	50	0,46	00:49
Vit/Färg 60°C		60	2	1400	7	50	1,30	00:59
Vit/Färg 60°C		60	2	1400	3,5	31	0,72	00:59
Vit 90°C		90	2	1400	7	58	2,30	01:28
Snabb tvätt 40°C		40	2	800	3,5	40	0,30	00:35
Snabb tvätt 60°C		60	2	800	3,5	48	0,70	00:40
Syntetisk 40°C		40	2	1200	3,5	40	0,19	00:40
Ull/Hand 30°C		30	2	800	3	35	0,05	00:35
Skölj			1	1400	7	14	0,07	00:22
Centrifugal				1400	7	0	0,06	00:17
Tömning				1400	7	0	0,01	00:01
Mopp 60°C	•	60	3	1400	7	76	1,20	01:30
Mopp 90°C	•	90	3	1400	7	76	2,20	02:00
Mikrofiber 40°C		40	2	1400	7	54	0,26	00:55
Mikrofiber 60°C		60	2	1400	7	62	0,90	01:15
Desinfektion 40°C	•	40	3	1400	7	68	0,80	01:35
Desinfektion 60°C	•	60	3	1400	7	76	1,50	02:25
Desinfektion 90°C	•	90	3	1400	7	76	2,70	02:20
Allergi bomull 60°C		60	4	1400	7	86	1,20	02:30
Allergi bomull 90°C		90	4	1400	7	86	2,80	03:00
Allergi syntetisk 40°C		40	3	1200	3,5	55	0,35	01:40
Allergi syntetisk 60°C		60	3	1200	3,5	63	0,80	01:55
Rengöring av trumma		90	3		/	72	1,10	01:10



# Tvättmaskiner Segment



MODELL	WMC8947VI.S	WMC8947PI.S	WMC8943VC.S	WMC8943PC.S	WMC6767VI.S
Institutioner (daghem, förskolor, skolor)	•	•	•	•	•
Hälsosektorn (läkare, tandläkare, vårdhem, sjukhus och särskilda hälsokliniker)	•	•	•	•	•
Kontor	-	-	•	•	-
Restauranger	•	•	•	•	•
Barer	•	•	•	•	•
Fast food-kedjor	•	•	•	•	•
Mekaniker (bilreparatörer, flygmekaniker)	•	•	•	•	•
Frisörsalonger	-	-	•	•	-
Djurkliniker (djurpark, ridskolor)	•	-	•	-	-
Marin/Offshore	-	-	-	-	-
Camping/Marina	•	•	•	•	•
Städföretag	•	-	•	-	•
Tvättservice (självbetjäning)	•	•	•	•	•

MODELL	WMC6763VC.S	WMC6743PF.S	WMC6763PC.S	WMC6742V.T	WMC6742P.T
Institutioner (daghem, förskolor, skolor)	•	-	•	•	•
Hälsosektorn (läkare, tandläkare, vårdhem, sjukhus och särskilda hälsokliniker)	•	-	•	-	-
Kontor	•	-	•	•	•
Restauranger	•	-	•	-	-
Barer	•	-	•	-	-
Fast food-kedjor	•	-	•	-	-
Mekaniker (bilreparatörer, flygmekaniker)	•	-	•	-	-
Frisörsalonger	•	-	•	•	•
Djurkliniker (djurpark, ridskolor)	-	-	-	-	-
Marin/Offshore	-	•	-	-	-
Camping/Marina	•	-	•	-	-
Städföretag	•	-	-	•	-
Tvättservice (självbetjäning)	•	-	•	-	-

# Tvättmaskiner

## Tillbehör



### LTC - Tvättvagn

Rostfritt stål  
Passar alla Professional tvättar.  
SAP 171864



### HPL530S (6-7 kg) / HPL830S (8-9 kg) - Sockel

BxDxH: 602x524x293 mm, BxDxH: 602x639x293 mm  
Rostfritt stål  
Passar alla Professional tvättmaskiner och torktumlare.  
SAP 441663, 445501



### LBC411 - Luddlåda

Luddlåda som tar upp till 38 liter och täcker upp till tre maskiner.  
Kan användas till alla modeller med ventil.  
SAP 200077



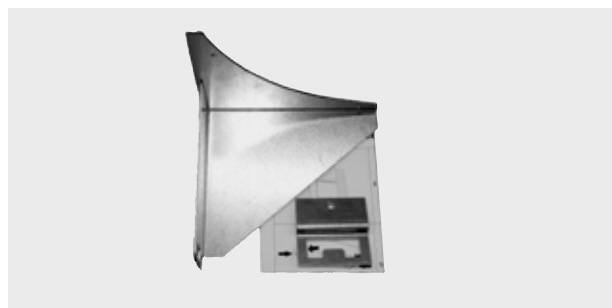
### Marin staplingsssats

Rostfritt stål  
Passar alla Professional tvättmaskiner och torktumlare.  
SAP 855443



### Tippskydd för marint bruk

Rostfritt stål  
Fästen för att säkra tvättmaskiner och torktumlare i golvet för marint bruk.  
SAP 422697



### Staplingsssats WM85.C/TD75.C

Rostfritt stål  
Passar alla WM85.C-tvättmaskiner och TD75.C-torktumlare.  
SAP 452468



### Doseringsystem till tvättmaskin

Kod: REC 400419  
SAP 738616



### BEAS Card - Betalningssystem

C123-1 BeasCard automat f/ 1 enhet 230 V. (SAP 738622)  
C123-2 BeasCard automat f/ 2 enheter 230 V. (SAP 738623)  
C123-3 BeasCard automat f/ 3 enheter 230 V. (SAP 738624)  
Kod: 76.1233.00123.0 (1 enhet), 76.1233.00230.4 (2 enheter),  
76.12333.03230.1 (3 enheter)



### BEAS Coin - Betalningssystem

M123-1 Coin box automat f/ 1 enhet 230 V. (SAP 738630)  
M123-2 Coin box automat f/ 2 enheter 230 V. (SAP 738631)  
M123-3 Coin box automat f/ 3 enheter 230 V. (SAP 738632)  
Kod: 78.12310.01230.0 (1 enhet), 78.12310.02230.9 (2 enheter),  
78.123.03230.8 (3 enheter)



### AIRWallet - Betalningssystem

AirWallet PRO (24V och 230V) 2 års garanti,  
AirWallet-betalning  
Kod: AIRWallet PRO  
SAP 738637



### Polletter till myntbetalning

För BEAS-betalningssystem "mynt", 100 st  
Kod: 71.20200.00000.6  
SAP 7738634

 **ASKO**  
PROFESSIONAL



**Torktumlare**





Start ▶



Pause ||

Stop: 3s



# Torktumlare

## **Borstlös motor**

### **BLDC - Långvariga motorer**

Vi har utrustat våra torktumlare med extra pålitliga och tysta borstlösa motorer. Inga borstar betyder en del mindre som kan gå sönder.

Robust borstlös induktionsmotor med reverserande drift leder till längre livslängd, lägre ljud och snabbare torkning.





## Kondensbehållare

- Kan rymma 6 liter vatten
- Enkel att tömma
- Möjligt att ansluta till automatisk dränering (rör ingår)
- Meddelandet i displayen visar när tanken måste tömmas

Torktumlare  
**Självrengörande filter**



## Självrengörande kondensorfilter

ASKO Professional värmepumpstorktumlare är utrustade med ett automatiskt självrengörande filter som eliminerar behovet av att ta bort ludd från kondensfiltret.

Vattnet som kondenserar i förångaren transporteras upp till kondensvattenbehållaren. Därefter sprutas det på avdunstningsfiltret och filtreras genom nätet och filterskummet.

Rengöringssekvensen sker två gånger under torkcykeln för att säkerställa en effektiv torkningsprocess och låg energiförbrukning.

## Kondensor som är lätt att rengöra

- Torktumlarens kondensor är lätt att ta bort och rengöra.
- Skölj kondensorn med vatten.
- Indikering av rengöring av kondensfilter visas på displayen.
- Standard var tionde cykel.
- Möjligt att justera steglöst från 10, 20, 30 till 100 cykler maximalt.





Torktumlare  
**Självrengörande filter**





## Dörrkoncept

- Dörr med dubbelt luddfilter
- Gångjärn i kraftig metall.
- 180° dörröppningsvinkel för enkel lastning och tömning
- Dörrens gångjärn är som standard till höger, men det är möjligt att hänga om till vänster
- Slitstark låskrok i metall

## Dörrfiltret är enkelt att rengöra

Effektiv luddfälla som förhindrar att ludd och damm når den mer känsliga kondensorn och fläkten, som är svårare att rengöra.

- Lätt att rengöra under rinnande vatten eller bara torka av med handen.
- Dörrfiltret är enkelt att öppna.
- Bajonett och skruvfästning av filterramen.
- Indikering av rengöring av luddfilter som visas på displayen.

Torktumlare  
**Sensi Dry™**



## Sensi Dry™ - ingen mer övertorkning

Vårt unika Sensi Dry™-system avgör hur lång torkningstid som krävs. Samspelet mellan temperatursensorer gör torkningsresultatet jämnare och mer tillförlitligt än en konventionell typ av sensor (som mäter det elektriska motståndet). När du väljer Auto-

tork kan du bestämma hur torr du vill att tvätten ska vara genom att helt enkelt välja ett av upp till sju autoprogram. Efter det avgör vårt unika Sensi Dry™-system hur lång torkningstid som krävs. Programmet stannar automatiskt när kläderna är torra.





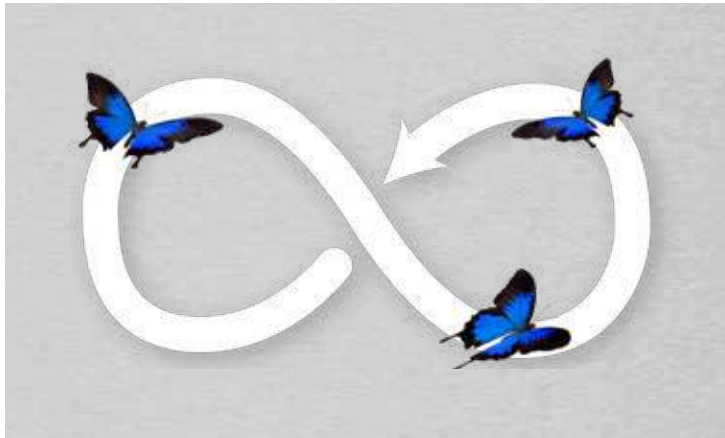
Torktumlare  
**Butterfly Drying™**





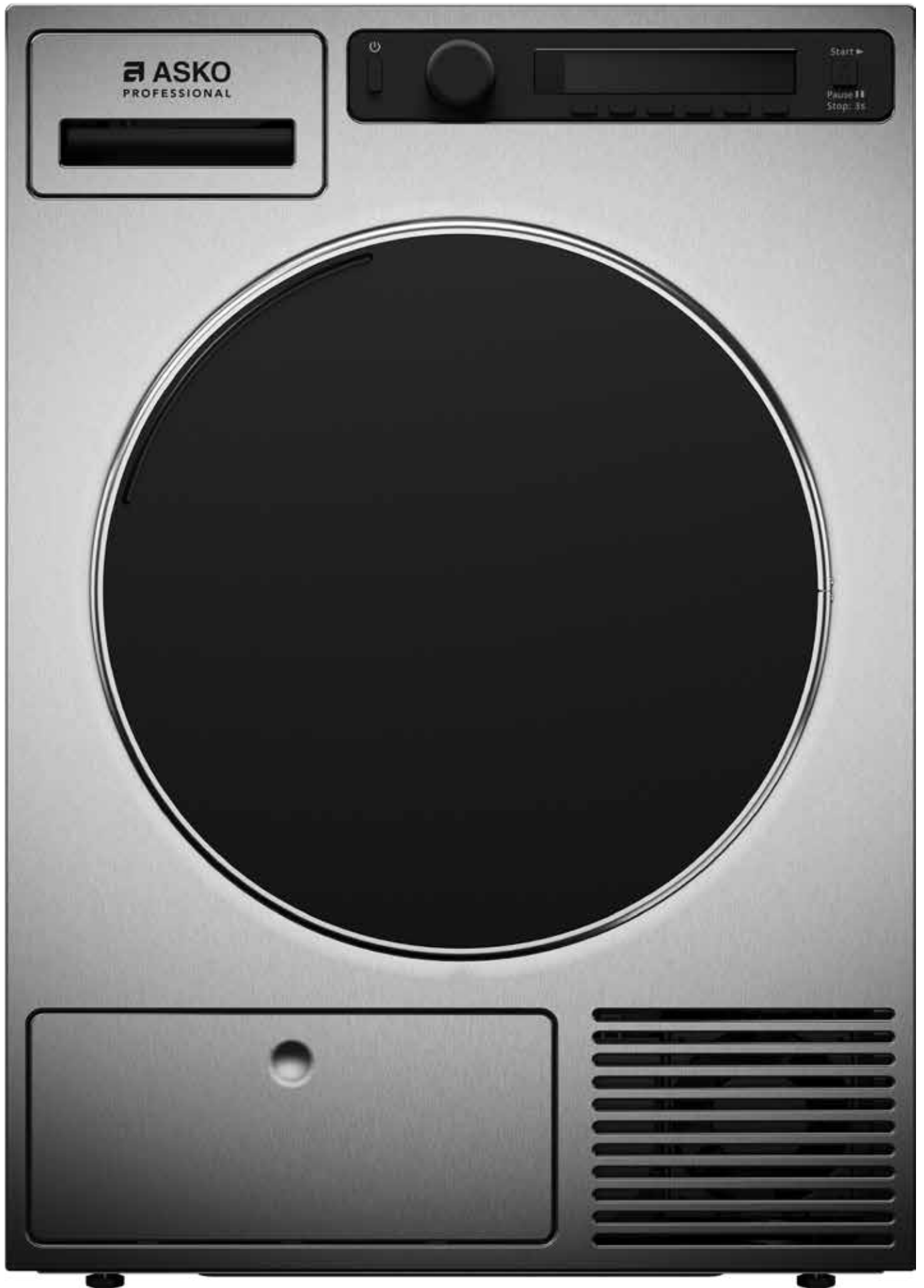
## Butterfly Drying™

Tack vare våra specialdesignade Air Lift™ -paddlar torkas tvätten i en "figur åtta", vilket förhindrar att kläder buntas ihop. Detta är vad vi kallar Butterfly Drying™. Butterfly Drying™ skapar en skonsam miljö inuti trumman som tar hand om din tvätt på bästa möjliga sätt. Eftersom det tar så kort tid för trumman att byta riktning, så förlängs hållbarheten på både remmen och motorn.



Air Lift™-paddlarna är utformade för att lyfta lasten så högt som möjligt för att öka luftflödet. Det förhindrar att kläder buntas ihop samtidigt som det är skonsamt mot dina kläder.

- Tumlar kläderna i en figur av en åtta.
- Air Lift™-paddlarna är utformade för att lyfta lasten så högt som möjligt för att öka luftflödet.
- Förhindrar att kläder buntas ihop.
- Skonsamt mot dina kläder.



# Torktumlare



# Torktumlare

## Utforska sortimentet



### TDC1481HC.S (737973)



Avloppssystem: Värmepump • Färg: Rostfritt stål  
Reläkort - inkl för betalningssystem

#### Specifikationer

- Trumvolym (L): 145
- Kapacitet kg: 8
- Energiförbrukning kW/kg: 0,24
- Program: 12
- Språk för display: 25
- Spänning: 230V
- Elektrisk koppling: 1ph
- Säkringar: 10A
- Uppvärmningseffekt: 0,9kW
- Frekvens: 50Hz
- Omkopplingsbar/Via användargränssnitt: Nej
- Självrengörande kondensfilter: Ja
- Wifi för ConnectLife: Ja
- Förberedd för betalningssystem (mynt, kort och AIRwallet): Ja
- Testad för 30.000 cykler

#### Godkännanden

- ISO 9001:2015 Kvalitetsledning och kvalitetssäkring
- ISO 14001: 2015 Miljöledningssystem
- ISO 45001: 2018 Arbetsmiljöledningssystem
- CE-godkänd
- Maskindirektivet

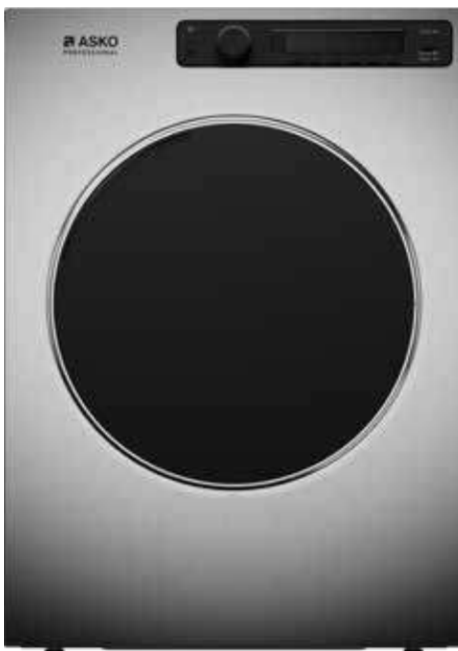
#### Tillbehör

- Sockel (SAP 445501)
- Tvättvagn (SAP 171864)
- Betalningssystem (för mer information, se s. 95)
- AIRWallet (SAP 738637)
- Låsmuttrar för lås på framsidan (SAP 452463)

För bilder och mer information, se sidorna 94-95.



## TDC1485VI.S (738093)



Avloppssystem: Ventilerad • Färg: Rostfritt stål  
Reläkort - inkl för betalningssystem

### Specifikationer

- Trumvolym (L): 145
- Kapacitet kg: 9
- Energiförbrukning kW/kg: 0,57
- Program: 17
- Språk för display: 25
- Spänning: 400V
- Elektrisk koppling: 3ph
- Säkringar: 16A
- Uppvärmningseffekt: 5kW
- Frekvens: 50Hz
- Omkopplingsbar/Via användargränssnitt: 1ph/3kW/16A
- Självrengörande kondensfilter: Nej
- Wifi för ConnectLife: Ja
- Förberedd för betalningssystem (mynt, kort och AIRwallet): ja
- Testad för 30.000 cykler

### Godkännanden

- ISO 9001:2015 Kvalitetsledning och kvalitetssäkring
- ISO 14001: 2015 Miljöledningssystem
- ISO 45001: 2018 Arbetsmiljöledningssystem
- CE-godkänd
- Maskindirektivet

### Tillbehör

- Sockel (SAP 445501)
- Tvättvagn (SAP 171864)
- Betalningssystem (för mer information, se s. 95)
- AIRWallet (SAP 738637)

För bilder och mer information,  
se sidorna 94-95.



# Torktumlare

## Utforska sortimentet



### TDC1771HC.S (737972)



Avloppssystem: Värmepump • Färg: Rostfritt stål  
Reläkort - inkl för betalningssystem

#### Specifikationer

- Trumvolym (L): 117
- Kapacitet kg: 7
- Energiförbrukning kW/kg: 0,21
- Program: 12
- Språk för display: 25
- Spänning: 230V
- Elektrisk koppling: 1ph
- Säkringar: 10A
- Uppvärmningseffekt: 0,9kW
- Frekvens: 50Hz
- Omkopplingsbar/Via användargränssnitt: Nej
- Självrengörande kondensfilter: Ja
- Wifi för ConnectLife: Ja
- Förberedd för betalningssystem (mynt, kort och AIRwallet): Ja
- Testad för 30.000 cykler

#### Godkännanden

- ISO 9001:2015 Kvalitetsledning och kvalitetssäkring
- ISO 14001: 2015 Miljöledningssystem
- ISO 45001: 2018 Arbetsmiljöledningssystem
- CE-godkänd
- Maskindirektivet

#### Tillbehör

- Sockel (SAP 441663)
- Tvättvagn (SAP 171864)
- Staplingssats (SAP 452468)
- Betalningssystem (för mer information, se s. 95)
- AIRWallet (SAP 738637)

För bilder och mer information,  
se sidorna 94-95.



## TDC1772CC.S (738104)



Avloppssystem: Kondensor • Färg: Rostfritt stål  
Reläkort - inkl för betalningssystem

### Specifikationer

- Trumvolym (L): 117
- Kapacitet kg: 7
- Energiförbrukning kW/kg: 0,59
- Program: 17
- Språk för display: 25
- Spänning: 230V
- Elektrisk koppling: 1ph
- Säkringar: 16A
- Uppvärmningseffekt: 2,5kW
- Frekvens: 50Hz
- Omkopplingsbar/Via användargränssnitt: 1ph/1,95kW/10A
- Självrengörande kondensfilter: Nej
- Wifi för ConnectLife: Ja
- Förberedd för betalningssystem (mynt, kort och AIRwallet): Ja
- Testad för 30.000 cykler

### Godkännanden

- ISO 9001:2015 Kvalitetsledning och kvalitetssäkring
- ISO 14001: 2015 Miljöledningssystem
- ISO 45001: 2018 Arbetsmiljöledningssystem
- CE-godkänd
- Maskindirektivet

### Tillbehör

- Sockel (SAP 441663)
- Tvättvagn (SAP 171864)
- Staplingssats (SAP 452468)
- Betalningssystem (för mer information, se s. 95)
- AIRWallet (SAP 738637)
- Låsmuttrar för lås på framsidan (SAP 452463)

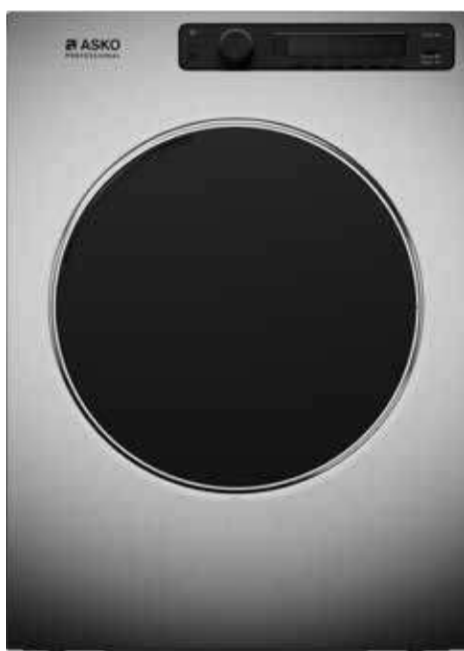
För bilder och mer information, se sidorna 94-95.

# Torktumlare

## Utforska sortimentet



**TDC1773VC.S** (738085)



Avloppssystem: Ventilerad • Färg: Rostfritt stål

### Tillbehör

- Sockel (SAP 441663)
- Tvättvagn (SAP 171864)
- Staplingssats (SAP 452468)
- Betalningssystem (för mer information, se s. 95)
- AIRWallet (SAP 738637)

För bilder och mer information, se sidorna 94-95.

### Specifikationer

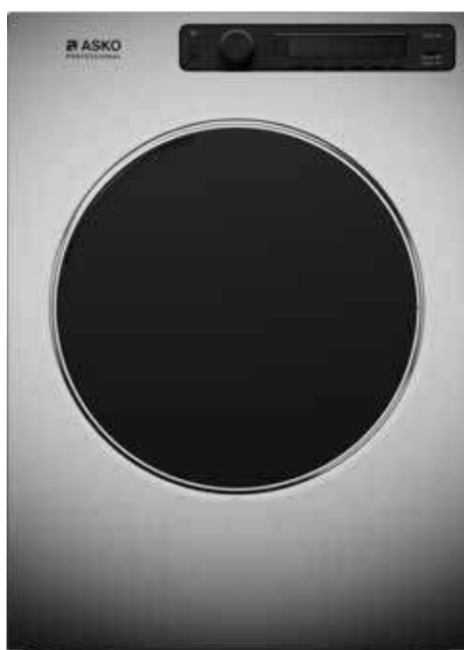
- Trumvolym (L): 117
- Kapacitet kg: 7
- Energiförbrukning kW/kg: 0,57
- Program: 17
- Språk för display: 25
- Spänning: 230V
- Elektrisk koppling: 1ph
- Säkringar: 16A
- Uppvärmningseffekt: 3kW
- Frekvens: 50Hz
- Omkopplingsbar/Via användargränssnitt: 1ph/1,95kW/10A
- Självrengörande kondensfilter: Nej
- Wifi för ConnectLife: Ja
- Förberedd för betalningssystem (mynt, kort och AIRwallet): Ja
- Testad för 30.000 cykler

### Godkännanden

- ISO 9001:2015 Kvalitetsledning och kvalitetssäkring
- ISO 14001: 2015 Miljöledningssystem
- ISO 45001: 2018 Arbetsmiljöledningssystem
- CE-godkänd
- Maskindirektivet



## TDC1773VF.S (738084)



Avloppssystem: Ventilerad • Färg: Rostfritt stål

### Tillbehör

- Sockel (SAP 441663)
- Marin staplingssats (SAP 855443)
- Tvättvagn (SAP 171864)

För bilder och mer information,  
se sidorna 94-95.

### Specifikationer

- Trumvolym (L): 117
- Kapacitet kg: 7
- Energiförbrukning kW/kg: 0,57
- Program: 17
- Språk för display: 25
- Spänning: 230V
- Elektrisk koppling: 1ph
- Säkringar: 16A
- Uppvärmningseffekt: 3kW
- Frekvens: 60 Hz
- Omkopplingsbar/Via användargränssnitt:  
1ph/1,95kW/10A
- Självrengörande kondensfilter: Nej
- Wifi för ConnectLife: Nej
- Förberedd för betalningssystem (mynt, kort och  
AlRwallet): Nej
- Testad för 30.000 cykler

### Godkännanden

- ISO 9001:2015 Kvalitetsledning och kvalitetssäkring
- ISO 14001: 2015 Miljöledningssystem
- ISO 45001: 2018 Arbetsmiljöledningssystem
- CE-godkänd
- Maskindirektivet

# Torktumlare

## Utforska sortimentet



**TDC1772C.T** (738106)



Avloppssystem: Kondensor • Färg: Titan

### Tillbehör

- Sockel (SAP 441663)
- Tvättvagn (SAP 171864)
- Staplingssats (SAP 452468)

För bilder och mer information,  
se sidorna 94-95.

### Specifikationer

- Trumvolym (L): 117
- Kapacitet kg: 7
- Energiförbrukning kW/kg: 0,59
- Program: 17
- Språk för display: 25
- Spänning: 230V
- Elektrisk koppling: 1ph
- Säkringar: 16A
- Uppvärmningseffekt: 2,5kW
- Frekvens: 50Hz
- Omkopplingsbar/Via användargränssnitt: 1ph/1,95kW/10A
- Självrengörande kondensfilter: Ja
- Wifi för ConnectLife: Nej
- Förberedd för betalningssystem (mynt, kort och AIRwallet): Nej
- Testad för 15.000 cykler

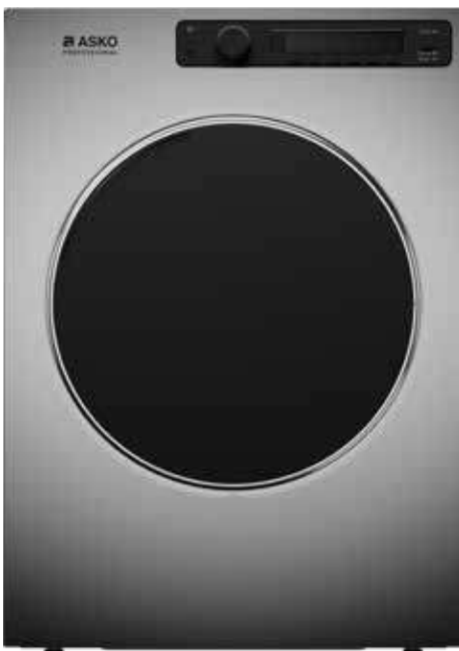
### Godkännanden

- ISO 9001:2015 Kvalitetsledning och kvalitetssäkring
- ISO 14001: 2015 Miljöledningssystem
- ISO 45001: 2018 Arbetsmiljöledningssystem
- CE-godkänd
- Maskindirektivet





## TDC1773V.T (738105)



Avloppssystem: Ventilerad • Färg: Titan

### Tillbehör

- Sockel (SAP 441663)
- Tvättvagn (SAP 171864)
- Staplingssats (SAP 452468)

För bilder och mer information,  
se sidorna 94-95.

### Specifikationer

- Trumvolym (L): 117
- Kapacitet kg: 7
- Energiförbrukning kW/kg: 0,57
- Program: 17
- Språk för display: 25
- Spänning: 230V
- Elektrisk koppling: 1ph
- Säkringar: 16A
- Uppvärmningseffekt: 3kW
- Frekvens: 50Hz
- Omkopplingsbar/Via användargränssnitt:  
1ph/1,95kW/10A
- Självrengörande kondensfilter: Ja
- Wifi för ConnectLife: Nej
- Förberedd för betalningssystem (mynt, kort och  
AIRwallet): Nej
- Testad för 15.000 cykler

### Godkännanden

- ISO 9001:2015 Kvalitetsledning och kvalitetssäkring
- ISO 14001: 2015 Miljöledningssystem
- ISO 45001: 2018 Arbetsmiljöledningssystem
- CE-godkänd
- Maskindirektivet

# Torktumlare

## Program

PROGRAM	MAX KG*	BESKRIVNING	VENTILERAD /KONDENS	VÄRME-PUMP
AUTO EXTRA, Normal temp	7	Använd detta program för icke-känslig bomullsvätt. Efter torkning är den helt torr och redo att förvaras i garderoben.	•	•
AUTO EXTRA, Låg temp	7	Använd detta program för bomullsvätt. Efter torkning är den helt torr och redo att förvaras i garderoben.	•	-
AUTO TORKNING, Normal temp	7	Använd detta program för icke-känslig bomullsvätt. Efter torkning är den helt torr och redo att förvaras i garderoben.	•	•
AUTO TORKNING, Låg temp	7	Använd detta program för bomullsvätt. Efter torkning är den helt torr och redo att förvaras i garderoben.	•	-
AUTO NORMAL, Normal temp	7	Använd detta program för icke-känslig bomullsvätt med ungefär samma tjocklek. Efter torkning blir den torr.	•	•
AUTO NORMAL, Låg temp	7	Använd detta program för bomullsvätt av ungefär samma tjocklek. Efter torkning blir den torr.	•	-
AUTO STRYKNING, Normal temp	7	Använd detta program för bomullsvätt. Efter torkning krävs strykning.	•	•
AUTO STRYKNING, Låg temp	7	Använd detta program för känslig bomullsvätt. Efter torkning krävs strykning.	•	-
AUTO MASKINSTRYKNING, Normal temp	7	Använd detta program för bomullsvätt. Efter torkning krävs maskinstrykning.	•	•
AUTO MASKINSTRYKNING, Låg temp	7	Använd detta program för känslig bomullsvätt. Efter torkning krävs maskinstrykning.	•	-
BLANDAD TORKNING	3,5	Detta program används för syntetiska eller blandade fibertyger, såsom multifunktionella sportkläder. Efter torkning krävs ingen strykning.	•	•
BLANDAD STRYKNING	3,5	Detta program används för syntetiska eller blandade fibertyger. Efter torkning krävs strykning.	•	•
TID 80 min	4	Cykeln stannar när inställd tid har uppnåtts. Tidsprogrammet är lämpligt för små laster.	•	•
TID 60 min	4	Cykeln stannar när inställd tid har uppnåtts. Tidsprogrammet är lämpligt för små laster.	•	•
TID 40 min	4	Cykeln stannar när inställd tid har uppnåtts. Tidsprogrammet är lämpligt för små laster.	•	•
TID 20 min	4	Cykeln stannar när inställd tid har uppnåtts. Tidsprogrammet är lämpligt för små laster.	•	•
LUFTNING 60 min	2	Använd det här programmet för att bara fräscha upp eller mjuka upp kläderna.	•	•

### Extra snabba program

Den höga effekten på 5,0 kW (TDC1485) gör att du kan spara 40% av programtiden. Detta innebär att maskinen kan hantera 8 kg bomull på bara 56 minuter (normaltorrt).

### Värmepump-teknologi

Sparar upp till ca. 65% på elförbrukning jämfört med en standardmodell.

# Torktumlare

## Segment



MODELL	TDC1481HC.S	TDC1485VI.S	TDC1771HC.S	TDC1772CC.S
Institutioner (daghem, förskolor, skolor)	•	•	•	•
Hälsosektorn (läkare, tandläkare, vårdhem, sjukhus och särskilda hälsokliniker)	•	•	•	•
Kontor	•	•	•	•
Restauranger	•	•	•	•
Barer	•	•	•	•
Fast food-kedjor	•	•	•	•
Mekaniker (bilreparatörer, flygmekaniker)	•	•	•	•
Frisörsalonger	•	•	•	•
Djurkliniker (djurpark, ridskolor)	•	•	•	•
Marin/Offshore	-	-	-	-
Camping/Marina	•	•	•	•
Städföretag	•	•	•	•
Tvättservice (självbetjäning)	•	•	•	•

MODELL	TDC1773VC.S	TDC1773VF.S	TDC1772C.T	TDC1773V.T
Institutioner (daghem, förskolor, skolor)	•	-	•	•
Hälsosektorn (läkare, tandläkare, vårdhem, sjukhus och särskilda hälsokliniker)	•	-	-	-
Kontor	•	-	•	•
Restauranger	•	-	-	-
Barer	•	-	-	-
Fast food-kedjor	•	-	-	-
Mekaniker (bilreparatörer, flygmekaniker)	•	-	-	-
Frisörsalonger	•	-	•	•
Djurkliniker (djurpark, ridskolor)	•	-	-	-
Marin/Offshore	-	•	-	-
Camping/Marina	•	-	-	-
Städföretag	•	-	•	•
Tvättservice (självbetjäning)	•	-	-	-

# Torktumlare

## Programtider

Modell: <b>TDC1481HC.S</b>	Mängd	Centrifugalhastighet (varv/min)	Effektförbrukning, ungefär (kWh)*	Programlängd, ungefär (min)*
Program				
AUTO EXTRA, Normal temp	Full last	1400	2,05	180
AUTO EXTRA, Låg temp	-	-	-	-
AUTO TORKNING, Normal temp	Full last	1400	1,95	170
AUTO TORKNING, Låg temp	-	-	-	-
AUTO NORMAL, Normal temp	Full last	1400	1,60	150
	Full last	1000	1,88	165
AUTO NORMAL, Låg temp	-	-	-	-
AUTO STRYKNING, Normal temp	Full last	1400	1,45	135
AUTO STRYKNING, Låg temp	-	-	-	-
AUTO MASKINSTRYKNING, Normal temp	Full last	1400	1,10	105
	Full last	1000	1,42	128
AUTO MASKINSTRYKNING, Låg temp	-	-	-	-
BLANDAD TORKNING	Delvis lastad	1200	0,65	60
BLANDAD STRYKNING	Delvis lastad	1000	0,50	50

Modell: <b>TDC1485VI.S</b>	Mängd	Centrifugalhastighet (varv/min)	Effektförbrukning, ungefär (kWh)*	Programlängd, ungefär (min)*
Program				
AUTO EXTRA, Normal temp	Full last	1400	4,75	80
AUTO EXTRA, Låg temp	Full last	1400	4,75	133
AUTO TORKNING, Normal temp	Full last	1400	4,14	70
AUTO TORKNING, Låg temp	Full last	1400	4,15	110
AUTO NORMAL, Normal temp	Full last	1400	3,80	56
	Full last	1000	4,62	68
AUTO NORMAL, Låg temp	Full last	1400	3,75	90
AUTO STRYKNING, Normal temp	Full last	1400	3,45	53
AUTO STRYKNING, Låg temp	Full last	1400	3,45	80
AUTO MASKINSTRYKNING, Normal temp	Full last	1400	2,72	45
	Full last	1000	3,40	52
AUTO MASKINSTRYKNING, Låg temp	Full last	1400	2,75	67
BLANDAD TORKNING	Delvis lastad	1200	1,70	30
BLANDAD STRYKNING	Delvis lastad	1000	1,30	20

Modell: <b>TDC1771HC.S</b>	Mängd	Centrifugalhastighet (varv/min)	Effektförbrukning, ungefär (kWh)*	Programlängd, ungefär (min)*
Program				
AUTO EXTRA, Normal temp	Full last	1400	1,80	165
AUTO EXTRA, Låg temp	-	-	-	-
AUTO TORKNING, Normal temp	Full last	1400	1,50	145
AUTO TORKNING, Låg temp	-	-	-	-
AUTO NORMAL, Normal temp	Full last	1400	1,25	120
	Full last	1000	1,45	140
AUTO NORMAL, Låg temp	-	-	-	-
AUTO STRYKNING, Normal temp	Full last	1400	1,15	115
AUTO STRYKNING, Låg temp	-	-	-	-
AUTO MASKINSTRYKNING, Normal temp	Full last	1400	0,90	95
	Full last	1000	1,10	110
AUTO MASKINSTRYKNING, Låg temp	-	-	-	-
BLANDAD TORKNING	Delvis lastad	1200	0,65	60
BLANDAD STRYKNING	Delvis lastad	1000	0,50	50

Modell: <b>TDC1772C.T</b> <b>TDC1772CC.S</b>	Mängd	Centrifugalhastighet (varv/min)	Effektförbrukning, ungefär (kWh)*	Programlängd, ungefär (min)*
Program				
AUTO EXTRA, Normal temp	Full last	1400	4,60	155
AUTO EXTRA, Låg temp	Full last	1400	5,50	250
AUTO TORKNING, Normal temp	Full last	1400	3,95	130
AUTO TORKNING, Låg temp	Full last	1400	4,20	175
AUTO NORMAL, Normal temp	Full last	1400	3,65	115
	Full last	1000	4,14	135
AUTO NORMAL, Låg temp	Full last	1400	3,90	190
AUTO STRYKNING, Normal temp	Full last	1400	3,30	105
AUTO STRYKNING, Låg temp	Full last	1400	3,50	140
AUTO MASKINSTRYKNING, Normal temp	Full last	1400	2,74	95
	Full last	1000	3,30	110
AUTO MASKINSTRYKNING, Låg temp	Full last	1400	2,82	120
BLANDAD TORKNING	Delvis lastad	1200	1,90	75
BLANDAD STRYKNING	Delvis lastad	1000	1,50	55



# Torktumlare

## Programtider

Modell: <b>TDC1773V.T</b> <b>TDC1773VC.S</b> <b>TDC1773VF.S</b>	Mängd	Centrifugalhastighet (varv/min)	Effektförbrukning, ungefär (kWh)*	Programlängd, ungefär (min)*
Program				
AUTO EXTRA, Normal temp	Full last	1400	4,25	95
AUTO EXTRA, Låg temp	Full last	1400	4,30	140
AUTO TORKNING, Normal temp	Full last	1400	3,70	80
AUTO TORKNING, Låg temp	Full last	1400	3,80	113
AUTO NORMAL, Normal temp	Full last	1400	3,35	70
	Full last	1000	4,00	80
AUTO NORMAL, Låg temp	Full last	1400	3,45	103
AUTO STRYKNING, Normal temp	Full last	1400	3,10	66
AUTO STRYKNING, Låg temp	Full last	1400	3,10	90
AUTO MASKINSTRYKNING, Normal temp	Full last	1400	2,40	53
	Full last	1000	3,05	65
AUTO MASKINSTRYKNING, Låg temp	Full last	1400	2,35	72
BLANDAD TORKNING	Delvis lastad	1200	1,70	40
BLANDAD STRYKNING	Delvis lastad	1000	1,35	30



# Torktumlare

## Tillbehör



### LTC61 - Tvättvagn

Passar alla Professional tvättprodukter.  
SAP 171864



### HPL530S / HPL830S - Sockel

BxDxH: 602x524x293 mm, BxDxH: 602x639x293 mm  
Rostfritt stål  
HPL530S passar 7 kg maskiner, SAP 441663  
HPL830S passar 8-9 kg maskiner, SAP 445501



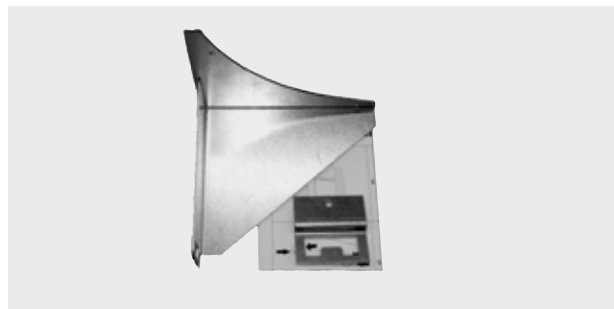
### Marin staplingsssats

Rostfritt stål  
Passar alla Professional tvättmaskiner och torktumlare.  
SAP 855443



### Tippskydd för marint bruk

Rostfritt stål  
Fästen för att säkra tvättmaskiner och torktumlare på golvet för marint bruk.  
SAP 422697



### Staplingsssats WM85.C/TD75.C

Rostfritt stål  
Passar alla WM85.C-tvättmaskiner och TD75.C-torktumlare.  
SAP 452468



### BEAS Card - Betalningssystem

C123-1 BeasCard automat f/ 1 enhet 230 V. (SAP 738622)  
C123-2 BeasCard automat f/ 2 enheter 230 V. (SAP 738623)  
C123-3 BeasCard automat f/ 3 enheter 230 V. (SAP 738624)  
Kod: 76.1233.00123.0 (1 enhet), 76.1233.00230.4 (2 enheter),  
76.12333.03230.1 (3 enheter)



### BEAS Coin - Betalningssystem

M123-1 Coin box automat f/ 1 enhet 230 V. (SAP 738630)  
M123-2 Coin box automat f/ 2 enheter 230 V. (SAP 738631)  
M123-3 Coin box automat f/ 3 enheter 230 V. (SAP 738632)  
Kod: 78.12310.01230.0 (1 enhet), 78.12310.02230.9 (2 enheter),  
78.123.03230.8 (3 enheter)



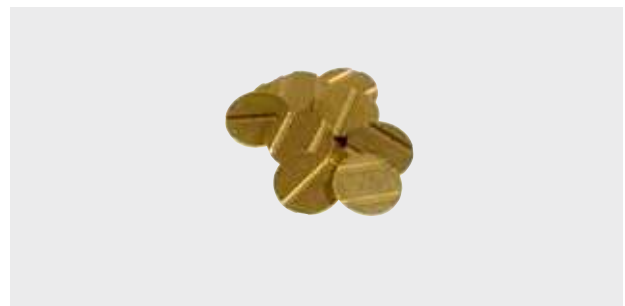
### AIRWallet - Betalningssystem

AirWallet PRO (24V och 230V) 2 års garanti,  
AirWallet-betalning  
Kod: AIRWallet PRO  
SAP 738637



### Låsande sexkantmuttrar för locket på framsidan

Låsande sexkantmuttrar för åtkomst av underhållspersonal.  
SAP 452463



### Polletter till myntbetalning

För BEAS-betalningssystem "mynt", 100 st  
Kod: 71.20200.00000.6  
SAP 738634

# Torkskåp









## Torkskåp med värmepump

Våra nya torkskåp med värmepump har låg energiförbrukning men hög torknings-effektivitet. Med en avvattningskapacitet på 22 g / min torkar de en 5 kg belastning på bara 90 minuter och med en energiförbrukning på bara 0,3 kWh. Skåpet är ett helt stängt system vilket innebär att ingen frånluftsanslutning krävs. Fukten kondenseras under processen och vattnet transporteras till en avtagbar vattentank eller via en slang till ett avlopp.

## Även för skovård

Det är inte bara gummistövlar som kan torkas i ett torkskåp. Alla läderskor måste vila mellan varje användning för att fukt ska kunna släppas ut. Om du använder dem innan de har torkat, kommer sömmarna så småningom att gå sönder och de kommer att förlora sin passform. Ställ dem i torkskåpet när du kommer hem från jobbet och de är redo för din kvällspromenad en timme senare.

## Mindre stök

Med ett torkskåp kan du torka din familjs tröjor, skjortor, rockar, skor, handskar på ett snyggt, organiserat sätt. Det är ett lysande sätt att ta hand om familjens kläder och samtidigt hålla huset snyggt och städat.





# Torkskåp



# Torkskåp

## Utforska sortimentet



**DC7784HP.W** (675927)



Typ: Värmepump • Färg: Vit

### Specifikationer

- Kapacitet: 5 kg
- Total torklängd: 16 meter
- Kontroll: Elektrisk sensor
- Display: Programnamn, programtid, resttid, felmeddelanden
- Display på 11 språk
- Skohylla
- Hållare för handskar
- Barhängare
- Dörrhängare
- Antal program: 2
- Energiförbrukning: 0,3 kWh / Kg
- Genomsnittlig torktid: 90 min
- Ljudnivå: 70 dB(A)
- Max anslutningsvärde: 900 W
- Luftflöde i skåpet: 945 m<sup>3</sup> / timme
- Vändbar dörr: Ja med omhängningssats
- Automatisk dränering: Ja

### Godkännanden

- ISO9001: ISO 2015 Kvalitetsledning och kvalitetssäkring
- CE-godkänd

### Tillbehör

- Hållare för handskar (SAP 287031)
- Dörrhängare (SAP 179577)
- Skoställ (SAP 350742)
- Set för omhängning (SAP 721529)

För bilder och mer information, se sida 106.



## DC7784V.S (675664)



Typ: Luftventilerad • Färg: Rostfritt stål

### Specifikationer

- Kapacitet: 4 kg
- Total torklängd: 16 m
- Kontroll: Elektrisk sensor
- Display: Programtid, resttid, felmeddelanden
- Display på 11 språk
- Skohylla
- Hållare för handskar
- Barhängare
- Dörrhängare
- Antal program: 8
- Energiförbrukning: 0,8 kWh / Kg
- Genomsnittlig torktid: 105 min
- Ljudnivå: 60 dB(A)
- Max anslutningsvärde: 1500 W
- Luftflöde i skåpet: 180 m<sup>3</sup> / timme
- Vändbar dörr: Ja med omhängningsatts

### Godkännanden

- ISO9001: ISO 2015 Kvalitetsledning och kvalitetssäkring
- CE-godkänd

### Tillbehör

- Hållare för handskar (SAP 287031)
- Dörrhängare (SAP 179577)
- Skoställ (SAP 350742)
- Set för omhängning (SAP 721529)

För bilder och mer information,  
se sida 106.



# Torkskåp

## Utforska sortimentet



**DC7784V.W** (675342)



Typ: Luftventilerad • Färg: Vit

### Specifikationer

- Kapacitet: 4 kg
- Total torklängd: 16 m
- Kontroll: Elektrisk sensor
- Display: Programtid, resttid, felmeddelanden
- Display på 11 språk
- Skohylla
- Hållare för handskar
- Barhängare
- Dörrhängare
- Antal program: 8
- Energiförbrukning: 0,8 kWh / Kg
- Genomsnittlig torktid: 105 min
- Ljudnivå: 60 dB(A)
- Max anslutningsvärde: 1500 W
- Luftflöde i skåpet: 180 m<sup>3</sup> / timme
- Vändbar dörr: Ja med omhängningssats

### Godkännanden

- ISO9001: ISO 2015 Kvalitetsledning och kvalitetssäkring
- CE-godkänd

### Tillbehör

- Hållare för handskar (SAP 287031)
- Dörrhängare (SAP 179577)
- Skoställ (SAP 350742)
- Set för omhängning (SAP 721529)

För bilder och mer information,  
se sida 106.

# Torkskåp

## Programtider

PROGRAM VENTILERANDE TORKSKÅP	BESKRIVNING	ENERGI (kWh)	TID (min)
Auto 40° C Normal torkning	Används för torkning av föremål med normal tjocklek.	0,6	165
Auto 40° C Extra torkning	Används för torkning av tjockare föremål, djuptorkande.	0,71	195
Auto 60° C Normal torkning	Används för torkning av föremål med normal tjocklek.	0,62	120
Auto 60° C Extra torkning	Används för torkning av tjockare föremål, djuptorkande.	0,77	150
Manuell 30° C	Ett tidsstyrt torkprogram som ska väljas för känsliga tyger som inte bör utsättas för temperaturer över 30° C.	0,5	150
Manuell 40° C	Som ovan, men en något högre torkningstemperatur är tillåten.	0,55	150
Manuell 60° C	Som ovan, men tygerna kan torkas med max. 60°C	0,77	150
Manuell	Detta är ett mycket energieffektivt torkprogram utan värme, bara fläkten torkar tvätten.	0,07	480
PROGRAM VÄRMEPUMP TORKSKÅP	BESKRIVNING	ENERGI (kWh)	TID (min)
Auto Normal torkning	Används för torkning av föremål med normal tjocklek.	0,3	90
Auto Extra torkning	Används för torkning av tjockare föremål, djuptorkande.	0,4	120

# Torkskåp

## Segment



MODELL	DC7784HP.W	DC7784V.S	DC7784V.W
Testede cyklusser	15.000	15.000	15.000
Institutioner (daghem, förskolor, skolor)	•	•	•
Hälsossektorn (läkare, tandläkare, vårdhem, sjukhus och särskilda hälsokliniker)	•	•	•
Kontor	•	•	•
Mekaniker (bilreparatörer, flygmekaniker)	•	•	•
Djurkliniker (djurpark, ridskolor)	•	•	•
Camping/Marina	•	•	•
Städföretag	•	•	•
Tvättservice (självbetjäning)	•	•	•

# Torkskåp

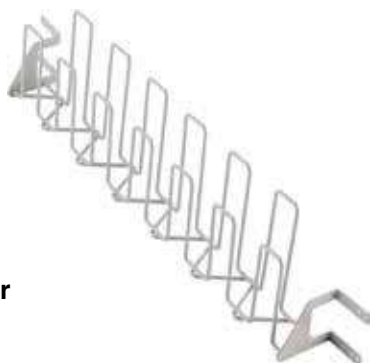
## Tillbehör



### Hållare för handskar

SAP 287031

Passar alla torkskåp



### Dörrhängare

SAP 179577

Passar alla torkskåp



### Skoställ

SAP 350742

Passar alla torkskåp



### Set för omhängning

SAP 721529

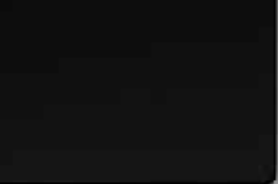
Passar alla torkskåp



05



# Diskmaskiner





# Kontroller

**Användarvänlighet är ett koncept** som är avgörande för alla produkter, men särskilt viktigt för professionella produkter där en enkel användning också påverkar verksamhetens effektivitet. Därför har vi utformat gränssnittet till våra professionella diskmaskiner extra noggrant och med stort fokus på effektiv användning. Om du använder samma program gång på gång räcker det med att bara trycka på Start-knappen och stänga luckan för att starta diskmaskinen.

**1**

Huvudströmbrytare

**2**

**Programväljare**

I Normal disk

II Sani disk

III Sani Quick

**3**

LCD-skärm

**4**

Programväljare för extraprogram

**5**

Start/stopp





### Frontskärm

Frontskärmen visar status för diskprogrammet, det program du valt och återstående tid. För SANI- och SANI QUICK-programmen ser du också den aktuella temperaturen för att försäkra dig om att diskmaskinen når rätt temperatur för att uppfylla kraven för sanitet.



# 9 Spray™



### 9 Spray™ (3 korgsmodell)

Vårt spraysystem är utformat för precision och når varje hörn av diskmaskinen. Resultatet är perfekt rengöring av all typ av last och smuts.

**1**

Disk i överkorgen rengörs underifrån.

---

**2**

En Power Zone™ rengör bestickkorgen.

---

**3**

Disk och bestick i underkorgen rengörs uppifrån.

---

**4**

Disk och bestick i underkorgen rengörs också underifrån.

---

**5**

Botten och silen för förbättrad filtrering (nedre spolarm).

---

**6**

Silen sköljs från det nedre spraytornet.

---

**7**

En Power Zone™ rengör kastruller och stekpannor.

---

**8**

En Power Zone™ rengör flaskor och vaser.

---

**9**

Vänster sprayzon för mittkorgen.







**Extra**  
diskmaskinskraft



## Power Zones™

För att förbättra din diskmaskinsprestanda ytterligare har vi utrustat våra diskmaskiner med två separata högtrycks-Power Zones™ för den nedre korgen. Wide Spray™ för extra effektiv rengöring av kastruller och stekpannor och Jet Spray™ för rengöring av långa, smala föremål som nappflaskor eller vaser.



\*Tillgängligt på DWCB1231, DWC5926

\*\*Tillgängligt på DWCB1242XXLS



## Turbo Drying™

Fläktassisterad Turbo Drying™ för DWCB1231, DWC5926 och DWCB1242MXXLS/1:

- ASKOs fläktorkssystem gör att disken blir helt torr.
- Efter den slutgiltiga sköljningen sugs den fuktiga luften i diskmaskinen ut från diskmaskinen via fläkten.
- Fuktig luft och omgivande luft från utsidan möts i luftkanalen, kondenseras och vattnet leds sedan tillbaka från luftkanalen i dörren till behållaren.
- Torr luft förs bort via luftmunstycket in i rummet.

\* Detta stöds inte i SANI-programmen på grund av säkerheten.

## Auto Door Open Drying™ (ADO)\*

Kondenstorkning med Auto Door Open Drying™ för DWCB1331:

- Efter den sista tempererade sköljningen låter diskmaskinen temperaturen sjunka i 10 minuter.
- Dörren öppnas automatiskt och släpper in torr inomhusluft för att kyla ner disken och ta bort återstående fukt.





# För professionellt bruk

## Prestanda

ASKO DWCF5936S, med ett korghållarsystem på två nivåer, programtider ner till fem minuter och flexibla program, är kapabel till att diska så mycket som 24 korgar på en timme. Som med alla våra professionella produkter kan du lita på en hållbar syrafast rostfri stålkonstruktion som uppfyller rådande hygienkrav.



#### Varm- och kallvattenanslutning

**ASKO Professional** diskmaskiner kan anslutas till varmt eller kallt vatten. Den anpassas automatiskt till det anslutna vattnet för att uppnå bästa diskresultat. För att minimera diskcykeltiden rekommenderar vi att diskmaskinen ansluts till varmt vatten vid 65 °C. DWC5936W och DWCFS5936S kan vara inkopplade till både varmt och kallt vatten samtidigt.



#### Kort programcykel - 5 min\*

Tack vare det effektiva 6 kW-elementet och varmvattenanslutningen blir din disk ren på så lite som fem minuter med det snabbaste programmet.



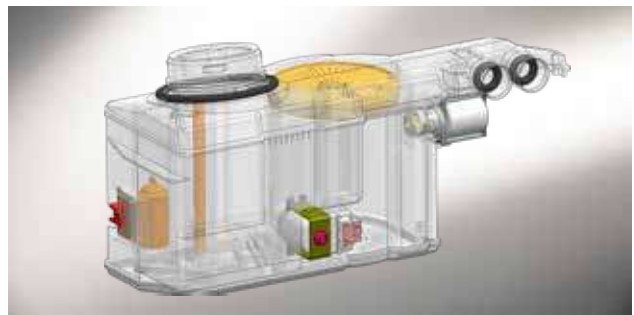
#### Variabelt pumptryck

När du diskar höga glas krävs högt tryck i diskmaskinen för att nå hela vägen till botten av glaset. Å andra sidan, när du diskar känsliga vinglas behöver du ett lågt tryck. Därför har ASKO utrustat det professionella diskmaskinsutbudet med en cirkulationspump som varierar pumptrycket beroende på belastningen.



#### Flexibla dubbla korgar

**ASKO Professional** diskmaskiner hanterar olika typer av diskorger på två nivåer, i storleken 500 x 500 mm. Du kan enkelt få plats med 25 cm tallrikar på båda nivåerna. Om den övre korgen är i sitt högsta läge är det till och med plats för 30,5 cm tallrikar i den nedre korgen. Genom att ta bort den övre hållaren är det möjligt att få plats med 56 cm höga föremål.



#### Avhårdare

Alla våra professionella diskmaskiner har en avhårdare som garanterar perfekt diskresultat och behåller funktionen även på marknader med hårt vatten. För att ställa in mängden salt som ska användas, föreslår vi att du kontaktar din lokala vattenleverantör.



#### Extern automatisk dosering

**ASKO Professional** diskmaskiner är utrustade med utrustning för anslutning av extern automatisk dosering\* med två kemikalier, diskmedel och spolglansmedel. Detta gör det möjligt att använda professionella kemikalier, vilket i sin tur gör det möjligt för diskmaskiner att prestera vid korta cykeltider.

\* Endast på DWCBI331, DWC5926 och DWCFS5936



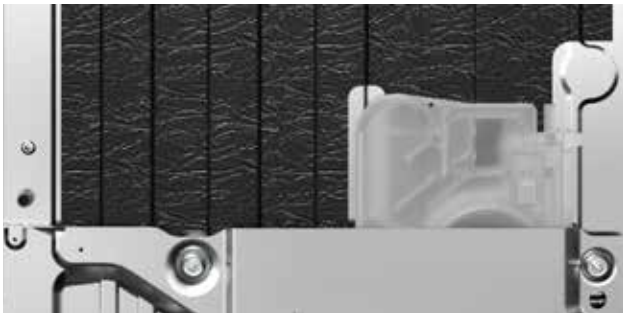
### Effektiv rengöring för alla slags laster

När du väljer en **ASKO Professional** diskmaskin får du många funktioner. Kort 5-minutersprogram, flexibla och dubbla lådkorgar, Turbo Drying™ Express och 8 Steel™ är bara några av dem. Maskinerna

har också ett urval av förprogrammerade alternativ. Många funktioner och program är perfekta för att till exempel matcha de varierande behoven hos restauranger, kaféer och barer.

*Se våra modellsidor, sidor 128-134, för specifikation av funktioner för varje modell.*





### Integrerad antisifon

Våra diskmaskiner är utrustade med en integrerad antisifon som förenklar installationen. Med antisifonen behöver du inte tänka på att ha en extern hög loop för att förhindra att avloppsvattnet återvänder till diskmaskinen. Antisifonen förenklar också förhöjda installationer när du vill ha diskmaskinen i en mer ergonomisk höjd.



### Flexibla program\*

Restauranger, barer och kaféer är exempel på platser där flera olika typer av diskgoods med varierande nedsmutsning rengörs dagligen. Då är det praktiskt att ha olika typer av program. **ASKO Professional** diskmaskiner erbjuder detta, men också möjligheten att designa dina egna program som passar dina behov ännu bättre.

\* Endast på DWC5926 och DWCF5936



### Omedelbar start av fördefinierade program

I stressiga arbetsmiljöer som kaféer och barer ska du inte behöva oroa dig för att välja program i långa menyråd. Våra diskmaskiner har tre snabbknappar med separata program. Från leverans finner du vanligtvis Sani och Sani Quick. Om du föredrar något annat program är det enkelt att ändra.



### Låg ljudnivå

För mycket buller är ett problem på många arbetsplatser och därför har **ASKO Professional** diskmaskiner en extra bra ljudisolerering och tysta avlopps- och cirkulationspumpar. Med en ljudnivå ner till 44 dB(A) är de en av marknadens tystaste professionella diskmaskiner.



### Desinfektion med Sani-program

Välj ett Sani-program om du vill uppfylla hygienkraven. Temperaturen i huvudcykeln är 60 °C och den slutliga sköljningen förblir vid 85 °C i minst 4 minuter. Den totala disktiden kan gå ner till 20 minuter när maskinen ansluts till varmt vatten.



### Syrafast icke-magnetisk rostfri behållare

Det finns få konstruktioner som är lika stabila som de som är gjorda av stål. Våra diskmaskiner har åtta av de viktigaste komponenterna i högkvalitativt och rostfritt stål: behållaren, lastställen, sprayröret, spolarmarna, den yttre sockeln, fötterna, silen och värmeelementet. Dessutom har våra professionella diskmaskiner en extra hållbar syrafast behållare och dörr. Tillverkad av extra högkvalitativt stål.



# För professionellt bruk

## Program

När flera användare använder samma maskin är användarvänlighet i kombination med flexibilitet i programval viktigare än någonsin. Användargränssnittet är placerat som en toppanel med en frontskärm för statusinformation. Det är enkelt att använda med omedelbar tillgång till tre fördefinierade program.



### Skärm som är enkel att läsa

På skärmen ser du enkelt programval och återstående tid. På framsidan hittar du en LCD-skärm som visar återstående programtid, eller kan ställas in för att visa den uppnådda/aktuella temperaturen under Sani-program.

### Tillgängliga program

Om du vill justera diskmaskinen så att den passar ditt specifika affärsområde kan servicepersonalen justera vilka program som finns tillgängliga i menyn. Detta för att skapa en diskmaskin som passar perfekt för dina behov.

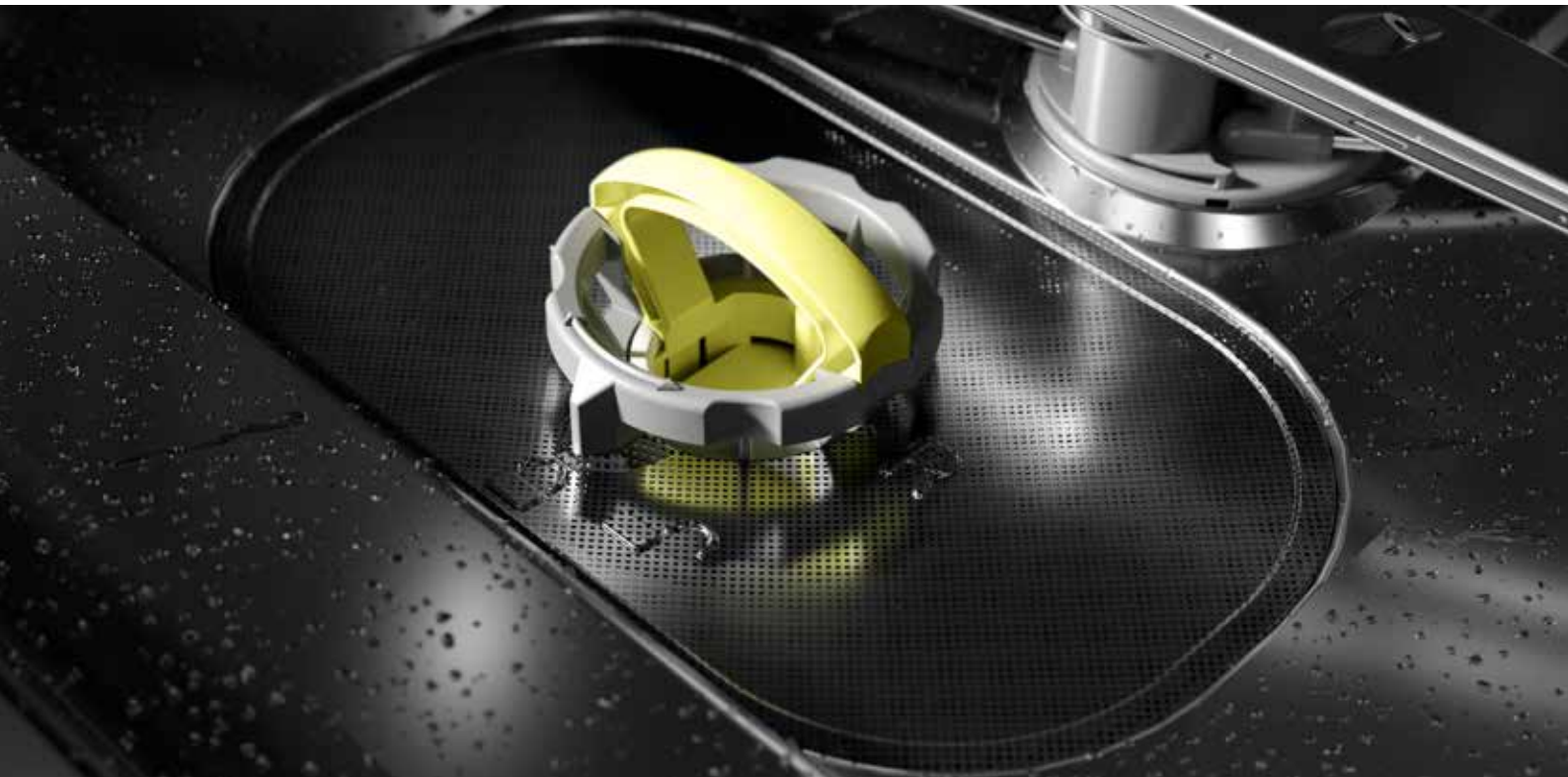
### Program som uppfyller hygienkraven

**ASKO Professional** diskmaskiner har två program, Sani och Sani Quick, som höjer temperaturen i den sista sköljningen till 85 °C. Sani ökar temperaturen till 85 °C i 10 minuter och Sani Quick ökar den till 85 °C i 4 minuter.

Enligt International Organization for Standardization inträffar desinfektionen när desinficeringsparametern A0-värdet på 600 uppnås, vilket händer när temperaturen uppnås 85 °C i minst 3 minuter. Detta är viktigt för miljöer där hygienkraven ställs högt, eftersom EU:s myndigheter rekommenderar att diskmaskiner ska sköljas i 85 °C för att uppnå hygienstandarder.



# Självrengöring



## Orrefors



### Crystal Glass-programmet

Programmet Crystal glass utvecklas i samarbete med premiumglastillverkaren Orrefors/Kosta Boda och det svenska glasinstitutet "GLAFO". Efter första intaget värms vattnet långsamt upp till 45 °C och hålls stabilt där under hela huvuddisken. Programmet är också perfekt för lätt nedsmutsad disk.

Orrefors 

### Självrengöring

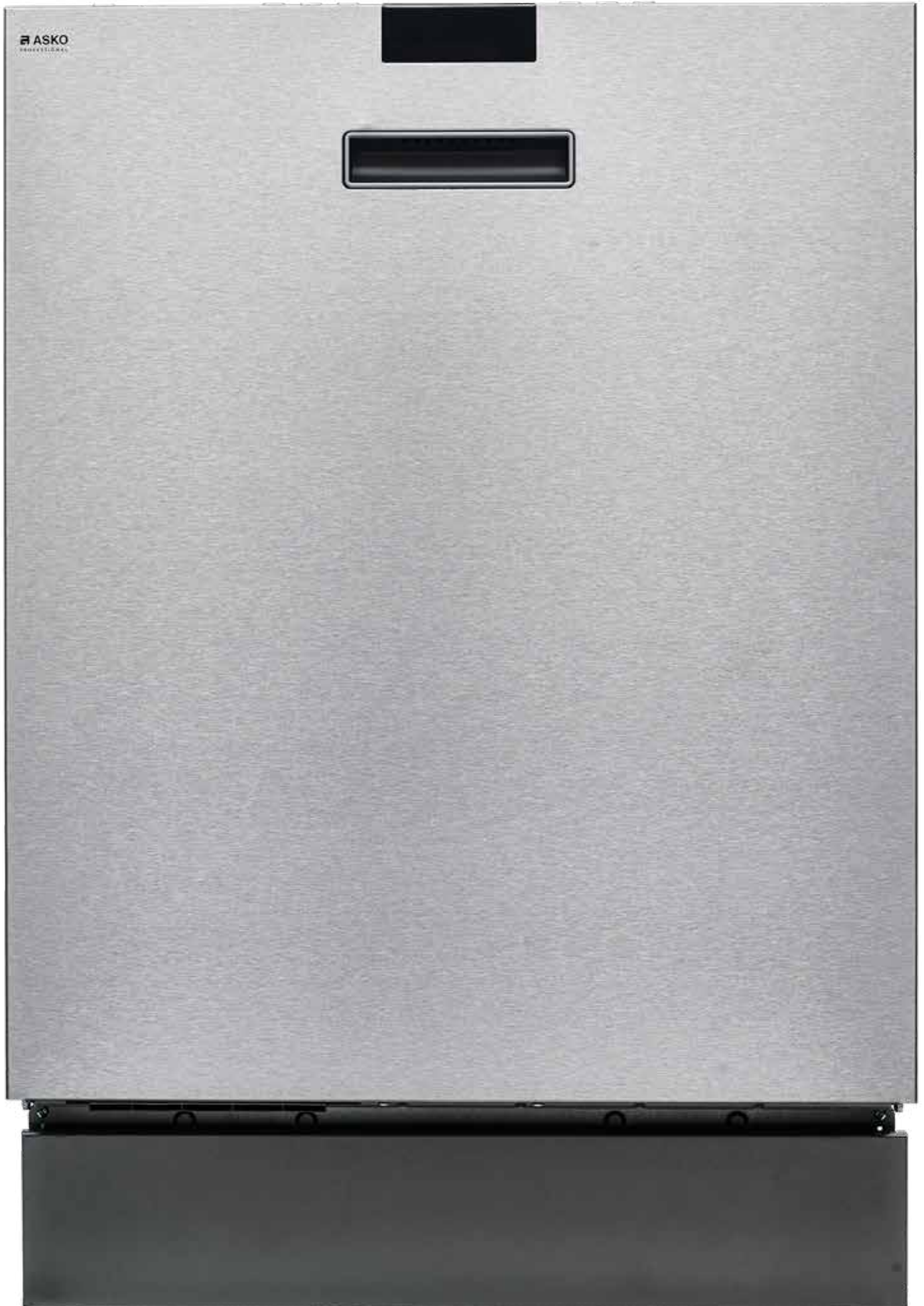
Självrengöringsprogram för hygienisk rengöring av diskmaskinens innerbehållare, spolarmar och sprayrör. Detta program ska användas med vanligt diskmedel eller citronsyra (utan disk i maskinen).



### Orrefors rekommenderar ASKO

Varje gång du diskar Orrefors kristallglas i en diskmaskin från ASKO, får du ta del av svensk innovation när den är som bäst. Orrefors och ASKO har sina rötter stadigt planterade i den skandinaviska designtraditionen och båda varumärkena är representerade över hela världen. Vårt gemensamma arv, tillsammans med det faktum att Orrefors kristallglas diskas varje dag i våra diskmaskiner, har gjort det möjligt för oss att omfamna varandra i ett nyetablerat partnerskap. Ett av målen med detta partnerskap är att äntligen få ett slut på myten att kristallglas inte kan rengöras i diskmaskin. Även om detta är sant för vissa diskmaskiner, kan kristall absolut diskas i en ASKO.

Hemligheten är Crystal Glass-programmet, som säkerställer att vattentemperaturen stiger gradvis och sedan bibehålls jämnt, med en skillnad på bara  $\pm 1$  °C. Placera din värdefulla kristall i de säkra vinglashållarna i den övre korgen. Från och med nu är det säkrare att diska dina känsliga kristallglas i en ASKO än för hand.



# Diskmaskiner



# Diskmaskiner

## Utforska sortimentet



### DWCFS5936.S (734156)



#### Färg

Rostfritt stål

#### Prestanda

- Kortaste programtid från 5 min ansluten till varmvatten 65 °C
- 51 dB(A)
- Värmeeffekt: 5,8 kW
- Antal program: 9
- Testad för 15 000 cykler

#### Typ

- Fristående
- Tillgänglig i XL 82 cm
- Färskvattensystem, max sköljtemperatur 85 °C
- Integrerad mjukgörare
- **Kräver extern diskmedelsdosering**

#### Korgar - Flexiracks™

- Övre och nedre hållare i rostfritt stål (korg ingår ej)

#### Installation

- 400 V, 3-ph 16 A
- Frekvens: 50 Hz
- Kallt och varmt vatten upp till 65 °C

#### Tillbehör

- Förlängda justerbara fötter (SAP 484935)
- Doseringspump (för mer information, se s. 140)

För bilder och mer information, se sidorna 139-140.







## DWC5926W (497744)



### Färg

Vit

### Prestanda

- Kortaste programtid från 10 min ansluten till varmvatten 65 °C
- Desinfektionsprogram: 85°C i minst 3 minuter med ett A0-värde = 600
- 13 platsinställningar
- 47 dB(A)
- Värmeeffekt: 5,8 kW
- Antal program: 13
- Antal specialprogram: 3
- Turbo Drying Express™
- Testad för 15 000 cykler

### Typ

- Inbyggd
- Tillgänglig i XL 82 cm
- Färskvattensystem
- Max sköljtemperatur 85 °C under den sista sköljningen för att uppfylla desinfektionsstandard (snabbaste programtid 20 min)
- Integrerad mjukgörare
- Konfigurera för extern automatisk dosering\*
- Doseringssystemet för disk- och spolglansmedel finns i dörren

### Korgar - Flexiracks™

- Exklusiv höjjusterbar övre diskorg
- Exklusiv lägre diskorg
- Bestickorg

### Installation

- 400 V, 3-ph 16 A
- Frekvens: 50 Hz
- Kallt och varmt vatten upp till 65 °C

### Tillbehör

- Övre diskorg (SAP 470776)
- Nedre diskorg (SAP 470774)
- Topp och sidor (SAP 696958)
- Kit motvikt (SAP 441929)
- Förlängda justerbara fötter (SAP 484935)
- Doseringspump (för mer information, se s. 140)

För bilder och mer information, se sidorna 139-140.





# Diskmaskiner

## Utforska sortimentet



### DWCBI331.S (736394)



#### Färg

Rostfritt stål

#### Prestanda

- Kortaste programtid från 29 min ansluten till varmvatten 65 °C
- Desinfektionsprogram: 85°C i minst 3 minuter med ett A0-värde = 600
- 13 platsinställningar
- 46 dB(A)
- Värmeeffekt: 3,15 kW
- Antal program: 9
- Testad för 15 000 cykler

#### Typ

- Inbyggd
- Tillgänglig i XL 82 cm
- Färskvattensystem
- Max sköljtemperatur 85°C under den sista sköljningen för att uppfylla desinfektionsstandard (snabbaste programtid 29 min)
- Integrerad mjukgörare
- Doseringssystemet för disk- och spolglansmedel finns i dörren

#### Korgar - Flexiracks™

- Premium höjdjusterbar övre diskorg
- Premium nedre diskorg
- Bestickkorg

#### Installation

- 220-240 V, 1-ph 16 A
- Frekvens: 50 Hz
- Kallt eller varmt vatten upp till 65 °C
- Kan kopplas till 10A - 1,8kW

#### Tillbehör

- Övre diskorg (SAP 470776)
- Nedre diskorg (SAP 470774)
- Topp och sidor (SAP 696961)
- Kit motvikt (SAP 441929)
- Förlängda justerbara fötter (SAP 484935)
- Doseringspump (för mer information, se s. 140)

För bilder och mer information, se sidorna 139-140.





## DWCBI331.W (736393)



### Färg

Vit

### Prestanda

- Kortaste programtid från 20 min ansluten till varmvatten 65 °C
- Desinfektionsprogram: 85°C i minst 3 minuter med ett A0-värde = 600
- 13 platsinställningar
- 46 dB(A)
- Värmeeffekt: 3,15 kW
- Antal program: 9
- Testad för 15 000 cykler

### Typ

- Inbyggd
- Tillgänglig i XL 82 cm
- Färskvattensystem
- Max sköljtemperatur 85 °C under den sista sköljningen för att uppfylla desinfektionsstandard (snabbaste programtid 29 min)
- Integrerad mjukgörare
- Doseringssystemet för disk- och spolglansmedel finns i dörren

### Korgar - Flexiracks™

- Premium höjdjusterbar övre diskorg
- Premium nedre diskorg
- Bestickkorg

### Installation

- 220-240 V, 1-ph 16 A
- Frekvens: 50 Hz
- Kallt eller varmt vatten upp till 65 °C
- Kan kopplas till 10A - 1,8kW

### Tillbehör

- Övre diskorg (SAP 470776)
- Nedre diskorg (SAP 470774)
- Topp och sidor (SAP 696958)
- Kit motvikt (SAP 441929)
- Förlängda justerbara fötter (SAP 484935)
- Doseringspump (för mer information, se s. 140)

För bilder och mer information, se sidorna 139-140.



# Diskmaskiner

## Utforska sortimentet



### DWCBI242MXXL.S/1 (737535)



#### Färg

Rostfritt stål

#### Prestanda

- Kortaste programtid från 20 min ansluten till varmvatten 65 °C
- Desinfektionsprogram: 85°C i minst 3 minuter med ett A0-värde = 600
- 14 platsinställningar
- 44 dB(A)
- Värmeeffekt: 1,8 kW
- Antal program: 9
- Turbo Drying™
- Testad för 15 000 cykler

#### Typ

- Inbyggd
- Tillgänglig i XXL 86 cm
- Max sköljtemperatur 85°C vid slutsköljning för att uppfylla desinfektionsstandarderna (snabbaste programtiden 45 minuter)
- Integrerad mjukgörare
- Doseringssystemet för disk- och spolglansmedel finns i dörren

#### Korgar - Flexiracks™

- Premium höjjusterbar övre diskorg
- Mittenkorg
- Premium nedre diskorg
- Bestickkorg

#### Installation

- 220-240V, 1-ph 10 A
- Frekvens: 50 Hz
- Kallt eller varmt vatten upp till 65 °C

#### Tillbehör

- Övre diskorg (SAP 470776)
- Nedre diskorg (SAP 470774)
- Topp och sidor (SAP 696961)
- Kit motvikt (SAP 441929)
- Förlängda justerbara fötter (SAP 484935)

För bilder och mer information, se sidorna 139-140.





## DWCBI231.S/1 (737507)



### Färg

Rostfritt stål

### Prestanda

- Kortaste programtid från 20 min ansluten till varmvatten 65 °C
- 13 platsinställningar
- Desinfektionsprogram: 85°C i minst 3 minuter med ett A0-värde = 600
- 46 dB(A)
- Värmeeffekt: 1,8 kW
- Antal program: 9
- Turbo Drying™
- Testad för 15 000 cykler

### Typ

- Inbyggd
- Tillgänglig i XL 82 cm
- Färskvattensystem
- Max sköljtemperatur 85°C vid slutsköljning för att uppfylla desinfektionsstandarden (snabbaste programtiden 45 minuter)
- Integrerad mjukgörare
- Doseringssystemet för disk- och spolglansmedel finns i dörren

### Korgar - Flexiracks™

- Premium höjddjusterbar övre diskorg
- Premium nedre diskorg
- Bestickkorg

### Installation

- 220-240 V, 1-ph 10 A
- Frekvens: 50 Hz
- Kallt eller varmt vatten upp till 65 °C

### Tillbehör

- Övre diskorg (SAP 470776)
- Nedre diskorg (SAP 470774)
- Topp och sidor (SAP 696961)
- Kit motvikt (SAP 441929)
- Förlängda justerbara fötter (SAP 484935)

För bilder och mer information, se sidorna 139-140.



# Diskmaskiner

## Utforska sortimentet



### DWCB1231.W/1 (737505)



#### Färg

Vit

#### Prestanda

- Kortaste programtid från 20 min ansluten till varmvatten 65 °C
- Desinfektionsprogram: 85°C i minst 3 minuter med ett A0-värde = 600
- 13 platsinställningar
- 46 dB(A)
- Värmeeffekt: 1,8 kW
- Antal program: 9
- Turbo Drying™
- Testad för 15 000 cykler

#### Typ

- Inbyggd
- Tillgänglig i XL 82 cm
- Färskvattensystem
- Max sköljtemperatur 85°C vid slutsköljning för att uppfylla desinfektionsstandarden (snabbaste programtiden 45 minuter)
- Integrerad mjukgörare
- Doseringssystemet för disk- och spolglansmedel finns i dörren

#### Korgar - Flexiracks™

- Premium höjjusterbar övre diskorg
- Premium nedre diskorg
- Bestickkorg

#### Installation

- 220-240 V, 1-ph 10 A
- Frekvens: 50 Hz
- Kallt eller varmt vatten upp till 65 °C

#### Tillbehör

- Övre diskorg (SAP 470776)
- Nedre diskorg (SAP 470774)
- Topp och sidor (SAP 696958)
- Kit motvikt (SAP 441929)
- Förlängda justerbara fötter (SAP 484935)

För bilder och mer information, se sidorna 139-140.



# Diskmaskiner

## Program

DWCFS5936S					
PROGRAM	BESKRIVNING	TEMPERATUR*	ENERGI (KWH) VARMT / KALLT	VATTEN (L)	TID (MIN) VARMT / KALLT
Snabbdisk	Detta program används för glas och porslin som är lite smutsigt, t.ex. kaffekoppar.	60 °C / 85 °C	0,8 / 1,2	8	5 / 10
Snabbdisk universal	För normalt nedsmutsad disk. Används för glas, porslin och kaffekoppar.	60 °C / 85 °C	0,8 / 1,3	12	15 / 20
Universal	Standardprogram för normalt nedsmutsad disk.	60 °C / 85 °C	0,9 / 1,4	12	15 / 20
Universal plus	Rengöring av starkt nedsmutsade diskar där en stor del av smutsen kan avlägsnas med kallvattenfördiskning.	60 °C / 85 °C	0,9 / 1,5	15	20 / 25
Intensivläge	Ett program som är lämpligt för daglig diskning. Detta program kan också rengöra torkade rester, men är inte avsett för bränd mat, till exempel på ugnsfat.	65 °C / 85 °C	1,2 / 2,0	18	60 / 60
Vinglas	Findisk vid lågt tryck. Detta program är avsett för glas och porslin som precis har använts.	55 °C / 50 °C	0,3 / 0,8	12	15 / 15
Ölglas	Anpassad för mer robusta och tjockare ölglas. Kallt vatten i slutsköljningen.	55 °C / -	0,3 / 0,5	12	10 / 15
Sköljning	Används för att skölja disken medan du väntar på att diskmaskinen är fulladdad.	- / -	0,01 / 0,01	5	2 / 2
Töm	Pumpa ut vatten, till exempel i händelse av att program avbryts.	- / -	0,01 / 0,01	-	2 / 2



# Diskmaskiner

## Program

DWC5926W					
PROGRAM	BESKRIVNING	TEMPERATUR*	ENERGI (KWH) VARMT / KALLT	VATTEN (L)	TID (MIN) VARMT / KALLT
Snabbdisk	Detta program används för glas och porslin som är lite smutsigt, t.ex. kaffekoppar.	60 °C / 65 °C	0,7 / 1,3	14	10 / 20
Universal	Standardprogram för normalt nedsmutsad disk.	60 °C / 70 °C	0,8 / 1,5	14	11 / 20
Universal plus	Rengöring av starkt nedsmutsade diskar där en stor del av smutsen kan avlägsnas med kallvattenfördisk.	65 °C / 70 °C	0,9 / 1,7	17	40 / 40
Intensivläge	Ett program som är lämpligt för daglig diskning. Detta program kan också rengöra torkade rester, men är inte avsett för bränd mat, till exempel på ugnsfat.	65 °C / 70 °C	1,0 / 2,1	22	60 / 60
Vinglas	Findisk vid lågt tryck. Detta program är avsett för glas och porslin som precis har använts.	55 °C / 50 °C	0,1 / 1,0	14	20 / 20
Ölglas	Anpassad för mer robusta och tjockare ölglas. Kallt vatten i slutsköljningen.	55 °C / -	0,4 / 0,7	14	15 / 20
Plastdisk	Program avsedd för diskning av plastföremål som är diskmaskinssäkra. Porslin och glas kan också diskas.	60 °C / 60 °C	0,7 / 1,4	17	40 / 40
Ekodisk	Detta program är lämpligt för diskning av normalt smutsiga diskar och är det mest effektiva programmet i termer av kombinerad energi- och vattenförbrukning.	55 °C / 45 °C	0,7 / 1,0	17	165 / 180
Kastruller och stekpannor	Program för mycket smutsiga disk, såsom stekpannor, grytor och ugnsfat. Om disken inte fyller diskmaskinen helt kan du lägga till tallrikar och liknande.	70 °C / 70 °C	1,1 / 1,5	23	160 / 180
Snabbdisk Sani	Kort program för rengöring och desinfektion av disk. Den slutliga sköljningen har en temperatur över 85 °C på 3 minuter.	60 °C / 85 °C	1,2 / 1,9	14	20 / 30
Universal Sani	Program för effektiv rengöring och desinfektion av disk. Den slutliga sköljningen har en temperatur över 85 °C på 3 minuter.	60 °C / 85 °C	1,3 / 2,0	17	40 / 45
Sköljning	Används för att skölja disken medan du väntar på att diskmaskinen är fulladdad.	- / -	0,01 / 0,01	5	3 / 3
Töm	Pumpa ut vatten, till exempel i händelse av att program avbryts.	- / -	0,01 / 0,01	-	2 / 2

Värdena i tabellen har testats med 65 °C varm eller 15 °C kallvattenanslutning.

\* Huvuddisk / slutlig sköljning

## DWCBI331.W - DWCBI331.S

PROGRAM	BESKRIVNING	TEMPERATUR*	ENERGI (KWH) VARMT / KALLT	VATTEN (L)	TID (MIN) VARMT / KALLT
<b>Ekodisk</b>	Detta program är lämpligt för diskning av normalt smutsiga diskar och är det mest effektiva programmet i termer av kombinerad energi- och vattenförbrukning.	50 °C / 60 °C	0,7 / 1,1	10,5	190 / 205
<b>Kristallglas</b>	Findisk vid lågt tryck. Detta program är avsett för glas och porslin som precis har använts.	45 °C / 50 °C	0,3 / 0,7	9	80 / 90
<b>Intensivläge</b>	Ett program som är lämpligt för daglig diskning. Detta program kan också rengöra torkade rester, men är inte avsett för bränd mat, till exempel på ugnsfat.	70 °C / 70 °C	1,0 / 1,6	16,5	125 / 135
<b>Snabbdisk</b>	Detta program används för glas och porslin som är lite smutsigt, t.ex. kaffekoppar.	< 55 °C / < 60 °C	0,5 / 0,6	9,5	20 / 20
<b>Skölj och vänta</b>	Används för att skölja disken medan du väntar på att diskmaskinen är fulladdad.	- / -	0,01 / 0,01	3,5	7 / 7
<b>Universal</b>	Standardprogram för normalt nedsmutsad disk.	60 °C / 65 °C	0,8 / 1,2	16	100 / 110
<b>SANI</b>	Detta program är perfekt att använda när man har höga hygienkrav. Temperaturen på huvuddisken är 60 °C. Den slutliga sköljningen är 85 °C i 10 minuter.	60 °C / 85 °C	1,2 / 1,7	13	60 / 70
<b>SANI Quick</b>	Välj SANI Quick om du vill ha ett snabbare program som fortfarande uppfyller hygienkraven. Temperaturen* av huvuddisken är 60 °C. Den slutliga sköljningen är 85 °C i 4 minuter.	50 °C / 85 °C	1,1 / 1,6	16	29 / 45
<b>Självrengöring</b>	Självrengöringsprogram för hygienisk rengöring av diskmaskinens innerbehållare spolarmar och sprayrör.	70 °C / 85 °C	1,4 / 1,6	9	55 / 65

Värdena i tabellen har testats med 65 °C varm eller 15 °C kallvattenanslutning.

\* Huvuddisk / slutlig sköljning

# Diskmaskiner

## Program

DWCB1242MXXL.S/1					
PROGRAM	BESKRIVNING	TEMPERATUR*	ENERGI (KWH) VARMT / KALLT	VATTEN (L)	TID (MIN) VARMT / KALLT
Ekodisk	Detta program är lämpligt för diskning av normalt smutsiga diskar och är det mest effektiva programmet i termer av kombinerad energi- och vattenförbrukning.	50 °C / 60 °C	0,6 / 0,93	9,4	210 / 230
Kristallglas	Findisk vid lågt tryck. Detta program är avsett för glas och porslin som precis har använts.	45 °C / 50 °C	0,4 / 0,7	8,5	80 / 100
Intensivläge	Ett program som är lämpligt för daglig diskning. Detta program kan också rengöra torkade rester, men är inte avsett för bränd mat, till exempel på ugnsfat.	70 °C / 70 °C	1,2 / 1,6	15	155 / 175
Snabbdisk	Detta program används för glas och porslin som är lite smutsigt, t.ex. kaffekoppar.	65 °C / 65 °C	0,9 / 1,3	15	20 / 20
Skölj och vänta	Används för att skölja disken medan du väntar på att diskmaskinen är fulladdad.	- / -	0,01 / 0,01	3,5	7 / 7
Universal	Standardprogram för normalt nedsmutsad disk.	60 °C / 65 °C	0,8 / 1,2	14,5	100 / 120
SANI	Detta program är perfekt att använda när man har höga hygienkrav. Temperaturen på huvuddisken är 60 °C. Den slutliga sköljningen är 85 °C i 10 minuter.	60 °C / 85 °C	1,2 / 1,7	12	80 / 95
SANI Quick	Välj SANI Quick om du vill ha ett snabbare program som fortfarande uppfyller hygienkraven. Temperaturen* av huvuddisken är 60 °C. Den slutliga sköljningen är 85 °C i 4 minuter.	60 °C / 85 °C	1,3 / 1,9	15	45 / 60
Självrengöring	Självrengöringsprogram för hygienisk rengöring av diskmaskinens innerbehållare spolarmar och sprayrör.	70 °C / 70 °C	0,6 / 1,0	9	45 / 95

Värdena i tabellen har testats med 65 °C varm eller 15 °C kallvattenanslutning.

\* Huvuddisk / slutlig sköljning

## DWCB1231.W/1 - DWCB1231.S/1

PROGRAM	BESKRIVNING	TEMPERATUR*	ENERGI (KWH) VARM / KALLT	VATTEN (L)	TID (MIN) VARM / KALLT
<b>Ekodisk</b>	Detta program är lämpligt för diskning av normalt smutsiga diskar och är det mest effektiva programmet i termer av kombinerad energi- och vattenförbrukning.	50 °C / 60 °C	0,6 / 0,92	9,9	210 / 230
<b>Kristallglas</b>	Findisk vid lågt tryck. Detta program är avsett för glas och porslin som precis har använts.	45 °C / 50 °C	0,4 / 0,8	9	80 / 100
<b>Intensivläge</b>	Ett program som är lämpligt för daglig diskning. Detta program kan också rengöra torkade rester, men är inte avsett för bränd mat, till exempel på ugnsfat.	70 °C / 70 °C	1,2 / 1,6	16,5	155 / 175
<b>Snabbdisk</b>	Detta program används för glas och porslin som är lite smutsigt, t.ex. kaffekoppar.	60 °C / 65 °C	0,9 / 1,3	14,5	20 / 20
<b>Skölj och vänta</b>	Används för att skölja disken medan du väntar på att diskmaskinen är fulladdad.	- / -	0,01 / 0,01	3	7 / 7
<b>Universal</b>	Standardprogram för normalt nedsmutsad disk.	60 °C / 65 °C	0,8 / 1,2	15,5	100 / 120
<b>SANI</b>	Detta program är perfekt att använda när man har höga hygienkrav. Temperaturen på huvuddisken är 60 °C. Den slutliga sköljningen är 85 °C i 10 minuter.	60 °C / 85 °C	1,2 / 1,7	13	80 / 95
<b>SANI Quick</b>	Välj SANI Quick om du vill ha ett snabbare program som fortfarande uppfyller hygienkraven. Temperaturen* av huvuddisken är 60 °C. Den slutliga sköljningen är 85 °C i 4 minuter.	65 °C / 85 °C	1,3 / 1,9	15,5	45 / 60
<b>Självrengöring</b>	Självrengöringsprogram för hygienisk rengöring av diskmaskinens innerbehållare spolarmar och sprayrör.	70 °C / 70 °C	0,6 / 1,0	9	45 / 65

Värdena i tabellen har testats med 65 °C varm eller 15 °C kallvattenanslutning.

\* Huvuddisk / slutlig sköljning

# Diskmaskiner

## Segment



MODELL	DWCFS5936S	DWC5926W	DWCBI331.W DWCBI331.S	DWCBI242MXXL.S/1	DWCBI231.W/1 DWCBI231.S/1
Institutioner, förskolor, daghem, skolor, vårdhem	-	•	•	-	-
Hälsosektorn, läkare, tandläkare, sjukhus, hälsokliniker	-	•	•	•	•
Kontor, kontorshotell	•	•	•	•	•
Restauranger och kantiner	•	•	-	-	-
Barer	•	•	-	-	-
Fast food-kedjor, Bensinstationer	•	•	•	-	-
Frisörsalonger	-	•	•	•	•
Camping/Marina	•	•	-	-	-
Städföretag	•	•	-	-	-
Hyreshus	-	•	•	•	•

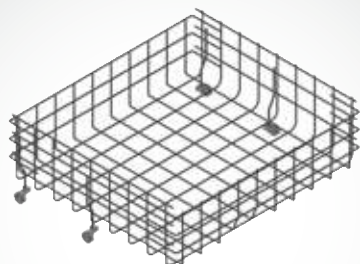
# Diskmaskiner

Alla våra professionella modeller kan med ett urval av praktiska tillbehör underlätta arbetet i köket.

---

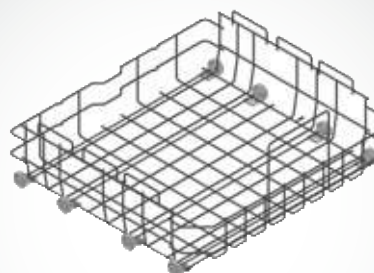
## Tillbehör

---



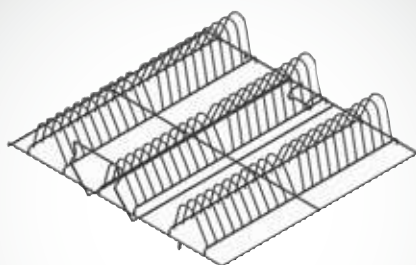
**Övre korgbärare  
Dentalinsatser**

SAP 470776



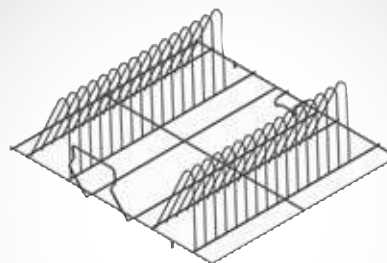
**Övre korgbärare  
Dentalinsatser**

SAP 470774



**Insats för fat**

SAP 470772



**Insats för brickor**

SAP 470773



---

## Tillbehör

---



### Auto Dose Kit Prof.

Passar:  
DWC5926W  
SAP 477940



### Topp & sidor för fristående placering inkl. vikter.

För alla diskmaskiner  
SAP Vit 696958, Titan 696961



### Kit motvikt

Monteras tillsammans med alla topp- och sidokit förutom när diskmaskinen sitter fast på golvet

SAP 441929



### Förlängda justerbara fötter

100-150 mm

Passar:  
DWC5926W och DWCF5936S  
SAP 484935



### Kit med pump för spolglans

Doseringssystem diskmaskin  
SAP 738618



### Kit med pump för diskmedel

Doseringssystem diskmaskin  
SAP 738617



Tekniska  
**specifikationer**

## TVÄTTMASKINER

MODELLBETECKNING	WMC8947VI.S	WMC8947PI.S	WMC8943VC.S	WMC8943PC.S	WMC6767VI.S
Trumvolym	80l	80l	80l	80l	60l
Kapacitet kg	9	9	9	9	7
Rotationshastighet	1400 varv/min	1400 varv/min	1400 varv/min	1400 varv/min	1600 varv/min
G-faktor	690	530	530	530	690
Restfukt	49 %	49 %	49 %	49 %	44%
Spänning	400V	400V	230V	230V	400V
Elektrisk koppling	3ph	3ph	1ph	1ph	3ph
Transformator utan 0-potential	-	-	-	-	-
Säkringar	16A	16A	16A	16A	16A
Elementeffekt	7kW	7kW	3kW	3kW	7kW
Frekvens	50Hz	50Hz	50Hz	50Hz	50Hz
Omkopplingsbar	-	-	400V/3ph/3k- W/10A	400V/3ph/3k- W/10A	-
Avloppssystem	Ventil	Pump	Ventil	Pump	Ventil
Motor	BLDC	BLDC	BLDC	BLDC	BLDC
Energimärkning	-	•	-	•	-
Energimärkningsklass	N/A	C	Ikke rel.	C	Ikke rel.
Energiförbrukning kW/kg	0,16	0,16	0,16	0,16	0,19
Vattenförbrukning l/kg	7,0	7,0	7,0	7,0	7,1
Buller db(A) Centrifugering	75	75	75	75	78
Standardprogram	26	26	26	26	26
Enkla anpassningsbara program	14	14	14	14	14
Fullt anpassningsbara programplatser	10	10	10	10	10
Programlängd 60 °C bomull (min)	60	60	60	60	60
Språk för display	25	25	25	25	25
Standardspråk	Engelska	Engelska	Engelska	Engelska	Engelska
Taktil lösning	•	•	•	•	•
Färg	Rostfritt stål	Rostfritt stål	Rostfritt stål	Rostfritt stål	Rostfritt stål
Tvättmedelsfack	Dra ut	Dra ut	Dra ut	Dra ut	Dra ut
Vattenanslutning	Varmt och kallt	Varmt och kallt	Varmt och kallt	Varmt och kallt	Varmt och kallt
Anslutning för vatteninlopp	3/4	3/4	3/4	3/4	3/4
Adapter för vatteninlopp	1/2	1/2	1/2	1/2	1/2
Pluggtyp	-	-	Schuko EU	Schuko EU	-
Godkännanden	CE, MD, EAC, WRAS	CE, MD, EAC, WRAS	CE, MD, EAC, WRAS	CE, MD, EAC, WRAS	CE, MD, EAC
Golvfästskydd	-	-	-	-	-
Viktgivarsystem	•	•	•	•	•
Testat antal cykler.	30 000	30 000	30 000	30 000	30 000
Wifi för ConnectLife	•	•	•	•	•
Skapa och ladda anpassade program	•	•	•	•	•
Fördröjd startfunktion	100 tim	100 tim	100 tim	100 tim	100 tim
Visningsspråk återgår till förinställt språk	•	•	•	•	•
Externt doseringssystem	•	•	•	•	•
Förberedd för betalningssystem (mynt, kort och AIRwallet)	•	•	•	•	•

## TVÄTTMASKINER

MODELLBETECKNING	WMC6763VC.S	WMC6743PF.S	WMC6763PC.S	WMC6742V.T	WMC6742P.T
Trumvolym	60l	60l	60l	60l	60l
Kapacitet kg	7	7	7	7	7
Rotationshastighet	1600 varv/min	1400 varv/min	1600 varv/min	1400 varv/min	1400 varv/min
G-faktor	690	530	690	530	530
Restfukt	44%	49%	44%	49%	49%
Spänning	230V	230V	230V	230V	230V
Elektrisk koppling	1ph	1ph	1ph	1ph	1ph
Transformator utan 0-potential	-	-	-	-	-
Säkringar	16A	16A	16A	10A	10A
Elementeffekt	3kW	3kW	3kW	2kW	2kW
Frekvens	50Hz	60Hz	50Hz	50Hz	50Hz
Omkopplingsbar	400V/3ph/3kW/10A //230V/1ph /2kW/10A	3ph/3kW/10A	400V/3ph/3kW/10A //230V/1ph /2kW/10A	NA	NA
Avloppssystem	Ventil	Pump	Pump	Ventil	Pump
Motor	BLDC	BLDC	BLDC	BLDC	BLDC
Energimärkning	-	-	•	-	•
Energimärkningsklass	Ikke rel.	Ikke rel.	C	Ikke rel.	Ikke rel.
Energiförbrukning kW/kg	0,19	0,19	0,19	0,19	0,19
Vattenförbrukning l/kg	7,1	7,1	7,1	7,1	7,1
Buller db(A) Centrifugering	78	76	78	76	76
Standardprogram	26	26	26	26	26
Enkla anpassningsbara program	14	14	14	14	14
Fullt anpassningsbara programplatser	10	10	10	10	10
Programlängd 60 °C bomull (min)	60	60	60	60	60
Språk för display	25	25	25	25	25
Standardspråk	Engelska	Engelska	Engelska	Engelska	Engelska
Taktil lösning	•	•	•	•	•
Färg	Rostfritt stål	Rostfritt stål	Rostfritt stål	Titan	Titan
Tvättmedelsfack	Dra ut	Dra ut	Dra ut	Dra ut	Dra ut
Vattenanslutning	Varmt och kallt	Varmt och kallt	Varmt och kallt	Varmt och kallt	Varmt och kallt
Anslutning för vatteninlopp	3/4	3/4	3/4	3/4	3/4
Adapter för vatteninlopp	1/2	1/2	1/2	1/2	1/2
Pluggtyp	Schuko EU	Schuko EU	Schuko EU	Schuko EU	Schuko EU
Godkännanden	CE, MD, EAC, WRAS	CE, MD, EAC	CE, MD, EAC, WRAS	CE, MD, EAC, WRAS	CE, MD, EAC, WRAS, ROHS
Golvfästskydd	-	Tippskydd marin	-	-	-
Viktgivarsystem	•	•	•	•	•
Testat antal cykler.	30 000	30 000	30 000	15 000	15 000
Wifi för ConnectLife	•	-	•	-	-
Skapa och ladda anpassade program	•	-	•	•	•
Fördröjd startfunktion	100 tim	100 tim	100 tim	100 tim	100 tim
Visningsspråk återgår till förinställt språk	•	•	•	•	•
Externt doseringssystem	•	-	•	-	-
Förberedd för betalningssystem (mynt, kort och AIRwallet)	•	-	•	-	-

## TORKTUMLARE

MODELLBETECKNING	TDC1481HC.S	TDC1485VI.S	TDC1771HC.S	TDC1772CC.S
Trumvolym (L)	145	145	117	117
Kapacitet kg	8	9	7	7
Typ	Värmepump	Ventilerad	Värmepump	Kondensor
Energimärkning	•	•	-	•
Energimärkningsklass	A++	Ikke rel.	Ikke rel.	B
Energiförbrukning kW/kg	0,24	0,57	0,21	0,59
Buller db(A)	65	65	66	65
Program	12	17	12	17
Programlängd min (normal torr 1600 varv/min)	150	56	115	111
Språk för display	25	25	25	25
Standardspråk	Engelska	Engelska	Engelska	Engelska
Taktil lösning	•	•	•	•
Färg	Rostfritt stål	Rostfritt stål	Rostfritt stål	Rostfritt stål
Trumlampa (tillval Ja/Nej)	-	-	-	-
Pluggtyp	Schuko EU	Ingen	Schuko EU	Schuko EU
Spänning	230V	400V	230V	230V
Elektrisk koppling	1ph	3ph	1ph	1ph
Transformator utan 0-potential	-	-	-	-
Säkringar	10A	16A	10A	16A
Uppvärmningseffekt	0,9kW	5kW	0,9kW	2,5kW
Frekvens	50Hz	50Hz	50Hz	50Hz
Omkopplingsbar/Via användargränssnitt	-	1ph/3kW/16A	-	1ph/1,95kW/10A
Godkännanden	CE, MD, EAC	CE, MD, EAC	CE, MD, EAC	CE, MD, EAC
Tippningsskydd (standard)	•	•	•	•
Tippningsskydd (golvfixering)	-	-	-	-
Fast luddfilter i dörren	•	•	•	•
Självrengörande kondensfilter	•	-	•	-
Wifi för ConnectLife:	•	•	•	•
Förberedd för betalningssystem (mynt, kort och AIRwallet)	• / •	• / •	• / •	• / •
Fördröjd startfunktion	100 tim	100 tim	100 tim	100 tim
Visningspråk återgår till förinställt språk efter att ha använt annat än förinställt språk vid en torkningscykel.	•	•	•	•

## TORKTUMLARE

MODELLBETECKNING	TDC1773VC.S	TDC1773VF.S	TDC1772C.T	TDC1773V.T
Trumvolym (L)	117	117	117	117
Kapacitet kg	7	7	7	7
Typ	Ventilerad	Ventilerad	Kondensor	Ventilerad
Energimärkning	•	-	•	-
Energimärkningsklass	C	Ikke rel.	Ikke rel.	Ikke rel.
Energiförbrukning kW/kg	0,57	0,57	0,59	0,57
Buller db(A)	66	66	65	66
Program	17	17	17	17
Programlängd min (normal torr 1600 varv/min)	63	63	111	63
Språk för display	25	25	25	25
Standardspråk	Engelska	Engelska	Engelska	Engelska
Taktil lösning	•	•	•	•
Färg	Rostfritt stål	Rostfritt stål	Titan	Titan
Trumlampa (tillval Ja/Nej)	-	-	-	-
Pluggtyp	Schuko EU	Schuko EU	Schuko EU	Schuko EU
Spänning	230V	230V	230V	230V
Elektrisk koppling	1ph	1ph	1ph	1ph
Transformator utan 0-potential	-	-	-	-
Säkringar	16A	16A	16A	16A
Uppvärmningseffekt	3kW	3kW	2,5kW	3kW
Frekvens	50Hz	60Hz	50Hz	50Hz
Omkopplingsbar/Via användargränssnitt	1ph/1,95kW/10A	1ph/1,95kW/10A	1ph/1,95kW/10A	1ph/1,95kW/10A
Godkännanden	CE, MD, EAC	CE, MD, EAC	CE, MD, EAC	CE, MD, EAC
Tippningsskydd (standard)	•	-	•	•
Tippningsskydd (golvfixering)	-	Marin	-	-
Fast luddfilter i dörren	•	•	•	•
Självrengörande kondensfilter	-	-	-	-
Wifi för ConnectLife:	•	-	-	-
Förberedd för betalningssystem (mynt, kort och AIRwallet)	• / •	- / -	• / -	• / -
Fördröjd startfunktion	100 tim	100 tim	100 tim	100 tim
Visningsspråk återgår till förinställt språk efter att ha använt annat än förinställt språk vid en torkningscykel.	•	•	•	•



## TORKSKÅP

MODELLBETECKNING	<b>DC7784HP.W</b>	<b>DC7784V.S</b>	<b>DC7784V.W</b>
Dimensioner (HxBxD) mm	1840x595x665	1840x595x608	1840x595x608
Torkningsteknologi	Värmepump	Ventilerad	Ventilerad
Lastkapacitet bomull kg	5	4	4
Avdunstningshastighet g/min	22	17	17
Fläktkapacitet m <sup>3</sup> /timme	945	180	180
Energimärkning	n/a	n/a	n/a
Ljudnivå db(A)	70 db(A)	60 db(A)	60 db(A)
Dörrfärg	Vit	Rostfritt stål	Vit
Sidoplattornas färg	Vit	Titan	Vit
Arbetsytans färg	Vit	Titan	Vit
Skärm	Främre LCD i dörren	Främre LCD i dörren	Främre LCD i dörren
Handtag	Borstad aluminium	Borstad aluminium	Borstad aluminium
Program / alternativ	2 Autoprogram	8 Program	8 Program
Temperaturinställning	(55°)	30° / 40° / 60 °C	30° / 40° / 60 °C
Torktid min *)	120 / 90	165 / 120	165 / 120
Fuktkontroll	Sensor	Sensor	Sensor
Timerprogrammets timmar	n/a	n/a	n/a
Fördröjda starttimmar	n/a	n/a	n/a
Pluggtyp	EU Schuko	EU Schuko	EU Schuko
Spänning (V)	220-240V	220-240V	220-240V
Elektrisk koppling	1ph	1ph	1ph
Säkringar (A)	10A	10A	10A
Anslutningsvärde (W)	900W	1500W	1500W
Frekvens (Hz)	50Hz	50-60Hz	50-60Hz
Godkännanden	CE / EAC	CE / EAC	CE / EAC
Höjdjusterbara fötter	•	•	•
Installationssats	•	•	•
Hängarnivåer	3	3	3
Hängarkapacitet (m)	16m	16m	16m
Dörrhängare	2	2	2
Hållare för handskar	2	1	1
Barhängare	2	2	2
Skohylla	•	•	•
Dörrgångjärn höger gångjärn	•	•	•
Dörrvändbarhet	Av konsument	Av konsument	Av konsument



## DISKMASKINER

MODELLBETECKNING	DWCFS5936.S	DWC5926W	DWCBI331.S	DWCBI331.W
Färg	Rostfritt stål	Vit	Rostfritt stål	Vit
Storlek	XL	XL	XL	XL
Installation	FS	Underbyggd	Underbyggd	Underbyggd
Skärm	Ovanpå + Framsida	Ovanpå + Framsida	TFT fram/ LCD ovanpå	TFT fram/ LCD ovanpå
Handtag	Integrerat	Öppet handtag	Öppet handtag	Öppet handtag
Program / alternativ (antal specialprogram)	12 Programs	16 program (3)	9 program (0)	9 program (0)
Sidoplattor	•	-	-	-
Bänkskiva	•	-	-	-
Platsinställningar STD (EU)	n/a	n/a	13	13
Platsinställningar max (EU, US)	n/a	n/a	13	13
Platsinställningar STD (AU)	n/a	n/a	n/a	n/a
Platsinställningar max (AU)	n/a	n/a	n/a	n/a
Basspecifikation (ny 1-5) / Performance-variant (DW40-förbättring)	n/a	n/a	EU26a	EU26a
US trimkit	-	-	-	-
Främre justerbara ben	Nej (4 fötter)	Nej (4 fötter)	•	•
Främre justerbara fjädrar	-	-	-	-
Anti-sifon (integrerad)	-	-	•	•
Turbo Drying	-	•	-	-
Turbo Drying Express (ej uppvärmd)	-	•	-	-
BLDC-pump	-	-	•	•
LED-belysning på insidan (2 lampor)	n/a	n/a	•	•
Autodosera diskmedel och spolglansmedel	•	•	•	•
Spolglansmedel	•	•	•	•
Ny automatisk dörröppning	n/a	n/a	•	•
Inloppsventil med skydd	•	•	•	•
Bullernivå	51	47	46	46
Korgspecifikation	n/a	Exklusiv	Premium	Premium
Övre besticklåda	n/a	n/a	-	-
Övre diskorg	Lådglas	Exklusiv HA	Premium HA	Premium HA
Nedre diskorg	Lådpaltor	Exklusiv	Premium	Premium
Mittenkorg	n/a	-	-	-
Knivkorg (ny version)	n/a	-	-	-
Bestickkorg	n/a	•	•	•
Hylla för höga vinglas	n/a	-	-	-
Liten bestickkorg	n/a	-	-	-
Antal sprayzoner	n/a	9	6	6
Power Zone Cutlery™-korg	n/a	•	•	•
Power zone Jet spray	n/a	•	-	-
Powerzones Wide spray	n/a	•	-	-
KickPlate	-	Hög	Hög	Hög
Vattenanslutning	EU: 3/4"	EU: 3/4"	EU: 3/4"	EU: 3/4"
Adapter	-	-	EU: 1/2"	EU: 1/2"
Spänning	400	400	220-240V	220-240V
Elkoppling	3ph	3ph	1ph	1ph
Värmeeffekt		5,6kW	1,8kW/3,15kW	1,8kW/3,15kW
Säkringar	16A	16A	10A/16A	10A/16A
Nominell effekt	6,04kW	6,04kW	1,9kW/3,3kW	1,9kW/3,3kW
Frekvens	50Hz	50Hz	50Hz	50Hz
Godkännanden	CE	CE	CE	CE
Testad antal cykler	15 000	15 000	15 000	15 000

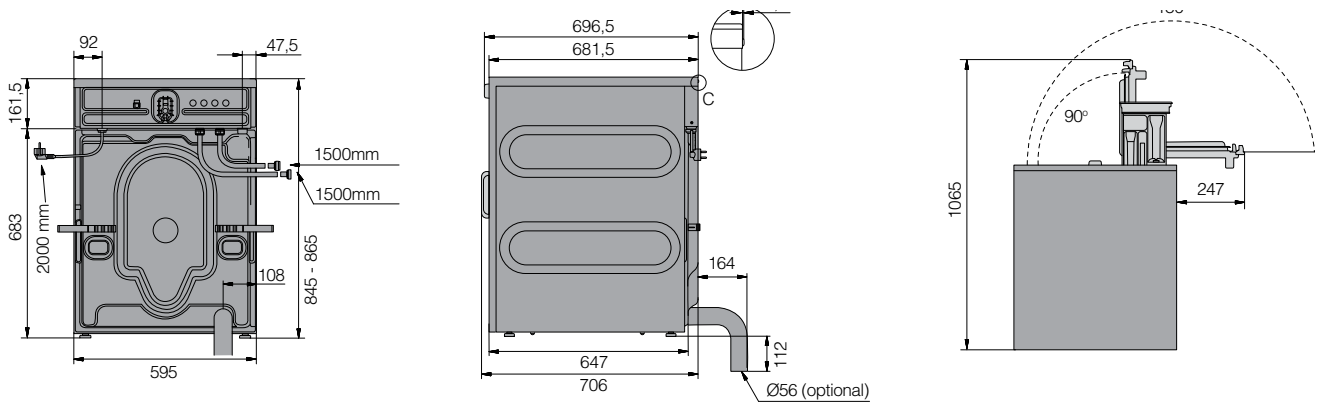
## DISKMASKINER

MODELLBETECKNING	DWCBI242MXXL.S/1	DWCBI231.S/1	DWCBI231.W/1
Färg	Rostfritt stål	Rostfritt stål	Vit
Storlek	XXL	XL	XL
Installation	Underbyggd	Underbyggd	Underbyggd
Skärm	TFT fram/LCD ovanpå	TFT fram/LCD ovanpå	TFT fram/LCD ovanpå
Handtag	Öppet handtag	Integrerat	Integrerat
Program / alternativ (antal specialprogram)	10 program (0)	10 program (0)	10 program (0)
Sidoplattor	-	-	-
Bänkskiva	-	-	-
Platsinställningar STD (EU)	14	13	13
Platsinställningar max (EU, US)	14	13	13
Platsinställningar STD (AU)	n/a	n/a	n/a
Platsinställningar max (AU)	n/a	n/a	n/a
Basspecifikation (ny 1-5) / Performance-variant (DW40-förbättring)	EU25a	EU24a	EU24a
US trimkit	-	-	-
Främre justerbara ben	•	•	•
Främre justerbara fjädrar	-	-	-
Anti-sifon (integrerad)	•	•	•
Turbo Drying	•	•	•
Turbo Drying Express (ej uppvärmd)	-	-	-
BLDC-pump	•	•	•
LED-belysning på insidan (2 lampor)	•	•	•
Autodosera diskmedel och spolglansmedel	-	-	-
Spolglansmedel	•	•	•
Ny automatisk dörröppning	-	-	-
Inloppsventil med skydd	•	•	•
Bullernivå	44	46	46
Korgspecifikation	Premium	Premium	Premium
Övre besticklåda	-	-	-
Övre diskorg	Premium HA	Premium HA	Premium HA
Nedre diskorg	Premium	Premium	Premium
Mittenorg	•	-	-
Knivorg (Ny version)	-	-	-
Bestickorg	•	•	•
Hylla för höga vinglas	-	-	-
Liten bestickorg	-	-	-
Antal sprayzoner	9	7	7
Power Zone Cutlery™-korg	•	•	•
Power zone Jet spray	•	-	-
Powerzones Wide spray	•	•	•
KickPlate	Hög	Hög	Hög
Vattenanslutning	EU: 3/4"	EU: 3/4"	EU: 3/4"
Adapter	EU: 1/2"	EU: 1/2"	EU: 1/2"
Spänning	220-240V	220-240V	220-240V
Elkoppling	1ph	1ph	1ph
Värmeeffekt	1,8kW	1,8kW	1,8kW
Säkringar	10A	10A	10A
Nominell effekt	1,9kW	1,9kW	1,9kW
Frekvens	50Hz	50Hz	50Hz
Godkännanden	CE	CE	CE
Testad antal cykler	15 000	15 000	15 000

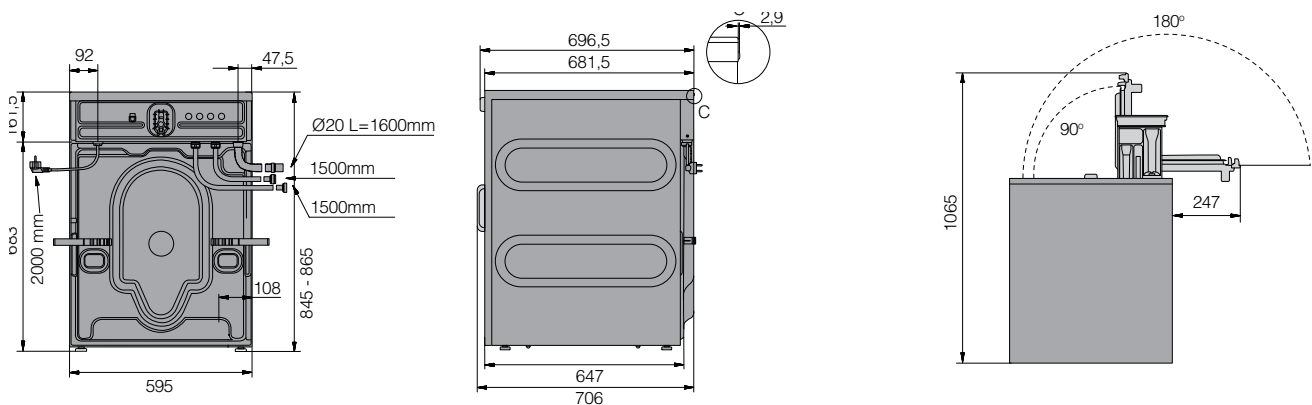
# Tvättmaskiner

## Installationsritningar

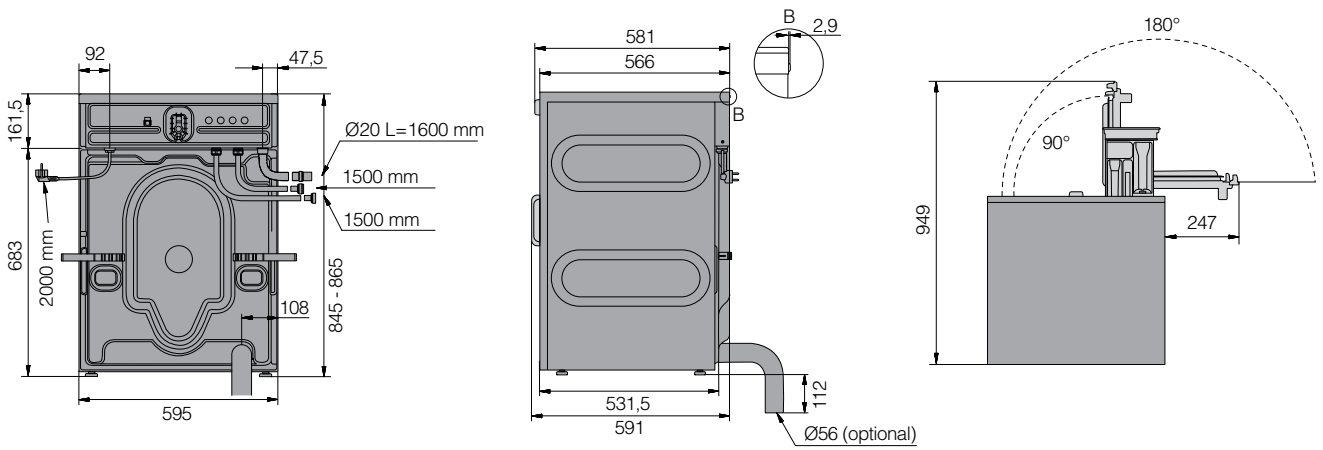
### WMC8947VI.S, WMC8943VC.S



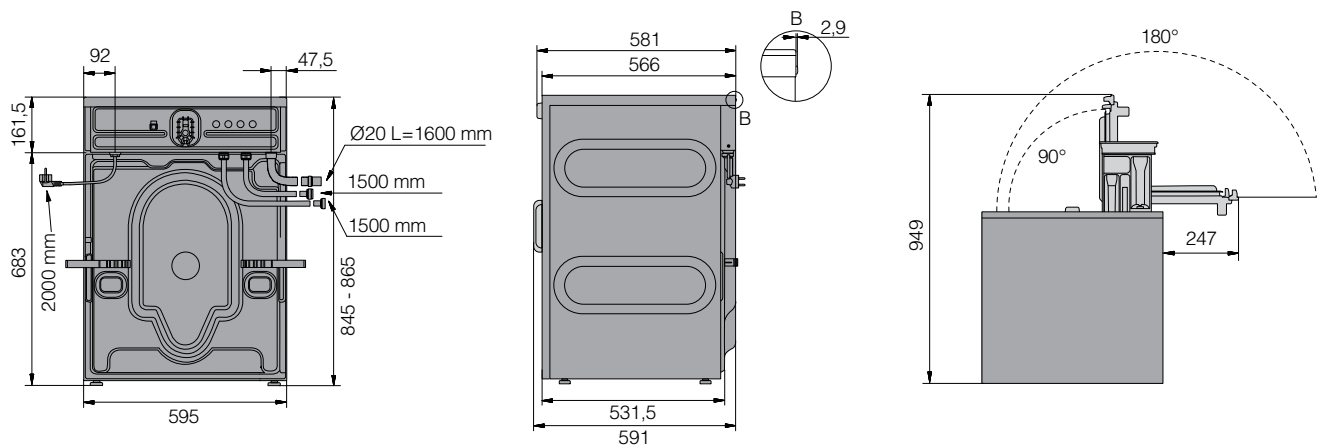
### WMC8947PI.S, WMC8943PC.S



**WMC6763VC.S, WMC6767VI.S, WMC6742V.T**



**WMC6763PC.S, WMC6743PF.S, WMC6744PP.S, WMC6742P.T**





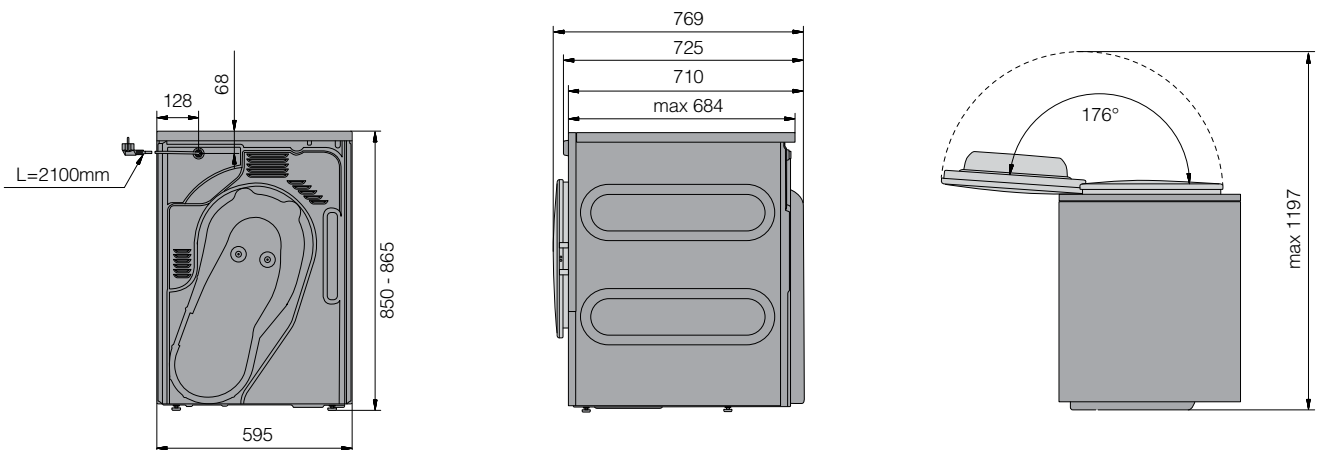
# Torktumlare

## Installationsritningar

---

### TDC1481HC.S

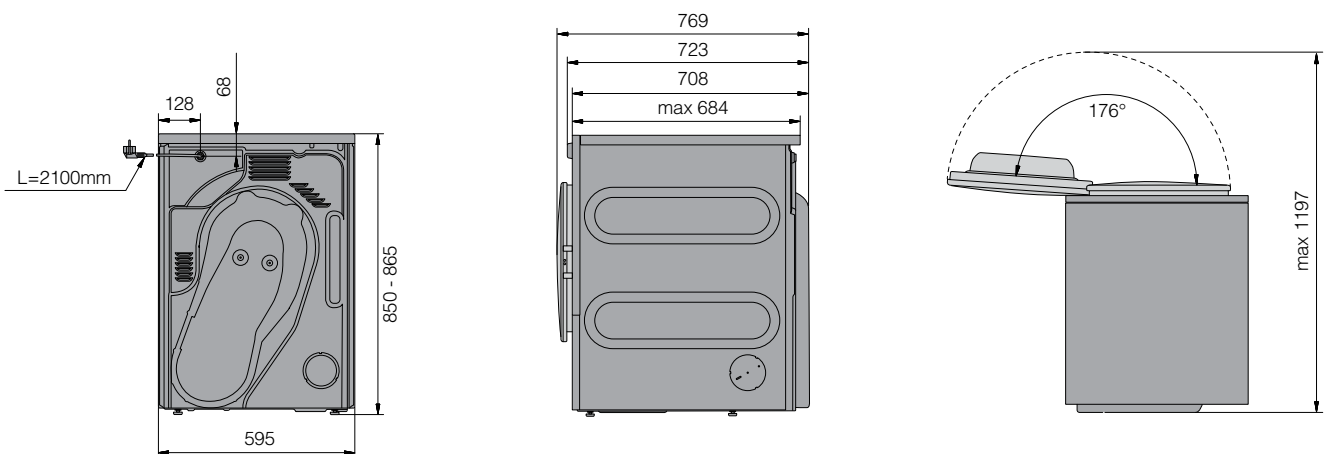
---



---

### TDC1485VI.S, TDC1485VB.T

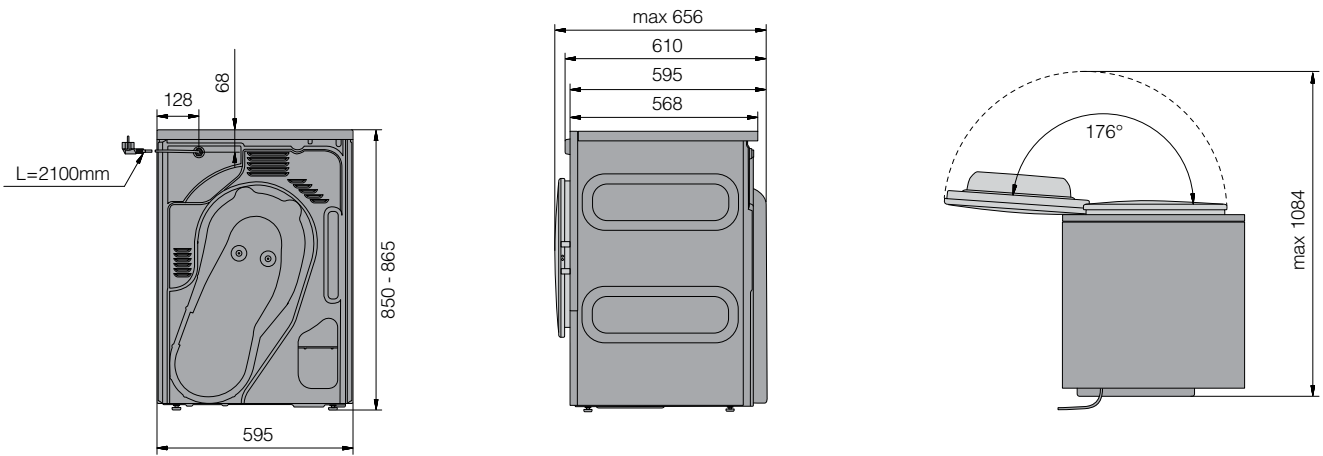
---



---

## TDC1771HC.S

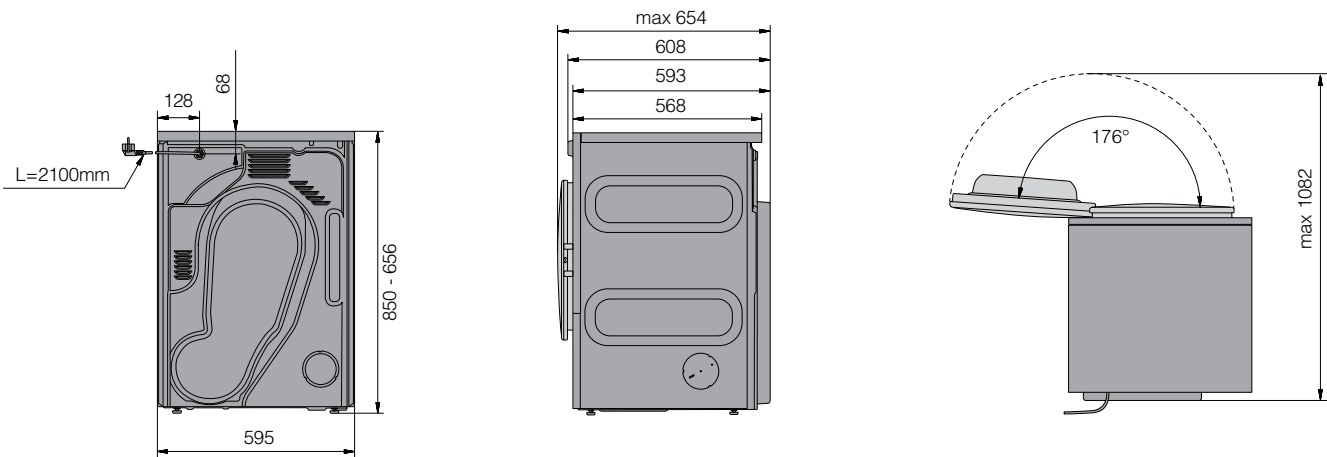
---



---

## TDC1772CC.S, TDC1772C.T

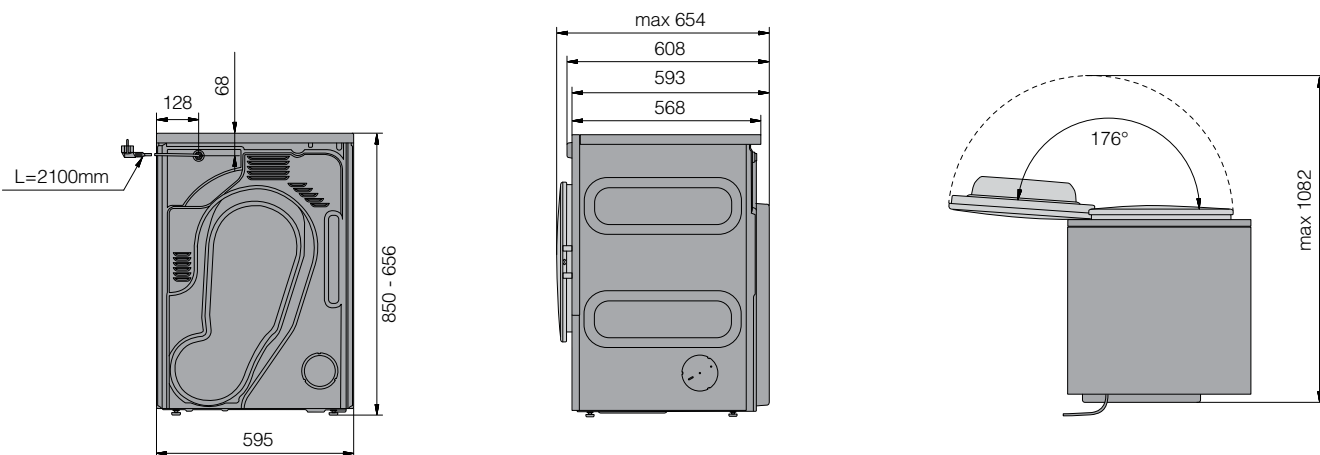
---



---

## TDC1773VC.S, TDC1773VF.S, TDC1773V.T

---



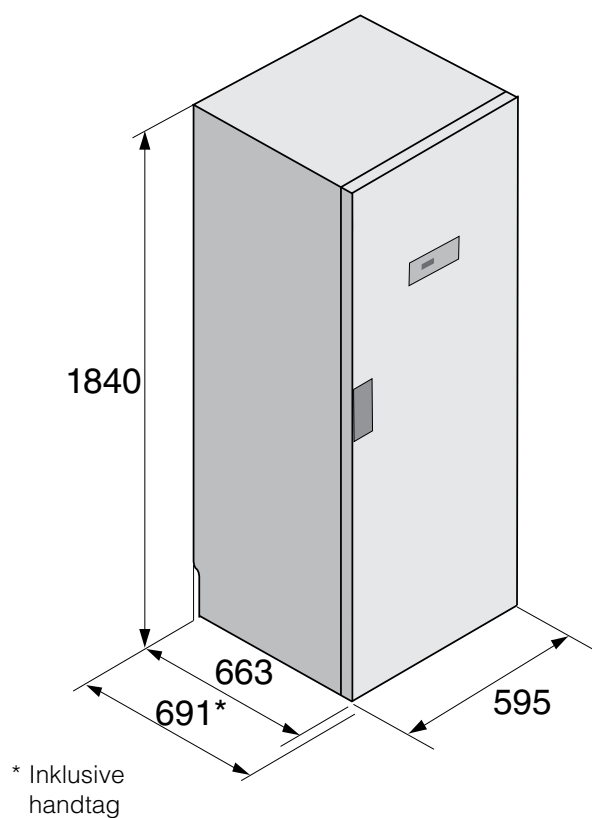
# Torkskåp

## Installationsritningar

---

**DC7784HP.W**

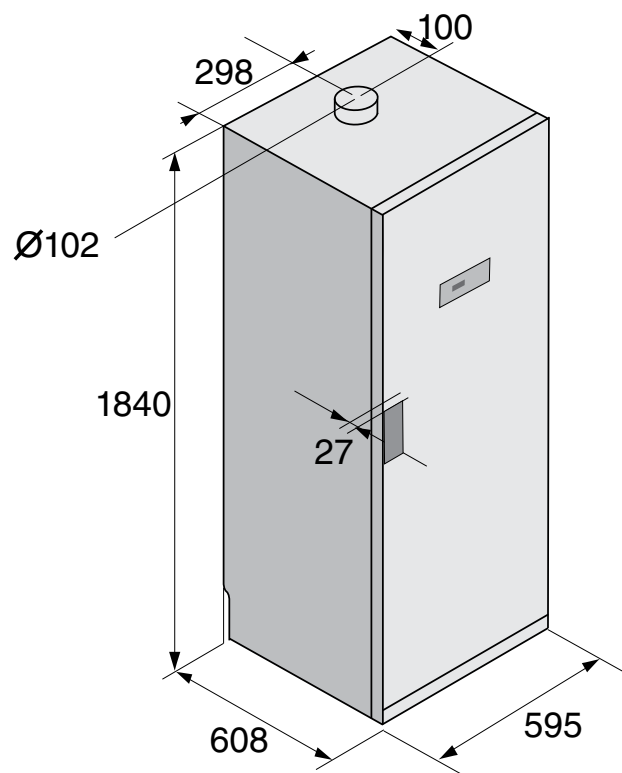
---



---

**DC7784V.W, DC7784V.S**

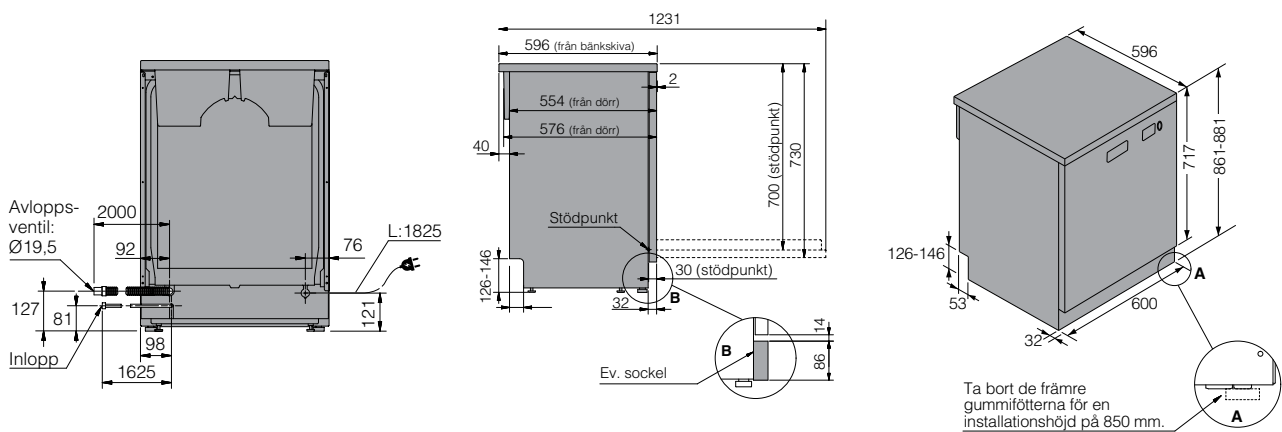
---



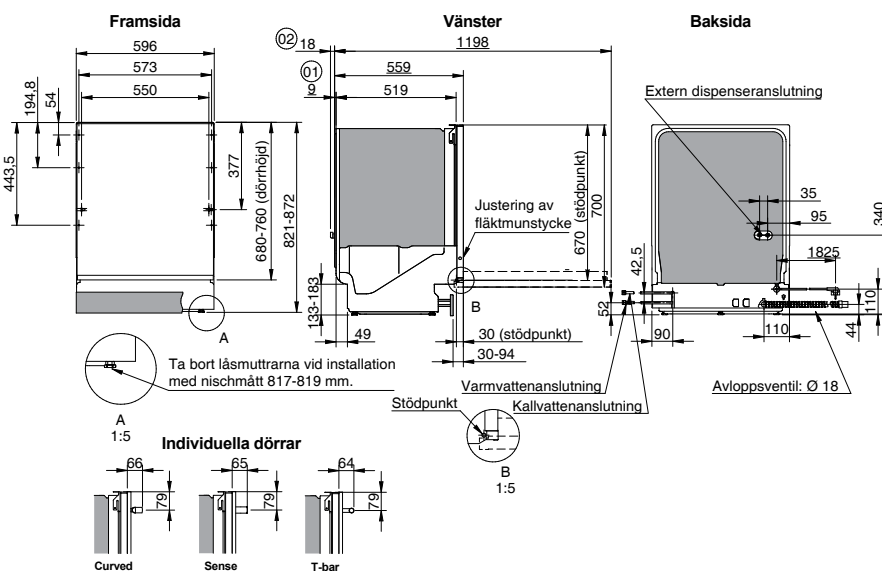
# Diskmaskiner

## Installationsritningar

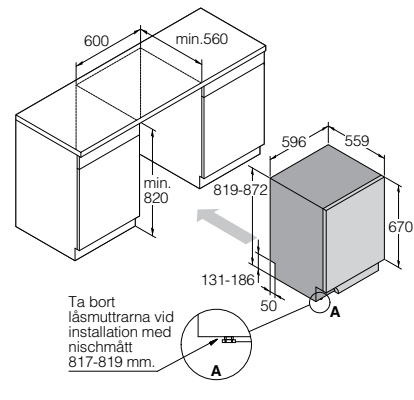
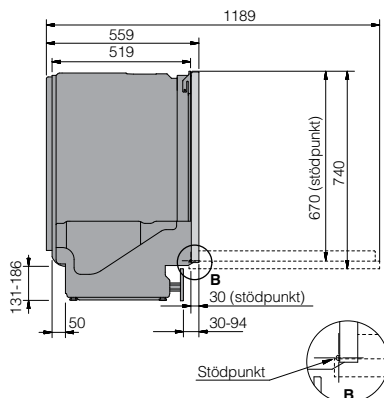
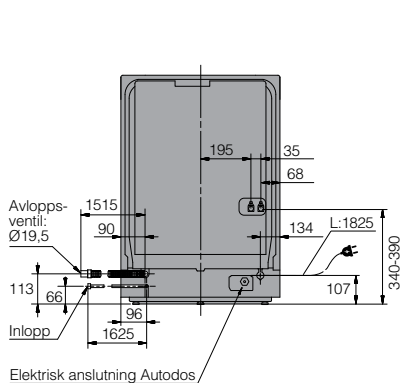
### DWCFS5936.S



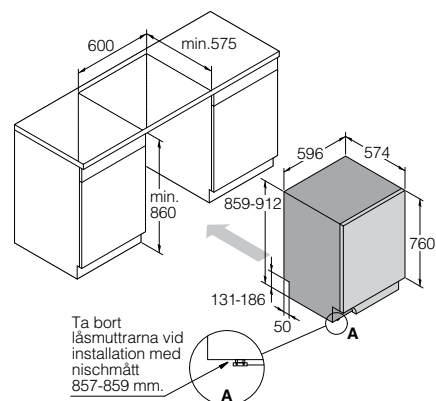
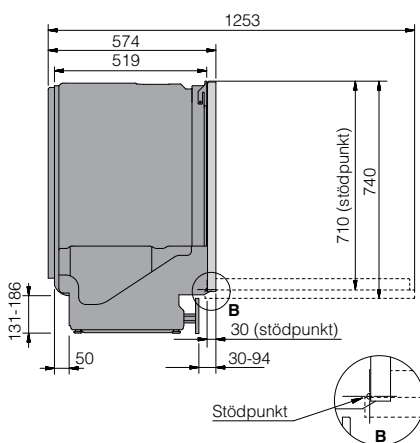
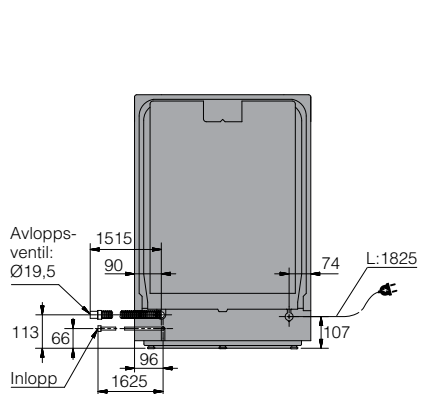
### DWC5926W



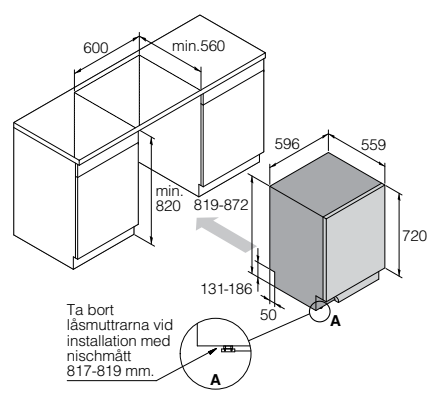
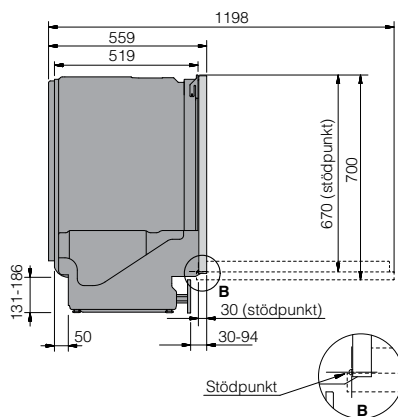
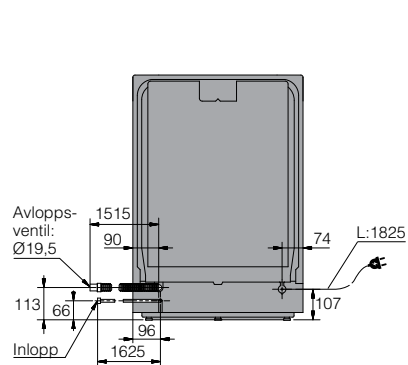
## DWCBI331.W - DWCBI331.S



## DWCBI242MXXL.S/1



## DWCB231.W/1 - DWCB231.S/1





# ASKO – en kärlekshandling

Vår historia började på 1950-talet. En ung bonde i Jung, söder om Lidköping, såg hur hans mamma fick slita. Att tvätta för hand är blött, kallt och tungt för kroppen. För att underlätta för henne uppfann han en egen maskin – en robust, stabil och pålitlig tvättmaskin i gjutjärn och rostfritt stål. ASKO började som en kärlekshandling, varken mer eller mindre.

Ingen av oss vet vad framtiden har att erbjuda eftersom vi formar den tillsammans. Vi vet bara att vi kommer att fortsätta utveckla och förfinas de produkter som vi älskar att tillverka och är stolta över att leverera. Du kan känna dig trygg i vetskapen om att din ASKO-produkt tar hand om dina kläder, din mat och din disk – och i förlängningen dig och dina närmaste.











**ASKO**  
PROFESSIONAL