

**ASKO**  
PROFESSIONAL

**Professional**  
2023



# ASKO Professional

## Introduktion

Introduktion	4
Godkendelser	5
Segmenter	6

## Vaskemaskine

Introduktion	18
Funktioner	32
Modellsortiment	42
Programmer	52
Programtider	54
Segmenter pr. model	60
Tilbehør	62

## Tørretumbler

Funktioner	66
Modellsortiment	76
Programmer	86
Segmenter pr. model	87
Programtider	88
Tilbehør	92

## Tørreskab

Funktioner	97
Modellsortiment	98
Programtider	103
Segmenter pr. model	103
Tilbehør	104

## Opvaskemaskiner

Funktioner	108
Modellsortiment	122
Programmer	131
Segmenter pr. model	136
Tilbehør	137

## Tekniske specifikationer

Tekniske specifikationer	140
Installationstegninger	148

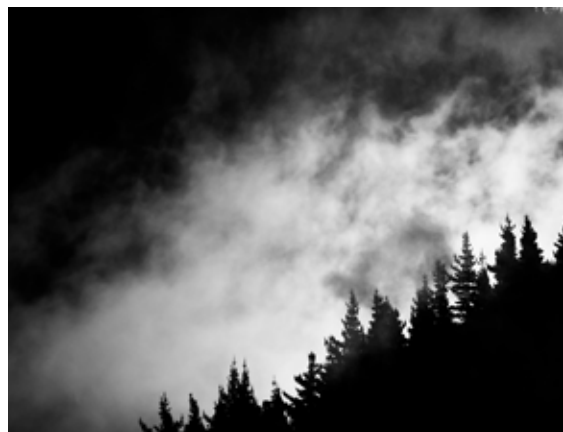
## Mere information

ASKO – en kærlighedshandling	156
------------------------------	-----

# ASKO Professional

**ASKO Professional** sortimentet er det perfekte valg, når du vil have holdbare apparater med et minimalt miljøaftryk uden at gå på kompromis med resultatet. Det elegante design gør, at vores professionelle produkter også kan installeres og integreres på steder med social aktivitet, som skønhedssaloner og caféer, og de er robuste nok til brug under hårde arbejdsforhold i industrien eller på skibe. Hos ASKO går anvendelighed og design altid hånd i hånd for at sikre, at du får en pålidelig og fleksibel ny medarbejder.

**ASKO Professional** apparater har lavt energiforbrug og lettere repetitive arbejdsopgaver inden for kommercielle serviceydelser. Den uovertrufne ydeevne i alt fra børnehaver, hoteller og restauranter, over tandlæger og sundhedsklinikker til hårde offshore-miljøer.



# Godkendelser



## CE

CE-mærkningen angiver, at produktet overholder sundheds-, sikkerheds- og miljøbeskyttelsesstandarderne inden for den Europæiske Union. Alle **ASKO Professional** apparater er CE-mærket.

---

## IPX4

Vores professionelle produkter er stænk-tætte i henhold til IPX4, hvilket betyder, at de kan tåle vandsprøjt fra alle retninger.

---

## ISO 14001

ASKOs miljøstyringssystem er certificeret i henhold til ISO 14001, som definerer retningslinjer for miljøaspekter såsom materialer, emissioner og affald. Der laves en omfattende gennemgang af styringssystemet hvert år.

---

## ISO 9001

ASKOs kvalitetsstyringssystem er certificeret i henhold til ISO 9001. Et stærkt kundefokus og andre kvalitetsstyringsprincipper sikrer, at kunderne altid oplever en standard i topkvalitet, både når det gælder ASKOs produkter og serviceydelser.

---

## ISO 45001

ISO 45001 er en standard, der sikrer et godt og stabilt arbejdsmiljø og høj sikkerhed i hele virksomheden. Mindre sygefravær hos medarbejderne, som fører til bedre produktivitet og i sidste ende bedre produktkvalitet.

# Professional

## Segmenter



### Camping og marinaer

Om sommeren vil alle gerne have et frit og nemt liv. Familier forlader deres hjem og pakker bil og båd og tager på ferie. Men de har stadig behov for visse servicestandarder, der ofte er afgørende for valget af campingplads, hytte, vandrerhjem eller gæstehavn - de skal kunne vaske deres tallerkener og bestik. Vores professionelle opvaskemaskine til camping og marinaer er et ideelt valg, da de er bygget til at blive brugt mange gange om dagen, er brugervenlige, og kan bruges af mange forskellige mennesker.



### Saloner og fritid

Frisører, saloner og spaer samt sports- og fritidsfaciliteter skal håndtere en masse vasketøj hver dag, hvilket stiller store krav til holdbarhed. Til disse anvendelser er ASKO Professional apparater en god investering. Sammenlignet med maskiner til husholdninger er vores professionelle produkter i højere kvalitet, har en længere levetid og et højere varme-output, der giver mere effektive programmer af kortere varighed. De giver dig også fleksibilitet, men mindre ydre dimensioner kombineret med stor indvendig kapacitet.





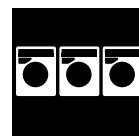
### Marine og Offshore

ASKO marine-vaskemaskiner og -tørretumble-re (og de 440 V/60Hz er uden 0 potentiale) er blevet solgt til marineindustrien i flere år. Livet for vaskeudstyr på passagerskibe, fragtbåde og olieplatforme kan være hårdt, med voldsomt beskidt tøj og et råt miljø, der fører til rust på maskiner og udstyr. Vaskerummet er ofte en del af opholdsområderne, så lav støj og minimal vibration sættes der stor pris på. Dette sikres takket være vores stabile vaskemaskiner og tørretumblere med holdbare konstruktioner og fiksering af fødderne foran.



### Selvbetjente vaskerier

Udlejere, byggefirmaer, universiteter og militærbaser har alle indset, hvor meget der kan spares ved at give lejerne et selvbetjent vaskeområde i stedet for at installere maskiner i hver lejlighed. Møntvaskerier er en anden form for selvbetjent vaskeområde. Selvbetjente vaskerier kalder på holdbare maskiner, der er lette at bruge, og som har hurtige, men samtidig effektive programmer. Alt det løser sortimentet af ASKO Professionel maskiner.



# Hoteller og restauranter



## Opvaskemaskiner til hoteller og restauranter

For gæster på hoteller og restauranter er pletfrit service et must, og derfor er det vigtigt at have en professionel opvaskemaskine, der klarer arbejdet igen og igen, især når der er travlt, og forsinkelser ikke kan accepteres.

**ASKO Professional** opvaskemaskiner har korte programtider, et to-kurvs-system og variabel pumpehastighed, der sikrer et optimalt vaskeresultat. Vandtrykket kan kontrolleres, hvilket muliggør, at høje ølglas kan vaskes effektivt i én vaskecyklus og små delikate glas i en anden.



### **Rustfrit stål i høj kvalitet**

Der er få konstruktioner så stabile som dem lavet af stål. Vores opvaskemaskiner har 8 af de vigtigste komponenter lavet af rustfrit stål i høj kvalitet: Beholderen, hylderne, sprøjterøret, sprayarmene, den ydre base, fødderne, filteret og den indvendige låge. Derudover har vores professionelle opvaskemaskiner en ekstra holdbar syrefast beholder og dør.

### **ASKO Professional vaskemaskiner til hoteller og restauranter**

Alle restauranter er udstyret med tekstiler, såsom duge, klude, håndklæder, forklæder og andre tekstiler, som ofte bliver meget snavsede. Der er således et konstant behov for at få vasket tøj. Ved at klare vasketøjet i huset i stedet for at sende det væk, sparer du både tid og penge og får mere kontrol over arbejdet med vasketøjet.



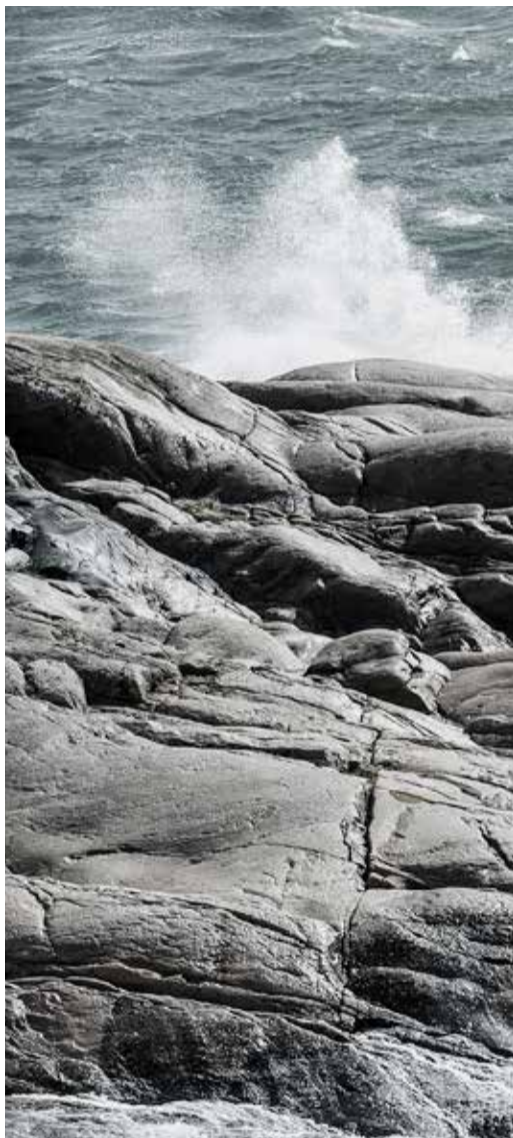
# Sundhedsvæsen



## Hygiejnekrav

Når det kommer til hygiejne i sundhedsvæsenets vasketøj, er der ikke plads til at gå på kompromis. At sørge for rene håndklæder og arbejdstøj er en væsentlig del af sundhedsvæsenet. **ASKO Professional** vaskemaskiner har programmer, der opfylder de strenge krav til hygiejne. Med deres

komplette størrelse i kombination med en stor kapacitet er de også nemme at placere i små rum. Det betyder, at der er mulighed for at placere en vaskemaskine eller tørretumbler på hver etage på hospitalet eller i klinikken.



### **Desinfektionsprogrammer i ASKO Professional vaskemaskiner**

Der er tre forskellige desinfektions-programmer at vælge imellem: 90°C, 60°C og 40°C. Til programmerne 60°C og 40°C er et specielt vaskemiddel til korrekt desinfektion nødvendigt. Alle desinfektionsprogrammer er udviklet til at opfylde myndighedernes krav til vask af tøj i sundhedssektoren.

Baseret på "International Organization for Standardization"s retningslinjer (ISO EN158831) beskrives en desinficerende vask som:

1. Minimum 80°C i mindst 10 min.

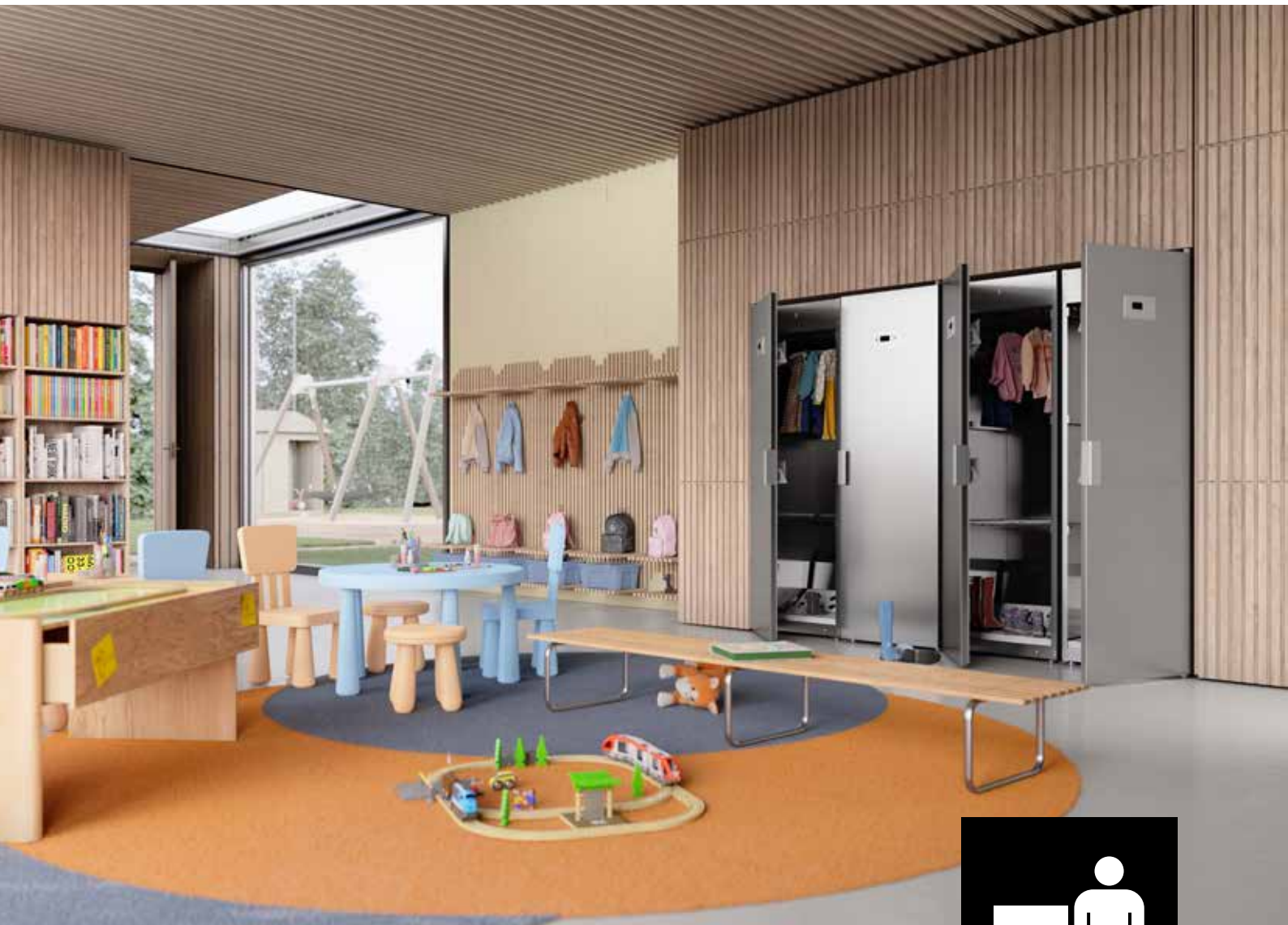
---

2. Minimum 60°C i mindst 60 min.,  
hvis skyllevandet ikke genbruges

---

<sup>1</sup>ISO EN15883 Vaskedesinfektorer

# Institutioner og kontorer



## Robust og holdbar konstruktion

Professionelle produkter til skoler, plejehjem, børnehaver, kontorer og brandstationer bruges mange gange om dagen og ofte af mange forskellige brugere. **ASKO Professional** er det ideelle valg takket være den robuste og holdbare konstruktion i kom-

bination med brugervenlighed. Maskinerne opfylder også alle nødvendige hygiejne- og antibakterielle krav til både vaskemaskiner og opvaskemaskiner, der kører ved høje temperaturer.



### Designet til din virksomhed

Hvorfor ikke tilpasse programmerne til din unikke situation? Vores professionelle opvaskemaskiner giver dig mere fleksibilitet og flere programmuligheder end nogensinde før. Med vores unikke løsninger, giver vi dig mulighed for at skabe en opvaskemaskine med programmer, der lever op til dine specifikke behov - en skræddersyet løsning kun til dig.

Alle **ASKO Professional**-maskiner er designet til at stå pænt integreret i sociale områder. For eksempel kantine- og køkken-miljøer i åbent plan, der blander ind i det sociale område. Designet på vores professionelle vaskemaskiner, tørretumblere, tørreskabe og opvaskemaskiner er lige så vigtigt som designet på vores sortiment til privat brug.



# Rengøringsfirmaer



## Ideelle programmer til rengøring

Kravene til hygiejne og grundig rengøring er konstant stigende. Effektiv gulvrensning kræver ordentlig vask af rengøringsredskaberne. Det er vigtigt, at udstyret afspejler de aktuelle hygiejnekrav. Med **ASKO Professional** vaskemaskiner har du de ideelle programmer til rengøring af mopper og mikrofiberklude.



### **Moppe-programmer**

Mopper og mikrofiberklude er udviklet med en kompliceret stofstruktur til at kunne fange og fastholde så meget snavs og skidt som muligt. Dette gør dem på den anden side mere krævende at rengøre. Vores moppe-

og mikrofiber-programmer kombinerer højt vandniveau med gentagne skylninger og centrifugering for et perfekt vaskeresultat og en længere levetid for dine rengøringsklude mm.

**ASKO Professional** arbejder på at være det fortrukne valg for **professionelle kunder over hele verden**, der leder efter maskiner i høj kvalitet og giver **lave driftsomkostninger** .







**Professionelle vaskemaskiner og tørretumblere** med lave driftsomkostninger og fremragende hygiejniske egenskaber





Vores nye professionelle vaskemaskiner og tørretumblere repræsenterer en ny generation og erstatter vores nuværende sortiment til professionelle. Det nye sortiment er baseret på 60- og 80-liter tromler. Quattro Construction™ / Steel Seal™ platformen er en garanti for lang levetid, kvalitet og bekvemmelighed. Vaskemaskinerne er testet i op til 30.000 cyklusser. Udvendig ser

du et helt nyt udtryk med en front i 100% stål, som også er nem at rengøre og hygiejnisk. Det større og tydelige TFT-display tilbyder et fantastisk overblik over funktionerne, og Line Concept™ sikrer en logisk brug af maskinen fra venstre til højre - start med at fylde vaskemiddel på, vælg program og tryk på startknappen helt til højre på panelet.

Udforsk **nyhederne**





## Brugervenlig betjening

EasyControl™ TFT-displayet gør håndtering og programmering af din ASKO Professional vaskemaskine nem og intuitiv. Med en venstre-til-højre betjening vejledes brugeren gennem indstilling og programmering af vaskemaskinen på et af de 25 understøttede sprog, hvilket gør det let at bruge ASKO Professional vaskemaskiner over hele verden.

- Logisk betjening fra venstre til højre.
- Programdisplay med tekst eller ikoner.
- Let at indstille midlertidigt sprog.
- TFT-display i fuld farve.
- Robust med taktile knapper i høj kvalitet.
- Let at bruge. Vælg et program og tryk så start, da der ikke er nogle tilvalg-knapper.
- Reagerer hurtigt og præcist.
- Tilføj tøj-funktion: tryk Pause og læg så mere tøj i
- Nem at betjene med handsker eller våde fingre.

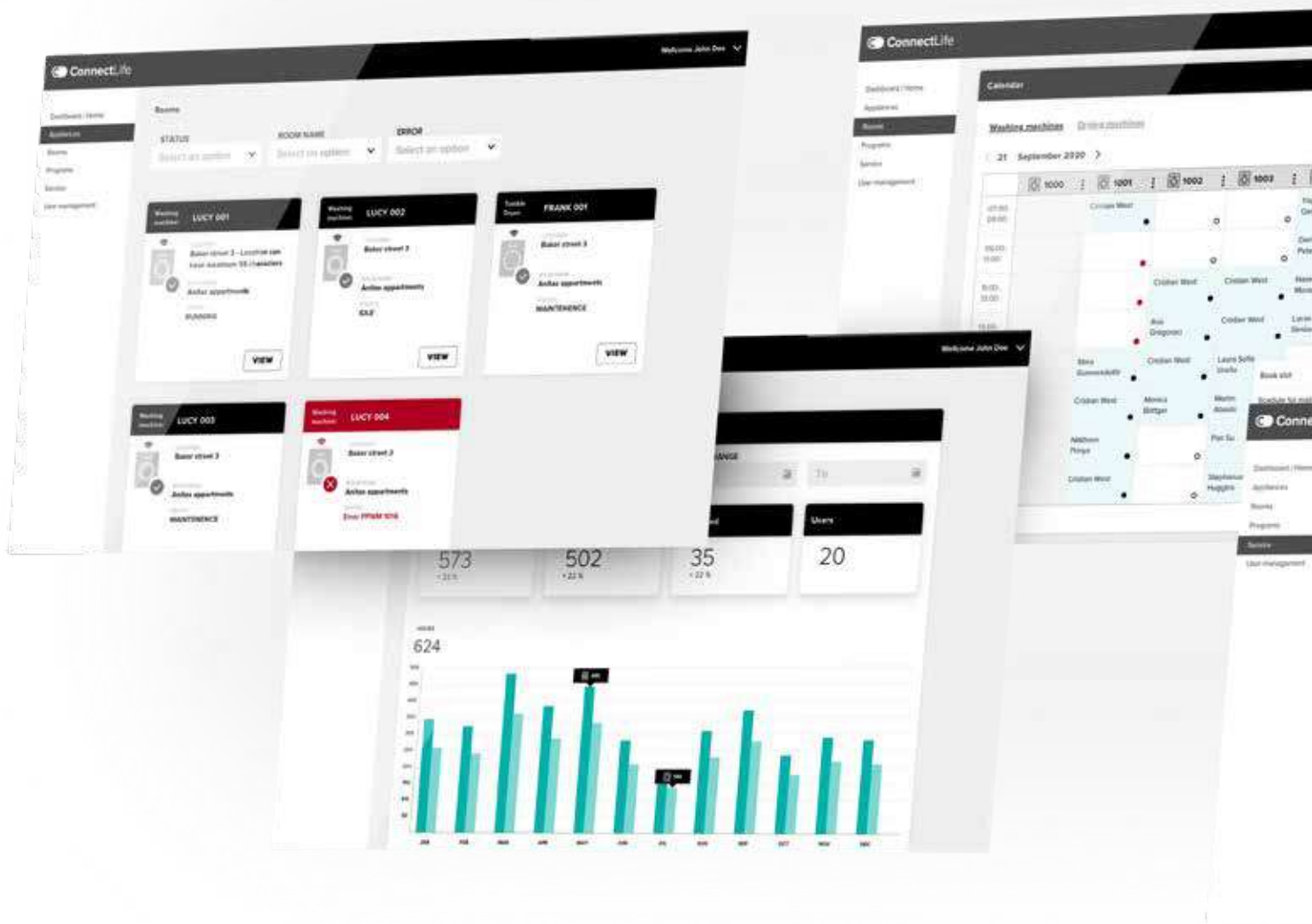
# WiFi & Tilslutning

## Softwaren

### - Administrationsværktøj

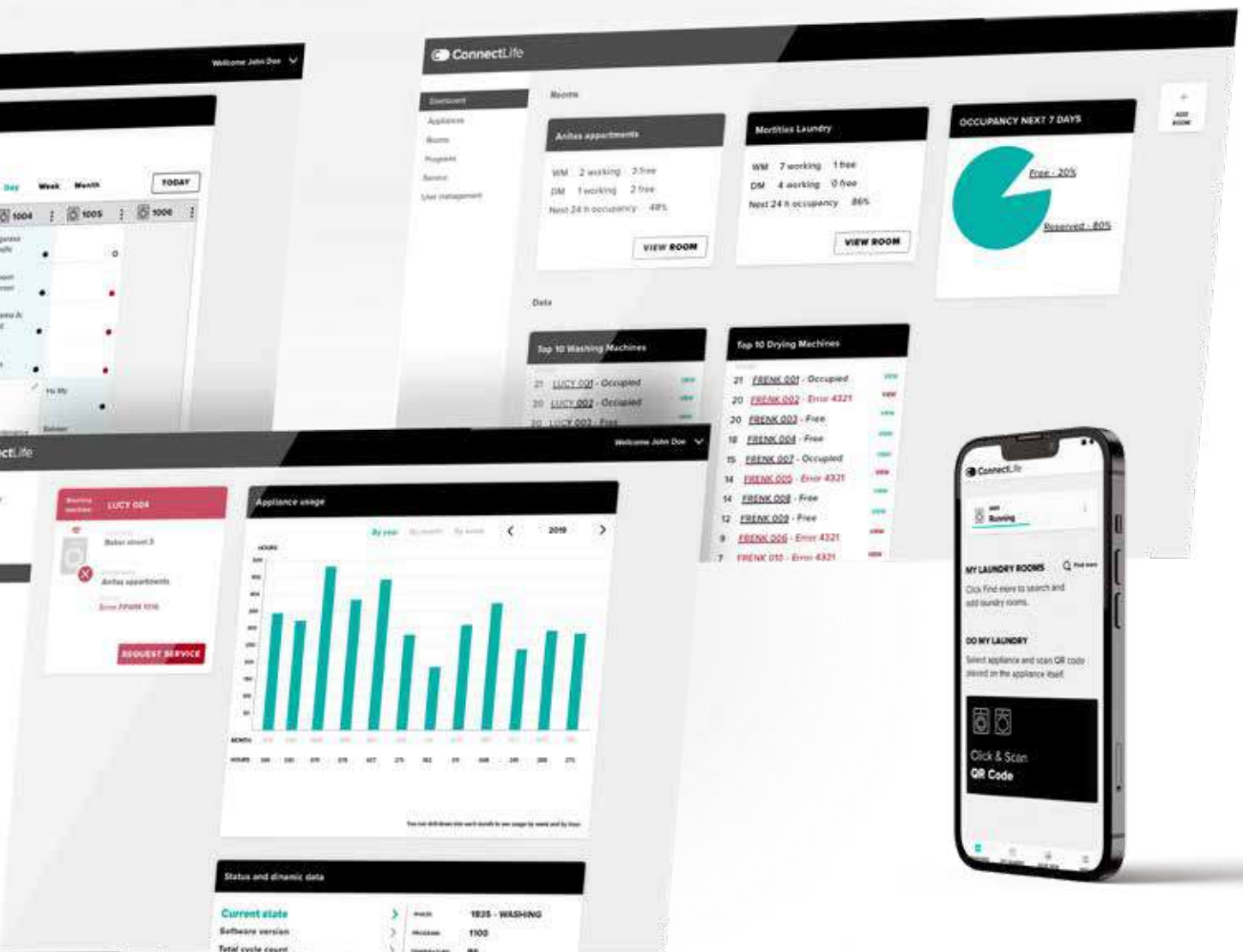
Med vores webværktøj kan du få adgang til status på maskinernes, aktuelle tilstand, produktets brug (efter år, måned eller uge), forbrugsstatistikker, Log-fil med, samlet antal cyklusser og meget mere. Det er virkelig et fremtidssikret værktøj, der åbner for fremtidige udviklinger, herunder kunstig intelligens, funktioner, dataanalyse etc.

- Overblik over dine maskiner og dine vaskerum.
- Gør service nemt ved at vide, hvornår og hvorfor en maskine skal kontrolleres.
- Gruppér dine maskiner for at få et endnu bedre overblik.
- Følg statistikker om brug mm.
- Tilgængelig på en computer eller mobile enheder for hurtig og let brug på farten
- Opdater dine programmer.
- Du kan fjern-oprette specialprogrammer.





**ConnectLife** | Smart technologies. Smarter living.



# WiFi & Tilslutning

## Softwaren

### - App til slutbrugeren

ASKOs brugerapp, kaldet ConnectLife Laundry er designet til at være brugervenlig og intuitiv. Dine brugere kan komme i gang på ingen tid. Appen kan downloades på deres smartphone eller tablet, og brugerne kan derefter få direkte adgang til vaskerummet fra hvor som helst. Nogle af fordelene:

- Bruger-login til app
- Brugerprofil-registrering og rediger
- (Soft) parring af maskinen til konto
- Applikations-dashboard
- Liste over eksisterende reservationer
- Liste over Professional Aktive maskiner
- Book et vaskerum
- Status på maskinen
- Beskeder om drift/status og info omkring vedligeholdelse.
- Bestilling og annullering af maskine







WASH

Vaskemaskine #11  
Status: OK  
Reserveret: Nej

5

6







## Eksternt doseringssystem\*

Vaskemaskinerne er forberedt til eksternt autodoserings-system, og maskinen kan styre op til seks forskellige kemikalier og automatisk justere mængden efter vægten af tøjet, hvilket forhindrer overdosering, skåner miljøet og også sparer penge.

Du kan også nemt tilslutte til standard peristaltiske pumper til dosering af vaskemiddel og foretage en simpel programmering i servicemenuen for at indstille tiden, pumpen skal være aktiv.

- Forlænger maskinens levetid.
- Ingen over- eller underdosering.
- Bedre for miljøet - mindre forbrug af vaskemiddel.
- Allergier kan nemmere undgås - færre rester af vaskemiddel.
- Til op til 6 kemikalier
- Programmerbar doseringstid til gennemsnitlig tøjmenge

*\* Ikke anvendelig på WMC6742P.T – WMC6742V.T*



### Miljøsikring

- Hver komponent over 50 gram er mærket til genanvendelse.
- Miljøstandard-certificeret producent: ISO14001:2015.
- 98% af delene i en ASKO Professional er genanvendelig.



# Se forskellen på farverne



## Hvorfor rustfrit stål?

### 1. Styrke

En af hovedårsagerne til, at rustfrit stål er meget eftertragtet, er dets styrke

### 2. Renhed

Rustfrit stål er et af de mest hygiejniske materialer og understøtter ikke væksten af bakterier og andre patogener. Rustfrit stål kræver kun lidt vedligeholdelse og er nemt at rengøre. Det er det perfekte valg til hospitaler, køkkener og andre områder, hvor renhed er et must.

### 3. Korrosionsresistent

Rustfrit stål klarer sig stærkt mod korrosion, rust, vandstænk og mere. Det gør metallet ideelt til alle steder, hvor temperaturer og tryk kan blive ekstreme.

### 4. Genanvendelighed

Rustfrit stål er materialet, der bliver ved at give tilbage. Når rustfrit stål har udlevet sit oprindelige formål, kan det genanvendes. Faktisk er det meste rustfrit stål allerede fremstillet af genanvendte materialer.

## Hvorfor stål farvet med titanium?

### 1. Kvalitet

Stålkonstruktioner giver styrke på langt sigt

### 2. Design

Titanium giver et design, der ligner rustfrit stål, men med et blødere udtryk.

### 3. Genanvendelighed

Stål er 100% genanvendeligt. Nutidens stål er lavet af op til 88% genanvendte produkter. Brugen af genanvendt skrot gør det også energieffektivt. Genanvendt stål sparer nok energi til at forsyne 18 millioner husholdninger med strøm hvert år.

 **ASKO**  
PROFESSIONAL



**Vaskemaskiner**



Start ▶

Pause ||

Stop: 3s





Vaskemaskiner  
**Active Drum™**

**2**

**1**



## Perfekt konstrueret Active Drum™

Vi bekymrer os om dit vasketøj ved også at gå op i detaljerne. ASKO har en unik tromleform, og et hulmønster i tromlen giver dybere rensning samtidig med, at det er skånsomt. Vi kalder det Active Drum™. Du kan kalde det perfekt rent vasketøj.

## Active Drum™ test

Vi tilføjede 23,6 gram sand og startede en normal vaskecyklus. Efter vasken blev det resterende sand indsamlet, fotograferet og vejret. Det resterende sand fra den aktive tromle var 0,6 g, hvilket kun udgør 2,7% af den originale vægt. Perfekt til bla. moppevask.

## Kraftfuld mod skidt og blid mod stof

Timeglas-formede aftagelige løftere guider tøjet til det mere skånsomme centrale område af tromlen og fjerner effektivt større stykker skidt, såsom snavs og sand, og skubber det gennem de større huller i kanten af tromlen. Dette er ideelt, når man vasker mopper for eksempel, som ofte indeholder en masse sand og/eller små sten.



**1**

Den timeglas-formede løfter guider vasketøjet til det centrale område af tromlen. Hullerne har her en diameter på 2,2 mm.

---

**2**

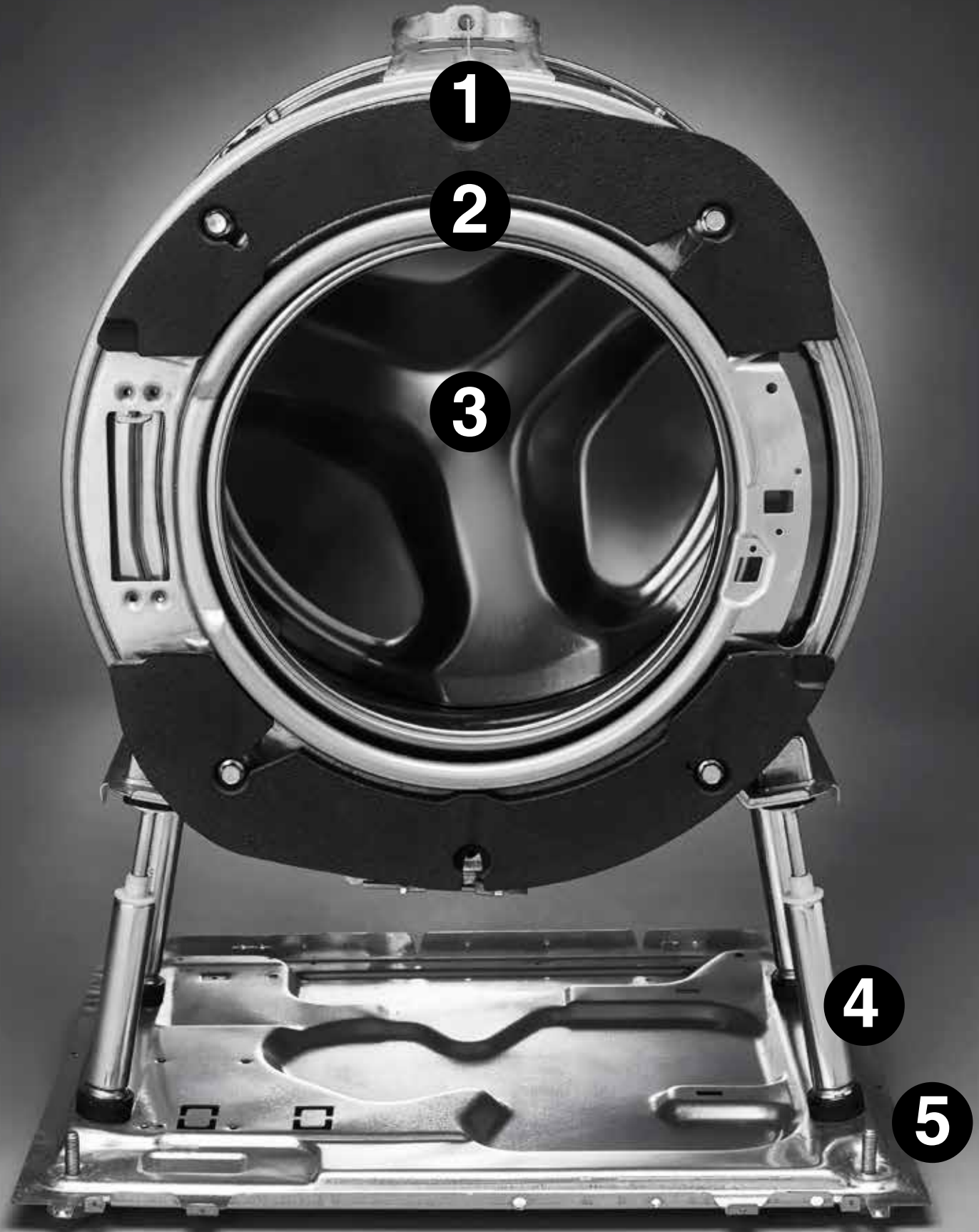
Større genstande som skidt og grus fjernes effektivt gennem de større huller (3,7 mm) i kanterne af tromlen og løfteren.

---

**3**

Alle løftere kan fjernes for nem rengøring, for eksempel, for rester af mopper eller klude.

Vaskemaskiner  
**Quattro Construction™**



**1** Ydre tromle i rustfrit stål

---

**2** Modvægte i støbejern

---

**3** Indre tromle i rustfrit stål

---

**4** Fire støddæmpere

---

**5** Stålbaser

## Modvægte i støbejern

7-kg maskiner: 19,5 kg

9-kg maskiner: 29,5 kg

## Ingen vibrationer

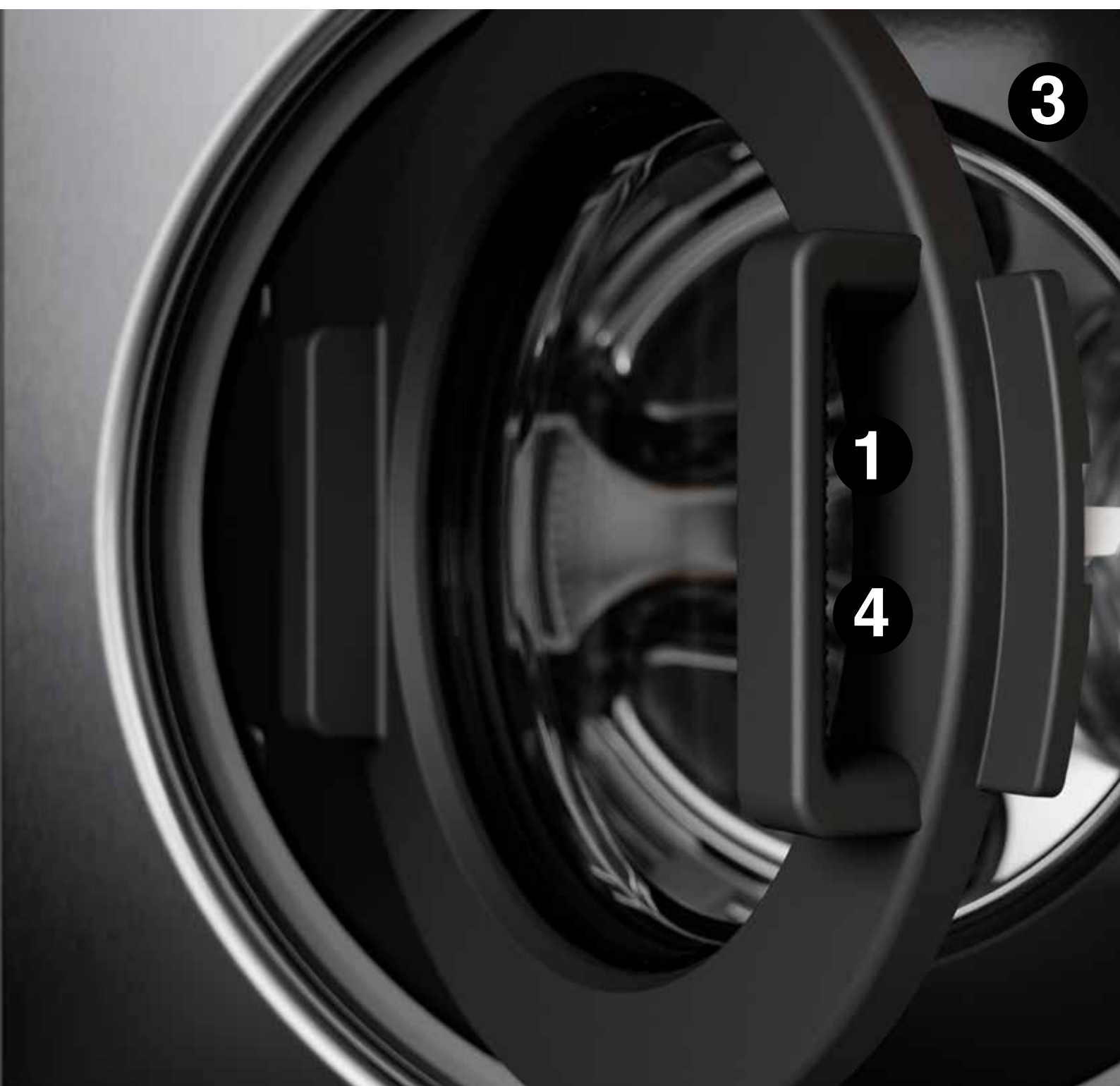
Den ydre tromle hviler på fire stærke støddæmpere, der sidder solidt fast på bundpladen i stål. Hele konstruktionen er placeret inden i maskinen, og centrifugering ved høje hastigheder kan ske nærmest uden vibrationer. Quattro Construction™ systemet er ekstremt holdbart og forlænger levetiden for hele maskinen.

- Den ydre tromle hviler på fire støttende støddæmpere, der sidder solidt fast på en bundplade i stål.
- Hele konstruktionen står inden i et kabinet, så centrifugering ved hastigheder op til 1600 rpm kan ske nærmest uden vibrationer.
- Quattro Construction™ systemet er ekstremt holdbart og forlænger levetiden for hele maskinen.
- Indre og ydre tromle i rustfrit stål.



Vaskemaskiner

# Steel Seal™ og Professionel dørkonstruktion





## Hygiejnisk dørforsegling

Takket være den unikke konstruktion uden gummibælg kan vi bruge en låge med en hul skålform, i stedet for den almindelige dybe type, der kræver en konstruktion med gummibælg. Derfor fylder lågen mindre. Dette, sammen med en let tilgængelig tromle, gør det nemt og problemfrit at fylde og tømme maskinen.

Derudover, ved at fjerne gummibælgene, der kan gå i stykker over tid og samle skidt og snavs, bakterier, sikrer det en mere hygiejnisk vask. Alle vores professionelle vaskemaskiner har denne langtidsholdbare lågeløsning. Vi kalder det Steel Seal™.

**1**

Kraftigt håndtag designet til mange lågeåbninger hver dag (fastgjort med to store bolte, der kan tage 8000 kg tryk).

**2**

Olie- og syrerestistent gummiforsegling.

**3**

Dobbeltisoleret glas forhindrer, at den udvendige temperatur overskrider 60° C.

**4**

Enkelt skruehængsel. Lågen åbner 180°.

- Lågeholder og hængsel i ét stykke metal, fastgjort med fire bolte.
- Ramme i ægte metal til glaslågen i unikt professionelt design
- Lågens lås støttes af en forspændt fjeder for at reducere kraftbehovet til at lukke lågen.
- Låsefjederen strammes, når lågen åbnes, og energien genbruges til at låse lågen - derfor kræver det færre kræfter.

Vaskemaskiner  
**Motor-vægtkontrol**



## Lavt vand og energiforbrug

Driftsomkostningerne holdes på et minimum takket være motor-vægtkontrollen, der måler vasketøjets vægt og beregner den nødvendige mængde vand til vaskecyklussen. Hvis du også bruger automatisk dosering, vil motor-vægtkontrollen også beregne den nødvendige mængde vaskemiddel, så du undgår underdosering og dyr overdosering.

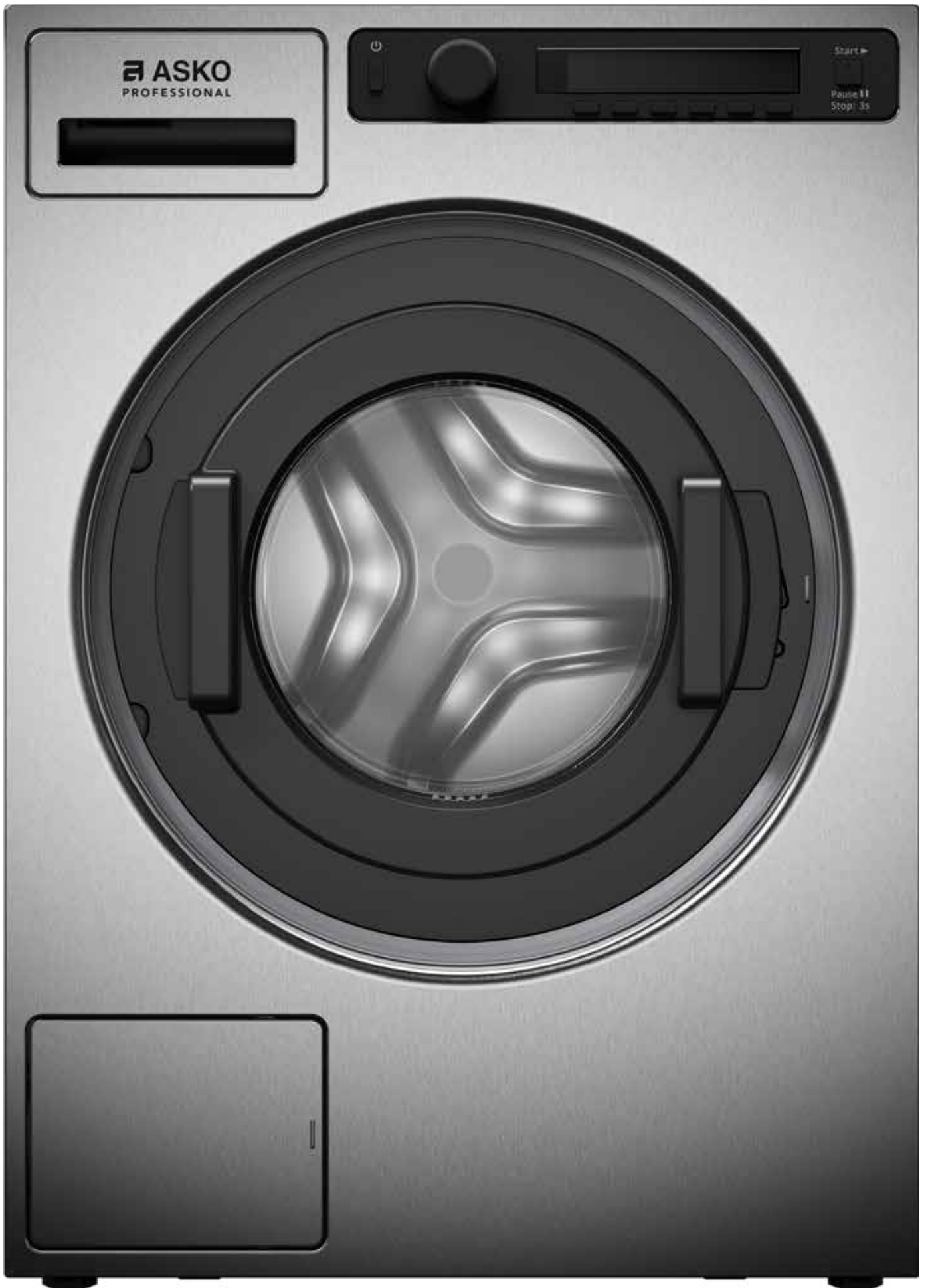
- Vægtsystem bruges til automatisk registrering af vasketøjets vægt.
- Vægtsystemet giver input til det eksterne automatiske doseringssystem for at optimere doseringen.

- Baseret på oplysninger, der registreres af sensorer, vil vaskemaskinen tilpasse programmerne til den faktiske mængde vasketøj i tromlen.
- Ud over besparelser på vand og strøm gør det også maskinen stille i drift, og det forlænger maskinens levetid.
- Balancekontrol
- Ensartet fordeling
- Færre vibrationer
- Forlænget levetid - Holdbar

## Kulfri motor

- Induktionsmotor på alle modeller.
- Max 1400 omdrejninger (9-kg maskiner) og op til 1600 omdrejninger (7-kg maskiner)
- Øget levetid (+20%)
- Lavt lydniveau







# Vaskemaskiner



# Vaskemaskiner

## Udforsk sortimentet



### WMC8947VI.S (738158)



Afløbssystem: Ventil • Farve: Rustfrit stål •  
Centrifugeringshastighed: 1400 rpm • G-faktor: 530 •  
Restfugtighed: 49 % • Elementeffekt: 7000 W • Relækort

#### Specifikationer

- Tromlevolumen (L): 80
- Kapacitet kg: 9
- Spænding: 400V
- Elektrisk forbindelse: 3ph
- Sikringer: 16A
- Frekvens: 50Hz
- Kan omkobles: Nej
- Energiforbrug kW/kg: 0,16
- Vandforbrug l/kg: 7,0
- Standardprogrammer: 26
- Let tilpasselige programmer: 14
- Fuldt tilpasselige programmer: 10
- Display-sprog: 25
- Vaskemiddelrum
- Wifi til ConnectLife: Ja
- Forberedt til betalingssystemer (mønt, kort og AIRwallet): Ja
- Forberedt til automatisk dosering: Ja
- Testet i 30.000 cyklusser

#### Tilbehør

- Sokkel (SAP 445501)
- Fnugboks (SAP 200077)
- Vaskevogn (SAP 171864)
- Stablingssæt (SAP 452468)
- Doseringsanlæg Smart R (3 signaler) (SAP 738616)
- Betalingssystem (for mere information, se side 63)
- AIRWallet (SAP 738637)

For billeder og flere oplysninger, se siderne 62-63.

#### Godkendelser

- ISO 9001:2015 Kvalitetsstyring og kvalitetssikring
- ISO 14001: 2015 Miljøstyringssystemer
- ISO 45001: 2018 Systemer til styring af bedriftssundhed og arbejdssikkerhed
- CE-godkendt



## WMC8947PI.S (737892)



Afløbssystem: Pumpe • Farve: Rustfrit stål •  
Centrifugeringshastighed: 1400 rpm • G-faktor: 690 •  
Restfugtighed: 49 % • Elementeffekt: 7000 W • Relækort

### Specifikationer

- Tromlevolumen (L): 80
- Kapacitet kg: 9
- Spænding: 400V
- Elektrisk forbindelse: 3ph
- Sikringer: 16A
- Frekvens: 50Hz
- Kan omkobles: Nej
- Energiforbrug kW/kg: 0,16
- Vandforbrug l/kg: 7,0
- Standardprogrammer: 26
- Let tilpasselige programmer: 14
- Fuldt tilpasselige programmer: 10
- Display-sprog: 25
- Vaskemiddelrum
- Wifi til ConnectLife: Ja
- Forberedt til betalingssystemer (mønt, kort og AIRwallet): Ja
- Forberedt til automatisk dosering: Ja
- Testet i 30.000 cyklusser

### Godkendelser

- ISO 9001:2015 Kvalitetsstyring og kvalitetssikring
- ISO 14001: 2015 Miljøstyringssystemer
- ISO 45001: 2018 Systemer til styring af bedriftssundhed og arbejdssikkerhed
- CE-godkendt

### Tilbehør

- Sokkel (SAP 445501)
- Vaskevogn (SAP 171864)
- Stablingssæt (SAP 452468)
- Doseringsanlæg Smart R (3 signaler) (SAP 738616)
- Betalingssystem (for mere information, se side 63)
- AIRWallet (SAP 738637)

For billeder og flere oplysninger, se siderne 62-63.

# Vaskemaskiner

## Udforsk sortimentet



### WMC8943VC.S (738165)



Afløbssystem: Ventil • Farve: Rustfrit stål •  
Centrifugeringshastighed: 1400 rpm • G-faktor: 530 •  
Restfugtighed: 49 % • Elementeffekt: 3000 W • Relækort

#### Specifikationer

- Tromlevolumen (L): 80
- Kapacitet kg: 9
- Spænding: 230V
- Elektrisk forbindelse: 1ph
- Sikringer: 16A
- Frekvens: 50Hz
- Kan omkobles: 3ph/3kW/10A
- Energiforbrug kW/kg: 0,16
- Vandforbrug l/kg: 7,0
- Standardprogrammer: 26
- Let tilpasselige programmer: 14
- Fuldt tilpasselige programmer: 10
- Display-sprog: 25
- Vaskemiddelrum
- Wifi til ConnectLife: Ja
- Forberedt til betalingssystemer (mønt, kort og AIRwallet): Ja
- Forberedt til automatisk dosering: Ja
- Testet i 30.000 cyklusser

#### Tilbehør

- Sokkel (SAP 445501)
- Fnugboks (SAP 200077)
- Vaskevogn (SAP 171864)
- Stablingssæt (SAP 452468)
- Doseringsanlæg Smart R (3 signaler) (SAP 738616)
- Betalingssystem (for mere information, se side 63)
- AIRWallet (SAP 738637)

For billeder og flere oplysninger, se siderne 62-63.

#### Godkendelser

- ISO 9001:2015 Kvalitetsstyring og kvalitetssikring
- ISO 14001: 2015 Miljøstyringssystemer
- ISO 45001: 2018 Systemer til styring af bedriftssundhed og arbejdssikkerhed
- CE-godkendt



## WMC8943PC.S (738294)



Afløbssystem: Pumpe • Farve: Rustfrit stål •  
Centrifugeringshastighed: 1400 rpm • G-faktor: 530 •  
Restfugtighed: 49 % • Elementeffekt: 3000 W • Relækort

### Specifikationer

- Tromlevolumen (L): 80
- Kapacitet kg: 9
- Spænding: 230V
- Elektrisk forbindelse: 1ph
- Sikringer: 16A
- Frekvens: 50Hz
- Kan omkobles: 3ph/3kW/10A
- Energiforbrug kW/kg: 0,16
- Vandforbrug l/kg: 7,0
- Standardprogrammer: 26
- Let tilpasselige programmer: 14
- Fuldt tilpasselige programmer: 10
- Display-sprog: 25
- Vaskemiddelrum
- Wifi til ConnectLife: Ja
- Forberedt til betalingssystemer (mønt, kort og AIRwallet): Ja
- Forberedt til automatisk dosering: Ja
- Testet i 30.000 cyklusser

### Godkendelser

- ISO 9001:2015 Kvalitetsstyring og kvalitetssikring
- ISO 14001: 2015 Miljøstyringssystemer
- ISO 45001: 2018 Systemer til styring af bedriftssundhed og arbejdssikkerhed
- CE-godkendt

### Tilbehør

- Sokkel (SAP 445501)
- Vaskevogn (SAP 171864)
- Stablingssæt (SAP 452468)
- Doseringsanlæg Smart R (3 signaler) (SAP 738616)
- Betalingssystem (for mere information, se side 63)
- AIRWallet (SAP 738637)

For billeder og flere oplysninger, se siderne 62-63.

# Vaskemaskiner

## Udforsk sortimentet



### WMC6767VLS (738293)



Afløbssystem: Ventil • Farve: Rustfrit stål •  
Centrifugeringshastighed: 1600 rpm • G-faktor: 690 •  
Restfugtighed: 44 % • Elementeffekt: 7000 W • Relækort

#### Specifikationer

- Tromlevolumen (L): 60
- Kapacitet kg: 7
- Spænding: 400V
- Elektrisk forbindelse: 3ph
- Sikringer: 10A
- Frekvens: 50Hz
- Kan omkobles: Nej
- Energiforbrug kW/kg: 0,19
- Vandforbrug l/kg: 7,1
- Standardprogrammer: 26
- Let tilpasselige programmer: 14
- Fuldt tilpasselige programmer: 10
- Display-sprog: 25
- Vaskemiddelrum
- Wifi til ConnectLife: Ja
- Forberedt til betalingssystemer (mønt, kort og AIRwallet): Ja
- Forberedt til automatisk dosering: Ja
- Testet i 30.000 cyklusser

#### Godkendelser

- ISO 9001:2015 Kvalitetsstyring og kvalitetssikring
- ISO 14001: 2015 Miljøstyringssystemer
- ISO 45001: 2018 Systemer til styring af bedriftssundhed og arbejdssikkerhed
- CE-godkendt

#### Tilbehør

- Sokkel (SAP 441663)
- Fnugboks (SAP 200077)
- Vaskevogn (SAP 171864)
- Doseringsanlæg Smart R (3 signaler) (SAP 738616)
- Betalingssystem (for mere information, se side 63)
- AIRWallet (SAP 738637)

For billeder og flere oplysninger, se siderne 62-63.



## WMC6763VC.S (738182)



Afløbssystem: Ventil • Farve: Rustfrit stål •  
Centrifugeringshastighed: 1600 rpm • G-faktor: 690 •  
Restfugtighed: 44 % • Elementeffekt: 3000 W • Relækort

### Specifikationer

- Tromlevolumen (L): 60
- Kapacitet kg: 7
- Spænding: 230V
- Elektrisk forbindelse: 1ph
- Sikringer: 16A
- Frekvens: 50Hz
- Kan omkobles: 3ph/3kW/10A //1ph /2kW/10A"
- Energiforbrug kW/kg: 0,19
- Vandforbrug l/kg: 7,1
- Standardprogrammer: 26
- Let tilpasselige programmer: 14
- Fuldt tilpasselige programmer: 10
- Display-sprog: 25
- Vaskemiddelrum
- Wifi til ConnectLife: Ja
- Forberedt til betalingssystemer (mønt, kort og AIRwallet): Ja
- Forberedt til automatisk dosering: Ja
- Testet i 30.000 cyklusser

### Godkendelser

- ISO 9001:2015 Kvalitetsstyring og kvalitetssikring
- ISO 14001: 2015 Miljøstyringssystemer
- ISO 45001: 2018 Systemer til styring af bedriftssundhed og arbejdssikkerhed
- CE-godkendt

### Tilbehør

- Sokkel (SAP 441663)
- Fnugboks (SAP 200077)
- Vaskevogn (SAP 171864)
- Doseringsanlæg Smart R (3 signaler) (SAP 738616)
- Betalingssystem (for mere information, se side 63)
- AIRWallet (SAP 738637)

For billeder og flere oplysninger, se siderne 62-63.

# Vaskemaskiner

## Udforsk sortimentet



### WMC6743PF.S (738292)



Afløbssystem: Pumpe • Farve: Rustfrit stål •  
Centrifugeringshastighed: 1400 rpm • G-faktor: 530 •  
Restfugtighed: 49 % • Elementeffekt: 3000 W

#### Specifikationer

- Tromlevolumen (L): 60
- Kapacitet kg: 7
- Spænding: 230V
- Elektrisk forbindelse: 1ph
- Sikringer: 16A
- Frekvens: 60Hz
- Energiforbrug kW/kg: 0,19
- Vandforbrug l/kg: 7,1
- Standardprogrammer: 26
- Let tilpasselige programmer: 14
- Fuldt tilpasselige programmer: 10
- Display-sprog: 25
- Vaskemiddelrum
- Wifi til ConnectLife: Nej
- Forberedt til betalingssystemer (mønt, kort og AIRwallet): Nej
- Testet i 30.000 cyklusser

#### Godkendelser

- ISO 9001:2015 Kvalitetsstyring og kvalitetssikring
- ISO 14001: 2015 Miljøstyringssystemer
- ISO 45001: 2018 Systemer til styring af bedriftssundhed og arbejdssikkerhed
- CE-godkendt

#### Tilbehør

- Sokkel (SAP 441663)
- Marine-stablingssæt (SAP 855443)
- Vaskevogn (SAP 171864)
- Doseringsanlæg Smart R (3 signaler) (SAP 738616)

For billeder og flere oplysninger, se siderne 62-63.





## WMC6763PC.S (737891)



Afløbssystem: Pumpe • Farve: Rustfrit stål •  
Centrifugeringshastighed: 1600 rpm • G-faktor: 690 •  
Restfugtighed: 44 % • Elementeffekt: 3000 W • Relækort

### Specifikationer

- Tromlevolumen (L): 60
- Kapacitet kg: 7
- Spænding: 230V
- Elektrisk forbindelse: 1ph
- Sikringer: 16A
- Frekvens: 50Hz
- Kan omkobles: 3ph/3kW/10A //1ph /2kW/10A"
- Energiforbrug kW/kg: 0,19
- Vandforbrug l/kg: 7,1
- Standardprogrammer: 26
- Let tilpasselige programmer: 14
- Fuldt tilpasselige programmer: 10
- Display-sprog: 23
- Vaskemiddelrum
- Wifi til ConnectLife: Ja
- Forberedt til betalingssystemer (mønt, kort og AIRwallet): Ja
- Forberedt til automatisk dosering: Ja
- Testet i 30.000 cyklusser

### Tilbehør

- Sokkel (SAP 441663)
- Vaskevogn (SAP 171864)
- Doseringsanlæg Smart R (3 signaler) (SAP 738616)
- Betalingssystem (for mere information, se side 63)
- AIRWallet (SAP 738637)

For billeder og flere oplysninger, se siderne 62-63.

### Godkendelser

- ISO 9001:2015 Kvalitetsstyring og kvalitetssikring
- ISO 14001: 2015 Miljøstyringssystemer
- ISO 45001: 2018 Systemer til styring af bedriftssundhed og arbejdssikkerhed
- CE-godkendt

# Vaskemaskiner

## Udforsk sortimentet



### WMC6742V.T (738279)



Afløbssystem: Ventil • Farve: Titanium •  
Centrifugeringshastighed: 1400 rpm • G-faktor: 530 •  
Restfugtighed: 49 % • Elementeffekt: 2000 W

#### Specifikationer

- Tromlevolumen (L): 60
- Kapacitet kg: 7
- Spænding: 230
- Elektrisk forbindelse: 1ph
- Sikringer: 10A
- Frekvens: 50Hz
- Kan omkobles: Nej
- Energiforbrug kW/kg: 0,19
- Vandforbrug l/kg: 7,1
- Standardprogrammer: 26
- Let tilpasselige programmer: 14
- Fuldt tilpasselige programmer: 10
- Display-sprog: 25
- Vaskemiddelrum
- Wifi til ConnectLife: Nej
- Forberedt til betalingssystemer (mønt, kort og AIRwallet): Nej
- Testet i 15.000 cyklusser

#### Godkendelser

- ISO 9001:2015 Kvalitetsstyring og kvalitetssikring
- ISO 14001: 2015 Miljøstyringssystemer
- ISO 45001: 2018 Systemer til styring af bedriftssundhed og arbejdssikkerhed
- CE-godkendt

#### Tilbehør

- Sokkel (SAP 441663)
- Fnugboks (SAP 200077)
- Vaskevogn (SAP 171864)

For billeder og flere oplysninger,  
se siderne 62-63.



## WMC6742P.T (738278)



Afløbssystem: Pumpe • Farve: Titanium •  
Centrifugeringshastighed: 1400 rpm • G-faktor: 530 •  
Restfugtighed: 49 % • Elementeffekt: 2000 W

### Specifikationer

- Tromlevolumen (L): 60
- Kapacitet kg: 7
- Spænding: 230
- Elektrisk forbindelse: 1ph
- Sikringer: 10A
- Frekvens: 50Hz
- Kan omkobles: Nej
- Energiforbrug kW/kg: 0,19
- Vandforbrug l/kg: 7,1
- Standardprogrammer: 26
- Let tilpasselige programmer: 14
- Fuldt tilpasselige programmer: 10
- Display-sprog: 25
- Vaskemiddelrum
- Wifi til ConnectLife: Nej
- Forberedt til betalingssystemer (mønt, kort og AIRwallet): Nej
- Testet i 15.000 cyklusser

### Godkendelser

- ISO 9001:2015 Kvalitetsstyring og kvalitetssikring
- ISO 14001: 2015 Miljøstyringssystemer
- ISO 45001: 2018 Systemer til styring af bedriftssundhed og arbejdssikkerhed
- CE-godkendt

### Tilbehør

- Sokkel (SAP 441663)
- Vaskevogn (SAP 171864)

For billeder og flere oplysninger,  
se siderne 62-63.

# Vaskemaskiner

## Programmer

PROGRAM	BESKRIVELSE
ECO 40-60	Vaskecyklus, der kan rense normalt snavset bomuldsvasketøj deklareret til at kunne vaskes ved 40°C eller 60°C.
TUNG VASK 60°C	For meget beskidt vasketøj med snavs, der skal opløses helt, inden maskinvasken. En forvask bruges til at gøre dette.
TUNG VASK 90°C	For meget beskidt vasketøj med snavs, der skal opløses helt, inden maskinvasken. En forvask bruges til at gøre dette.
HVID/KULØRT 20°C ◀	Programmer til normalt til meget beskidt vasketøj, hvidt og farvet.
HVID/KULØRT 40°C ◀	Programmer til normalt til meget beskidt vasketøj, hvidt og farvet.
HVID/KULØRT 60°C	Programmer til normalt til meget beskidt vasketøj, hvidt og farvet.
HVID 90°C	Program til normalt til meget beskidt vasketøj. 90°C er en god temperatur til hvidt og let farvet bomuld, såsom sengetøj.
EKSPRES VASK 40°C	Brug dette program til vasketøj, der bare trænger til at blive frisket op. Jo lavere temperatur, der vælges, jo kortere programtid.
EKSPRES VASK 60°C	Brug dette program til vasketøj, der bare trænger til at blive frisket op. Jo lavere temperatur, der vælges, jo kortere programtid.
SYNTETISK 40 °C	Program til syntetiske stoffer, delikate blandede stoffer og permanent pres-bomuld. Eget til skjorter og bluser.
ULD/HÅNDVASK 30 °C	Et skånsomt vaskeprogram til uld, silke og stoffer, der skal håndvaskes. Dette vaskeprogram har en kort centrifugering.
SKYLLEPROGRAM	En kold skylning og en kort centrifugeringscyklus. Eget til vasketøj, der bare trænger til at blive skyllet.
UDPUMPNING	Brug dette program, når du kun vil tømme vandet af maskinen.

### Desinfektionsprogram

Vores professionelle vaskemaskiner har specialiserede desinfektionsprogrammer, som opfylder de strenge krav fra offentlige sundhedsmyndigheder.

Dette sikres med et high-power output og et system, der sikrer, at den valgte temperatur opnås og opretholdes, så desinfektion garanteres. Vores desinfektionsprogram har en effektiv forvask, der sikrer, at alle proteiner i vasketøjet opløses og fjernes, før temperaturen øges i hovedvasken.

Maskinerne kan også vaske ved ekstremt høje temperaturer, hvis påkrævet. Desinfektionsprogrammet opfylder RKI - Robert Koch Instituttets (Tysklands Offentlige Sundhedsinstitut) standarder ved brug af DGHM - Deutsche Gesellschaft für Hygiene und Mikrobiologie (Det tyske selskab for hygiejne og mikrobiologi) godkendte vaskemidler.

Maksimal temperaturer 40°, 60°, 90°C opnået i løbet af cyklussen vises på displayet (kan slås fra hvis ønsket). Disse programmer skal kombineres med specielt vaskemiddel for korrekt desinfektion.

- 90°C: Vask, hovedvask ved 93°C + 10 min vaskecyklus (genopvarmer hvis temp. < 91°C), køletrin, centrifugering, skyl, centrifugering, skyl, centrifugering, skyl og sidste centrifugering.
- 60°C: Vask, hovedvask ved 65°C + 60 min vaskecyklus (genopvarmer hvis temp. < 61°C), køletrin, centrifugering, skyl, centrifugering, skyl, centrifugering, skyl og sidste centrifugering. Kombineret med specielt vaskemiddel til korrekt desinfektion.
- 40°C: Vask, hovedvask ved 45°C + 20 min vaskecyklus (genopvarmer hvis temp. < 41°C), centrifugering, skyl, centrifugering, skyl, centrifugering, skyl og sidste centrifugering. Kombineret med specielt vaskemiddel til korrekt desinfektion.

MOP 60°C	Et program specielt udviklet til rengøringsmopper.
MOP 90 °C	Et program specielt udviklet til rengøringsmopper.
MIKROFIBER 40 °C	Et program specielt udviklet til rengøring af mikrofiber-stoffer.
MIKROFIBER 60 °C	Et program specielt udviklet til rengøring af mikrofiber-stoffer.
DESINFEKTION 40 °C	Program, hvor temperaturen, der opnås i hovedvasken, holdes over 40°C i 20 minutter. Desinfektion ved denne temperatur kræver specielt vaskemiddel.
DESINFEKTION 60 °C	Program, hvor temperaturen, der opnås i hovedvasken, holdes over 60°C i 60 minutter. Desinfektion ved denne temperatur kræver specielt vaskemiddel.
DESINFEKTION 90 °C	Program, hvor temperaturen, der opnås i hovedvasken, holdes over 90°C i 10 minutter. Desinfektion ved denne temperatur kræver specielt vaskemiddel.
ALLERGI BOMULD 60 °C	Dette program bruges til at vaske normalt til meget beskidt tøj, der kræver særlig pleje, såsom tøj til mennesker med meget følsom hud eller hudallergier.
ALLERGI BOMULD 90 °C	Dette program bruges til at vaske normalt til meget beskidt tøj, der kræver særlig pleje, såsom tøj til mennesker med meget følsom hud eller hudallergier.
ALLERGI SYNTETISK 40 °C	Dette program bruges til at vaske tøj, der kræver særlig pleje, såsom tøj til mennesker med meget følsom hud eller hudallergier.
SYNTETISK 60 °C	Dette program bruges til at vaske tøj, der kræver særlig pleje, såsom tøj til mennesker med meget følsom hud eller hudallergier.
RENGØRING	Dette program bruges til at rense tromlen og fjerne rester af vaskemiddel og bakterier. Tromlen skal være tom.
PROGRAMMER A - J	Program-slot, der kan programmeres efter dine behov.



# Vaskemaskiner

## Programtider

Model: <b>WMC8947VI.S</b> <b>WMC8947PI.S</b>								
Program	Forvask	Temp. °C	Antal skyllinger	Centrifugerings- hastighed/rpm	Maksimal last (kg)	Samlet vandforbrug (L)	Strømførbud (ca., kWh)	Programvarighed (ca., i timer og minutter)
ECO 40-60				1400	9	41	0,51	02:42
Tung vask 60°C	•	60	3	1400	9	85	1,30	01:45
Tung vask 90°C	•	90	3	1400	9	88	2,30	01:54
Hvid/Kulørt 20°C		20	2	1400	9	63	0,14	00:40
Hvid/Kulørt 40°C		40	2	1400	9	63	0,42	00:49
Hvid/Kulørt 60°C		60	2	1400	9	63	1,40	00:59
Hvid/Kulørt 60°C		60	2	1400	4.5	35	0,78	00:59
White 90°C		90	2	1400	9	71	2,70	01:03
Ekspres vask 40°C		40	2	800	3.5	40	0,42	00:35
Ekspres vask 60°C		60	2	800	3.5	48	1,10	00:40
Syntetisk 40°C		40	2	1200	3	48	0,17	00:37
Uld/håndvask 30°C		30	2	800	3	40	0,07	00:34
Skylleprogram			1	1400	9	15	0,07	00:22
Centrifugering				1400	9		0,06	00:17
Udpumpning				1400	9		0,01	00:01
MOP 60°C	•	60	3	1400	9	90	1,40	01:37
MOP 90°C	•	90	3	1400	9	90	2,40	01:48
Mikrofiber 40°C		40	2	1400	9	66	0,37	00:56
Mikrofiber 60°C		60	2	1400	9	74	0,70	01:12
Desinfektion 40°C	•	40	3	1400	9	82	0,90	01:48
Desinfektion 60°C	•	60	3	1400	9	90	1,80	02:37
Desinfektion 90°C	•	90	3	1400	9	90	3,20	02:24
Allergi bomuld 60°C		60	4	1400	9	104	1,30	02:35
Allergi bomuld 90°C		90	4	1400	9	104	2,80	02:47
Allergi syntetisk 40°C		40	3	1200	4.5	68	0,40	01:37
Allergi syntetisk 60°C		60	3	1200	4.5	76	0,97	01:50
Tromlerengøring		90	3		/	85	1,27	01:03

Model: <b>WMC8943VC.S</b> <b>WMC8943PC.S</b>								
Program	Forvask	Temp. °C	Antal skyllinger	Centrifugerings- hastighed/rpm	Maksimal last (kg)	Samlet vandforbrug (L)	Strømforsøg (ca., kWh)	Programvarighed (ca., i timer og minutter)
ECO 40-60				1400	9	41	0,53	02:57
Tung vask 60°C	•	60	3	1400	9	85	1,50	02:00
Tung vask 90°C	•	90	3	1400	9	88	2,50	02:34
Hvid/Kulørt 20°C		20	2	1400	9	63	0,16	00:40
Hvid/Kulørt 40°C		40	2	1400	9	63	0,48	00:49
Hvid/Kulørt 60°C		60	2	1400	9	63	1,70	00:59
Hvid/Kulørt 60°C		60	2	1400	4.5	35	0,44	00:59
White 90°C		90	2	1400	9	71	2,90	01:43
Ekspres vask 40°C		40	2	800	3.5	40	0,48	00:35
Ekspres vask 60°C		60	2	800	3.5	48	1,40	00:40
Syntetisk 40°C		40	2	1200	3	48	0,23	00:40
Uld/håndvask 30°C		30	2	800	3	40	0,09	00:35
Skylleprogram			1	1400	9	15	0,07	00:22
Centrifugering				1400	9		0,06	00:17
Udpumpning				1400	9		0,01	00:01
MOP 60°C	•	60	3	1400	9	90	1,60	01:52
MOP 90°C	•	90	3	1400	9	90	2,60	02:28
Mikrofiber 40°C		40	2	1400	9	66	0,43	00:59
Mikrofiber 60°C		60	2	1400	9	74	0,90	01:19
Desinfektion 40°C	•	40	3	1400	9	82	1,00	01:51
Desinfektion 60°C	•	60	3	1400	9	90	2,00	02:52
Desinfektion 90°C	•	90	3	1400	9	90	3,40	03:02
Allergi bomuld 60°C		60	4	1400	9	104	1,50	02:50
Allergi bomuld 90°C		90	4	1400	9	104	3,00	03:24
Allergi syntetisk 40°C		40	3	1200	4.5	68	0,46	01:40
Allergi syntetisk 60°C		60	3	1200	4.5	76	1,03	01:55
Tromlerengøring		90	3		/	85	1,33	01:18

# Vaskemaskiner

## Programtider

Model: <b>WMC6767VI.S</b>								
Program	Forvask	Temp. °C	Antal skyllinger	Centrifugerings- hastighed/rpm	Maksimal last (kg)	Samlet vandforbrug (L)	Strømforbrug (ca., kWh)	Programvarighed (ca., i timer og minutter)
ECO 40-60								
Tung vask 60°C	•	60	3	1600	7	71	1,10	01:33
Tung vask 90°C	•	90	3	1600	7	71	2,10	01:45
Hvid/Kulørt 20°C		20	2	1600	7	50	0,12	00:40
Hvid/Kulørt 40°C		40	2	1600	7	50	0,40	00:49
Hvid/Kulørt 60°C		60	2	1600	7	50	1,10	00:59
Hvid/Kulørt 60°C		60	2	1600	3,5	31	0,70	00:59
White 90°C		90	2	1600	7	58	2,10	01:08
Ekspres vask 40°C		40	2	800	3,5	40	0,30	00:35
Ekspres vask 60°C		60	2	800	3,5	48	0,68	00:40
Syntetisk 40°C		40	2	1200	3,5	40	0,13	00:38
Uld/håndvask 30°C		30	2	800	3	35	0,03	00:35
Skylleprogram			1	1600	7	14	0,07	00:22
Centrifugering				1600	7		0,06	00:17
Udpumpning				1600	7		0,01	00:01
MOP 60°C	•	60	3	1600	7	76	1,00	01:23
MOP 90°C	•	90	3	1600	7	76	2,00	01:35
Mikrofiber 40°C		40	2	1600	7	54	0,22	00:53
Mikrofiber 60°C		60	2	1600	7	62	0,70	01:08
Desinfektion 40°C	•	40	3	1600	7	68	0,70	01:34
Desinfektion 60°C	•	60	3	1600	7	76	1,30	02:19
Desinfektion 90°C	•	90	3	1600	7	76	2,50	02:03
Allergi bomuld 60°C		60	4	1600	7	86	1,00	02:23
Allergi bomuld 90°C		90	4	1600	7	86	2,60	02:35
Allergi syntetisk 40°C		40	3	1200	3,5	55	0,29	01:38
Allergi syntetisk 60°C		60	3	1200	3,5	63	0,74	01:50
Tromlerengøring		90	3		/	72	1,04	01:03



Model: <b>WMC6763PC.S</b> <b>WMC6763VC.S</b>								
Program	Forvask	Temp. °C	Antal skyllinger	Centrifugerings- hastighed/rpm	Maksimal last (kg)	Samlet vandforbrug (L)	Strømforbrug (ca., kWh)	Programvarighed (ca., i timer og minutter)
ECO 40-60				1400	7		0,58	02:55
Tung vask 60°C	•	60	3	1400	7	71	1,30	01:40
Tung vask 90°C	•	90	3	1400	7	71	2,30	02:10
Hvid/Kulørt 20°C		20	2	1400	7	50	0,14	00:40
Hvid/Kulørt 40°C		40	2	1400	7	50	0,46	00:49
Hvid/Kulørt 60°C		60	2	1400	7	50	1,30	00:59
Hvid/Kulørt 60°C		60	2	1400	3,5	31	0,72	00:59
White 90°C		90	2	1400	7	58	2,30	01:28
Ekspres vask 40°C		40	2	800	3,5	40	0,30	00:35
Ekspres vask 60°C		60	2	800	3,5	48	0,70	00:40
Syntetisk 40°C		40	2	1200	3,5	40	0,19	00:40
Uld/håndvask 30°C		30	2	800	3	35	0,05	00:35
Skylleprogram			1	1400	7	14	0,07	00:22
Centrifugering				1400	7		0,06	00:17
Udpumpning				1400	7		0,01	00:01
MOP 60°C	•	60	3	1400	7	76	1,20	01:30
MOP 90°C	•	90	3	1400	7	76	2,20	02:00
Mikrofiber 40°C		40	2	1400	7	54	0,26	00:55
Mikrofiber 60°C		60	2	1400	7	62	0,90	01:15
Desinfektion 40°C	•	40	3	1400	7	68	0,80	01:35
Desinfektion 60°C	•	60	3	1400	7	76	1,50	02:25
Desinfektion 90°C	•	90	3	1400	7	76	2,70	02:20
Allergi bomuld 60°C		60	4	1400	7	86	1,20	02:30
Allergi bomuld 90°C		90	4	1400	7	86	2,80	03:00
Allergi syntetisk 40°C		40	3	1200	3,5	55	0,35	01:40
Allergi syntetisk 60°C		60	3	1200	3,5	63	0,80	01:55
Tromlerengøring		90	3		/	72	1,10	01:10

# Vaskemaskiner

## Programtider

Model: <b>WMC6743PF.S</b>								
Program	Forvask	Temp. °C	Antal skyllinger	Centrifugerings- hastighed/rpm	Maksimal last (kg)	Samlet vandforbrug (L)	Strømforbrug (ca., kWh)	Programvarighed (ca., i timer og minutter)
ECO 40-60				1400	7		0,58	02:55
Tung vask 60°C	•	60	3	1400	7	71	1,30	01:40
Tung vask 90°C	•	90	3	1400	7	71	2,30	02:10
Hvid/Kulørt 20°C		20	2	1400	7	50	0,14	00:40
Hvid/Kulørt 40°C		40	2	1400	7	50	0,46	00:49
Hvid/Kulørt 60°C		60	2	1400	7	50	1,30	00:59
Hvid/Kulørt 60°C		60	2	1400	3,5	31	0,72	00:59
White 90°C		90	2	1400	7	58	2,30	01:28
Ekspres vask 40°C		40	2	800	3,5	40	0,30	00:35
Ekspres vask 60°C		60	2	800	3,5	48	0,70	00:40
Syntetisk 40°C		40	2	1200	3,5	40	0,19	00:40
Uld/håndvask 30°C		30	2	800	3	35	0,05	00:35
Skylleprogram			1	1400	7	14	0,07	00:22
Centrifugering				1400	7		0,06	00:17
Udpumpning				1400	7		0,01	00:01
MOP 60°C	•	60	3	1400	7	76	1,20	01:30
MOP 90°C	•	90	3	1400	7	76	2,20	02:00
Mikrofiber 40°C		40	2	1400	7	54	0,26	00:55
Mikrofiber 60°C		60	2	1400	7	62	0,90	01:15
Desinfektion 40°C	•	40	3	1400	7	68	0,80	01:35
Desinfektion 60°C	•	60	3	1400	7	76	1,50	02:25
Desinfektion 90°C	•	90	3	1400	7	76	2,70	02:20
Allergi bomuld 60°C		60	4	1400	7	86	1,20	02:30
Allergi bomuld 90°C		90	4	1400	7	86	2,80	03:00
Allergi syntetisk 40°C		40	3	1200	3,5	55	0,35	01:40
Allergi syntetisk 60°C		60	3	1200	3,5	63	0,80	01:55
Tromlerengøring		90	3		/	72	1,10	01:10

Model: <b>WMC6742P.T</b> <b>WMC6742V.T</b>								
Program	Forvask	Temp. °C	Antal skyllinger	Centrifugerings- hastighed/rpm	Maksimal last (kg)	Samlet vandforbrug (L)	Strømforbrug (ca., kWh)	Programvarighed (ca., i timer og minutter)
ECO 40-60			2	1400	7	46	0,9	02:55
Tung vask 60°C	•	60	3	1400	7	71	1,30	01:40
Tung vask 90°C	•	90	3	1400	7	71	2,30	02:10
Hvid/Kulørt 20°C		20	2	1400	7	46	0,14	00:40
Hvid/Kulørt 40°C		40	2	1400	7	50	0,46	00:49
Hvid/Kulørt 60°C		60	2	1400	7	50	1,30	00:59
Hvid/Kulørt 60°C		60	2	1400	3,5	31	0,72	00:59
White 90°C		90	2	1400	7	58	2,30	01:28
Ekspres vask 40°C		40	2	800	3,5	40	0,30	00:35
Ekspres vask 60°C		60	2	800	3,5	48	0,70	00:40
Syntetisk 40°C		40	2	1200	3,5	40	0,19	00:40
Uld/håndvask 30°C		30	2	800	3	35	0,05	00:35
Skylleprogram			1	1400	7	14	0,07	00:22
Centrifugering				1400	7	0	0,06	00:17
Udpumpning				1400	7	0	0,01	00:01
MOP 60°C	•	60	3	1400	7	76	1,20	01:30
MOP 90°C	•	90	3	1400	7	76	2,20	02:00
Mikrofiber 40°C		40	2	1400	7	54	0,26	00:55
Mikrofiber 60°C		60	2	1400	7	62	0,90	01:15
Desinfektion 40°C	•	40	3	1400	7	68	0,80	01:35
Desinfektion 60°C	•	60	3	1400	7	76	1,50	02:25
Desinfektion 90°C	•	90	3	1400	7	76	2,70	02:20
Allergi bomuld 60°C		60	4	1400	7	86	1,20	02:30
Allergi bomuld 90°C		90	4	1400	7	86	2,80	03:00
Allergi syntetisk 40°C		40	3	1200	3,5	55	0,35	01:40
Allergi syntetisk 60°C		60	3	1200	3,5	63	0,80	01:55
Tromlerengøring		90	3		/	72	1,10	01:10

# Vaskemaskiner Segmenter



MODELLER	WMC8947VI.S	WMC8947PI.S	WMC8943VC.S	WMC8943PC.S	WMC6767VI.S
Institutioner (dagpleje, børnehave, skoler)	•	•	•	•	•
Sundhedssektor (læge, tandlæge, plejehjem, hospitaler og særlige sundhedsklinikker)	•	•	•	•	•
Kontorer	-	-	•	•	-
Restauranter	•	•	•	•	•
Barer	•	•	•	•	•
Fast food-kæder	•	•	•	•	•
Mekanikere (bilreparatører, luftmekanik)	•	•	•	•	•
Hårsaloner	-	-	•	•	-
Dyreklinikker (Zoo, rideskoler)	•	-	•	-	-
Marin/Offshore	-	-	-	-	-
Camping/Marina	•	•	•	•	•
Rengøringsfirmaer	•	-	•	-	•
Vasketjenester (selvbetjening)	•	•	•	•	•

MODELLER	WMC6763VC.S	WMC6743PF.S	WMC6763PC.S	WMC6742V.T	WMC6742P.T
Institutioner (dagpleje, børnehave, skoler)	•	-	•	•	•
Sundhedssektor (læge, tandlæge, plejehjem, hospitaler og særlige sundhedsklinikker)	•	-	•	-	-
Kontorer	•	-	•	•	•
Restauranter	•	-	•	-	-
Barer	•	-	•	-	-
Fast food-kæder	•	-	•	-	-
Mekanikere (bilreparatører, luftmekanik)	•	-	•	-	-
Hårsaloner	•	-	•	•	•
Dyreklinikker (Zoo, rideskoler)	-	-	-	-	-
Marin/Offshore	-	•	-	-	-
Camping/Marina	•	-	•	-	-
Rengøringsfirmaer	•	-	-	•	-
Vasketjenester (selvbetjening)	•	-	•	-	-

# Vaskemaskiner

## Tilbehør



### LTC - Vaskevogn

Rustfrit stål  
Passer til alt Professional laundry.  
SAP 171864



### HPL530S (6-7 kg) / HPL830S (8-9 kg) - Sokkel

BxDxH: 602x524x293 mm, BxDxH: 602x639x293 mm  
Rustfrit stål  
Passer til alle Vaskemaskiner og Tørretumblere.  
SAP 441663, 445501



### LBC411 - Fnugboks

Fnugboksen kan indeholde 38 liter og kan dække op til 3 maskiner.  
SAP 200077



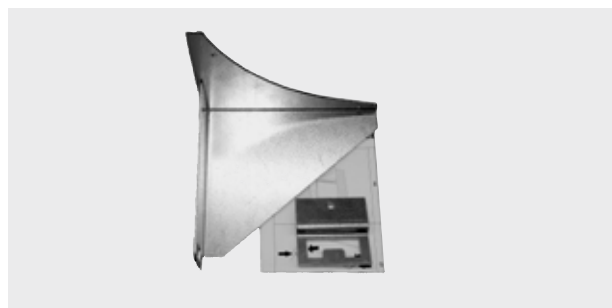
### Marine-stablingssæt

Rustfrit stål  
Passer til alle Professional Vaskemaskiner og Tørretumblere.  
SAP 855443



### Marine Tip Guard

Rustfrit stål  
Fastgørelsesbeslag til at sikre vaskemaskiner og tørretumblere til gulvet ved marineinstallationer.  
SAP 422697



### Stablingssæt

Rustfrit stål  
Passer til alle vaskemaskiner og tørretumbler  
SAP 452468



### Doseringsanlæg Smart R (3 signaler)

Kode: REC 400419  
SAP 738616



### BEAS Card - Betalingssystem

C123-1 BeasCard automat f/ 1 enhed 230 V. (SAP 738622)  
C123-2 BeasCard automat f/ 2 enheder 230 V. (SAP 738623)  
C123-3 BeasCard automat f/ 3 enheder 230 V. (SAP 738624)  
Kode: 76.1233.00123.0 (1 enhed), 76.1233.00230.4 (2 enheder),  
76.12333.03230.1 (3 enheder)



### BEAS Coin - Betalingssystem

M123-1 Coin box automat f/ 1 enhed 230 V. (SAP 738630)  
M123-2 Coin box automat f/ 2 enheder 230 V. (SAP 738631)  
M123-3 Coin box automat f/ 3 enheder 230 V. (SAP 738632)  
Kode: 78.12310.01230.0 (1 enhed), 78.12310.02230.9 (2 enheder),  
78.123.03230.8 (3 enheder)



### AIRWallet - Betalingssystem

AirWallet PRO (24V og 230V) 2 års garanti.  
AirWallet betaling  
Kode: AIRWallet PRO  
SAP 738637



### Poletter til møntbetalingssystem

Til BEAS Betalingssystem "mønt", 100 stk  
Kode: 71.20200.00000.6  
SAP 7738634

 **ASKO**  
PROFESSIONAL



**Tørretumbler**





Start ▶



Pause ||

Stop: 3s



# Tørretumbler

## Børsteløs motor

### **BLDC - Langtidsholdbar motor**

Vi har udstyret vores tørretumblere med ekstra pålidelige og stille børsteløse motorer. Ingen børster betyder én del mindre, der kan gå i stykker.

Robust børsteløs induktionsmotor med envejs-drift fører til længere levetid, mindre støj og hurtigere tørring.





### **Kondensbeholder**

- Kan indeholde 6 liter vand
- Nem at tømme
- Muligt at tilslutte til automatisk afløb (slange medfølger)
- Besked på display angiver, når tanken skal tømmes

Tørretumbler  
**Selvrensende filter**



## Selvrensende kondensfilter

ASKO Professional varmepumpe-tørretumblere er udstyret med et automatisk selvrensende filter, der fjerner behovet for at fjerne fnug fra kondensfilteret.

Vandet, der kondenserer i fordamperen, overføres til beholderen til kondenseret vand. Så sprøjtes det på fordampningsfilteret og filtreres gennem nettet og filterskummet.

Rensningssekvensen sker to gange i tørrecyklussen for at sikre en effektiv tørreproces og lavt energiforbrug.

## Kondensator, let at rengøre

- Kondens-tørretumbleren har en kondensator, der er let at tage af.
- Kondensator-tørretumbleren er nem at rengøre.
- Skyl kondensatoren med vand
- Rensning af kondensfilter angives som påmindelse på displayet.
- Standard for hver 10 cyklusser.
- Mulighed for justering trinløst fra 10, 20, 30 til 100 cyklusser maksimalt.



# Tørretumbler

## Selvrensende filter





## Lågekoncept

- Låge med dobbelt frugfilter
- Hængslet med et solidt lågehængsel i metal.
- 180° lågeåbningsvinkel for nem fyldning og tømning
- Lågen er som standard højrehængslet, men kan ændres til venstrehængsling
- Holdbar låsekrog i metal

## Lågefilter let at rengøre

Effektiv frugfælde, der forhindrer frug og støv i at nå den mere følsomme kondensator og ventilator, der også er sværere at rengøre.

- Let at rengøre under rindende vand eller bare børste af med hånden.
- Let åbning af lågefilteret.
- Bajonet- og skruefastgørelse af filterramme
- Rensning af frugfilter angives som påmindelse på displayet.

Tørretumbler  
**Sensi Dry™**





## Sensi Dry™ - ikke mere overtørring

Vores unikke Sensi Dry™-system bestemmer længden af den krævede tørretid. Interaktion mellem temperatursensorer gør tørreresultatet mere ensartet og mere pålideligt end en konventionel type sensor (som måler elektrisk modstand). Når du vælger automatisk tørring, kan du

bestemme, hvor tørt tøjet skal være ved blot at vælge et af op til syv automatiske programmer. Efter det bestemmer vores unikke Sensi Dry™-system længden af den krævede tørretid. Programmet stopper automatisk, når tøjet er tørt.

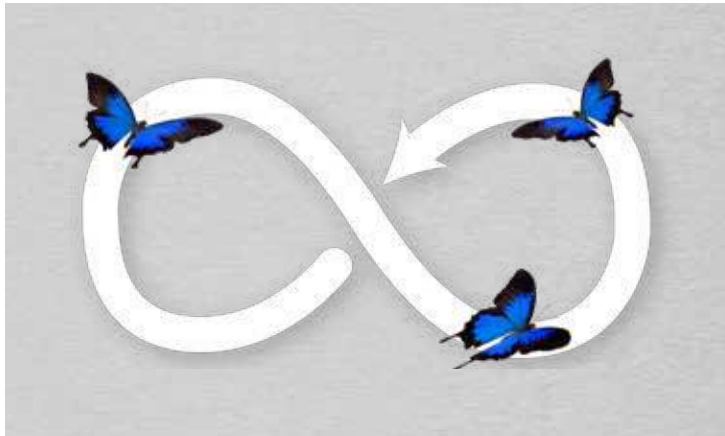


Tørretumbler  
**Butterfly Drying™**



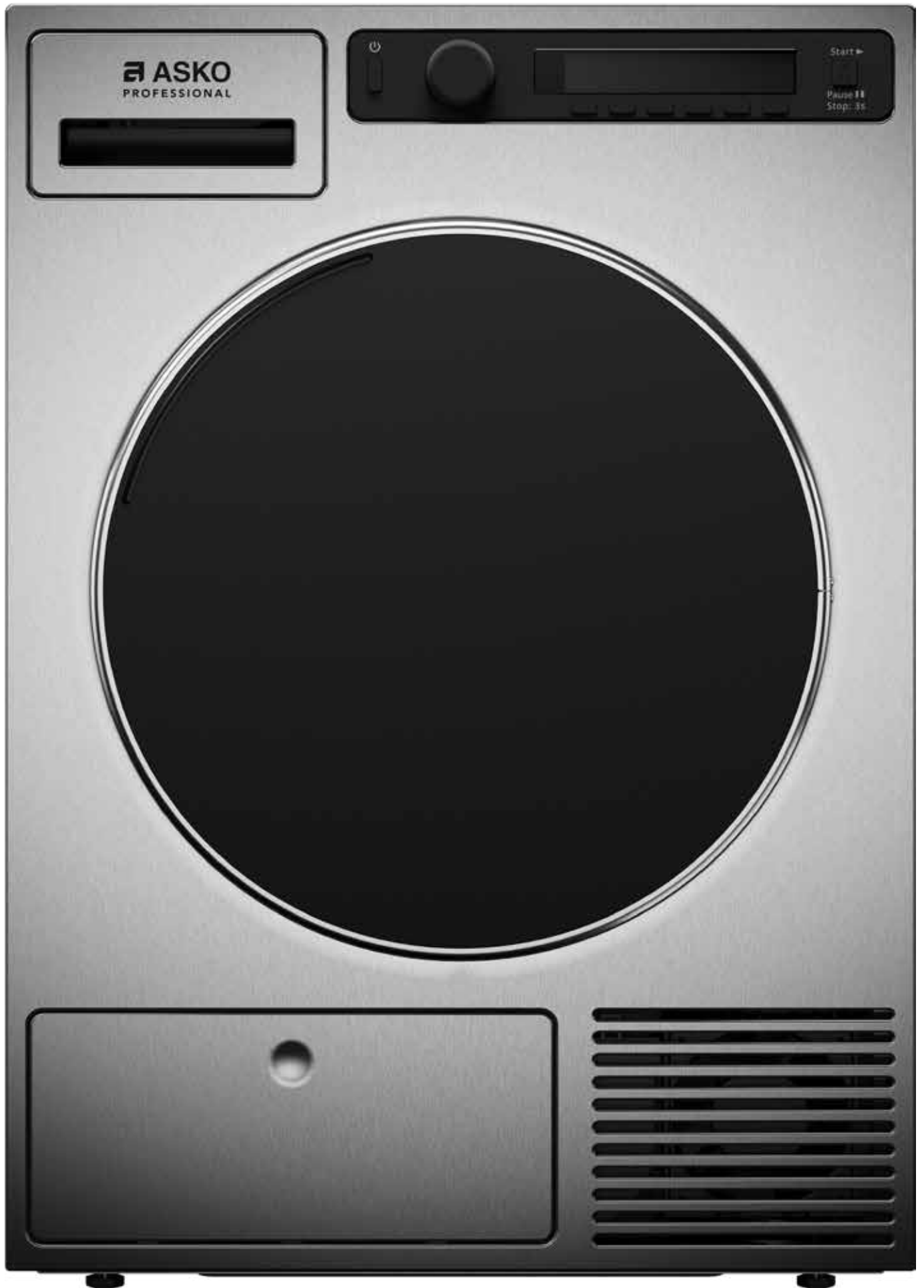
## Butterfly Drying™

På grund af vores specialdesignede Air Lift™ skovle, tumbler vi vasketøjet i en 8 tals form, for at forhindre tøjet i at filtres sammen, og det er det, vi kalder Butterfly Drying™. Butterfly Drying™ skaber et skånsomt miljø inde i tromlen for at passe på dit vasketøj på den bedst mulige måde. Da der kun sker en lille vending af tromlen, så skåner vi både rem og motor, hvilket giver længere holdbarhed.



Air Lift™ skovlene er designet til at løfte vasketøjet så højt som muligt for at øge tiden i luftstrømmen. Det forhindrer, at tøjet filtres sammen, og det er skånsomt mod dit tøj.

- Tumbler tøjet i en 8-tals form.
- Air Lift™ skovlene er designet til at løfte vasketøjet så højt som muligt for at øge tiden i luftstrømmen.
- Hindrer tøjet i at filtres sammen.
- Er skånsomt mod dit tøj.



# Tørretumblere



# Tørretumbler

## Udforsk sortimentet



### TDC1481HC.S (737973)



Tørresystem: Varmepumpe • Farve: Rustfrit stål  
Relækort - inkl. til betalingssystem

#### Specifikationer

- Tromlevolumen (L): 145
- Kapacitet kg: 8
- Energiforbrug kWh/kg: 0,24
- Programmer: 12
- Display-sprog: 25
- Spænding: 230V
- Elektrisk forbindelse: 1ph
- Sikringer: 10A
- Varmeeffekt: 0,9kW
- Frekvens: 50Hz
- Kan omkøbes/Via UI: Nej
- Selvrensende kondensfilter: Ja
- Wifi til ConnectLife: Ja
- Forberedt til betalingssystemer (mønt / kort og AIRwallet): Ja / Ja
- Testet i 30.000 cyklusser

#### Godkendelser

- ISO 9001:2015 Kvalitetsstyring og kvalitetssikring
- ISO 14001: 2015 Miljøstyringssystemer
- ISO 45001: 2018 Systemer til styring af bedriftssundhed og arbejdssikkerhed
- CE-godkendt
- Maskindirektivet

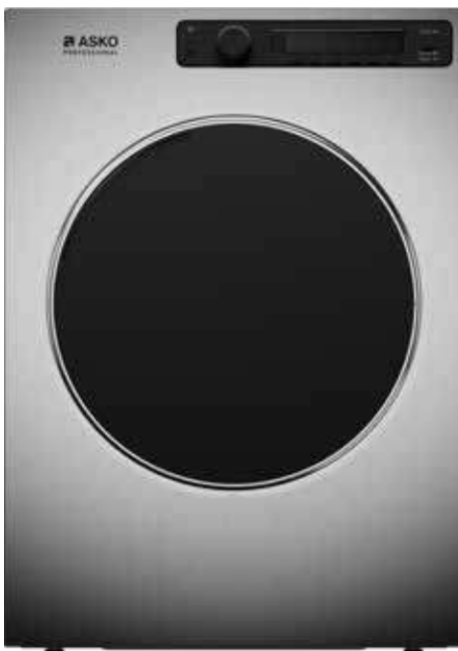
#### Tilbehør

- Sokkel (SAP 445501)
- Vaskevogn (SAP 171864)
- Betalingssystem (for mere information, se side 93)
- AIRWallet (SAP 738637)
- Låsemøtrikker Frontlåg-dæksel (SAP 452463)

For billeder og flere oplysninger, se siderne 92-93.



## TDC1485VI.S (738093)



Tørresystem: Aftræk • Farve: Rustfrit stål  
Relækort - inkl. til betalingssystem

### Specifikationer

- Tromlevolumen (L): 145
- Kapacitet kg: 9
- Energiforbrug kWh/kg: 0,57
- Programmer: 17
- Display-sprog: 25
- Spænding: 400V
- Elektrisk forbindelse: 3ph
- Sikringer: 16A
- Varmeeffekt: 4,4kW
- Frekvens: 50Hz
- Kan omkobles/Via UI: 1ph/3kW/16A
- Selvrensende kondensfilter: Nej
- Wifi til ConnectLife: Ja
- Forberedt til betalingssystemer (mønt / kort og AIRwallet): Ja / Ja
- Testet i 30.000 cyklusser

### Godkendelser

- ISO 9001:2015 Kvalitetsstyring og kvalitetssikring
- ISO 14001: 2015 Miljøstyringssystemer
- ISO 45001: 2018 Systemer til styring af bedriftssundhed og arbejdssikkerhed
- CE-godkendt
- Maskindirektivet

### Tilbehør

- Sokkel (SAP 445501)
- Vaskevogn (SAP 171864)
- Betalingssystem (for mere information, se side 93)
- AIRWallet (SAP 738637)

For billeder og flere oplysninger, se siderne 92-93.

# Tørretumbler

## Udforsk sortimentet



**TDC1771HC.S** (737972)



Tørresystem: Varmepumpe • Farve: Rustfrit stål  
Relækort - inkl. til betalingssystem

### Specifikationer

- Tromlevolumen (L): 117
- Kapacitet kg: 7
- Energiforbrug kWh/kg: 0,21
- Programmer: 12
- Display-sprog: 25
- Spænding: 230V
- Elektrisk forbindelse: 1ph
- Sikringer: 10A
- Varmeeffekt: 0,9kW
- Frekvens: 50Hz
- Kan omkobles/Via UI: Nej
- Selvrensende kondensfilter: Ja
- Wifi til ConnectLife: Ja
- Forberedt til betalingssystemer (mønt / kort og AIRwallet): Ja / Ja
- Testet i 30.000 cyklusser

### Godkendelser

- ISO 9001:2015 Kvalitetsstyring og kvalitetssikring
- ISO 14001: 2015 Miljøstyringssystemer
- ISO 45001: 2018 Systemer til styring af bedriftssundhed og arbejdssikkerhed
- CE-godkendt
- Maskindirektivet

### Tilbehør

- Sokkel (SAP 441663)
- Vaskevogn (SAP 171864)
- Stablingssæt (SAP 452468)
- Betalingssystem (for mere information, se side 93)
- AIRWallet (SAP 738637)

For billeder og flere oplysninger, se siderne 92-93.





## TDC1772CC.S (738104)



Tørresystem: Kondensator • Farve: Rustfrit stål  
Relækort - inkl. til betalingssystem

### Specifikationer

- Tromlevolumen (L): 117
- Kapacitet kg: 7
- Energiforbrug kWh/kg: 0,59
- Programmer: 17
- Display-sprog: 25
- Spænding: 230V
- Elektrisk forbindelse: 1ph
- Sikringer: 16A
- Varmeeffekt: 2,5kW
- Frekvens: 50Hz
- Kan omkøbes/Via UI: 1ph/1,95kW/10A
- Selvrensende kondensfilter: Nej
- Wifi til ConnectLife: Ja
- Forberedt til betalingssystemer (mønt / kort og AIRwallet):  
Ja / Ja
- Testet i 30.000 cyklusser

### Godkendelser

- ISO 9001:2015 Kvalitetsstyring og kvalitetssikring
- ISO 14001: 2015 Miljøstyringssystemer
- ISO 45001: 2018 Systemer til styring af bedriftssundhed og arbejdssikkerhed
- CE-godkendt
- Maskindirektivet

### Tilbehør

- Sokkel (SAP 441663)
- Vaskevogn (SAP 171864)
- Stablingssæt (SAP 452468)
- Betalingssystem (for mere information, se side 93)
- AIRWallet (SAP 738637)

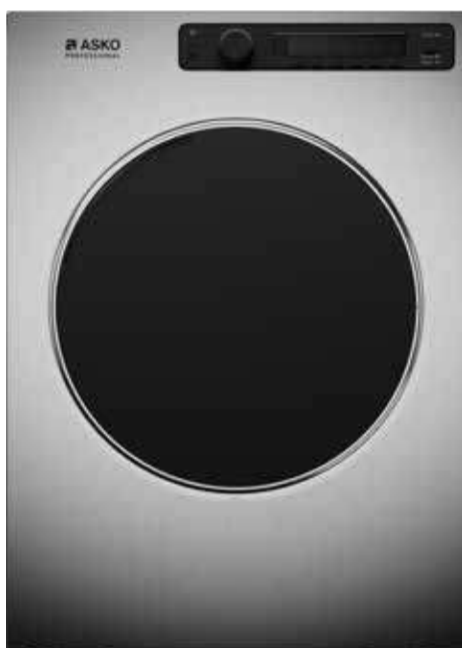
For billeder og flere oplysninger, se siderne 92-93.

# Tørretumbler

## Udforsk sortimentet



**TDC1773VC.S** (738085)



Tørresystem: Aftræk • Farve: Rustfrit stål  
Relækort - inkl. til betalingssystem

### Specifikationer

- Tromlevolumen (L): 117
- Kapacitet kg: 7
- Energiforbrug kWh/kg: 0,57
- Programmer: 17
- Display-sprog: 25
- Spænding: 230V
- Elektrisk forbindelse: 1ph
- Sikringer: 16A
- Varmeeffekt: 3kW
- Frekvens: 50Hz
- Kan omkøbes/Via UI: 1ph/1,95kW/10A
- Selvrensende kondensfilter: Nej
- Wifi til ConnectLife: Ja
- Forberedt til betalingssystemer (mønt / kort og AIRwallet): Ja / Ja
- Testet i 30.000 cyklusser

### Godkendelser

- ISO 9001:2015 Kvalitetsstyring og kvalitetssikring
- ISO 14001: 2015 Miljøstyringssystemer
- ISO 45001: 2018 Systemer til styring af bedriftssundhed og arbejdssikkerhed
- CE-godkendt
- Maskindirektivet

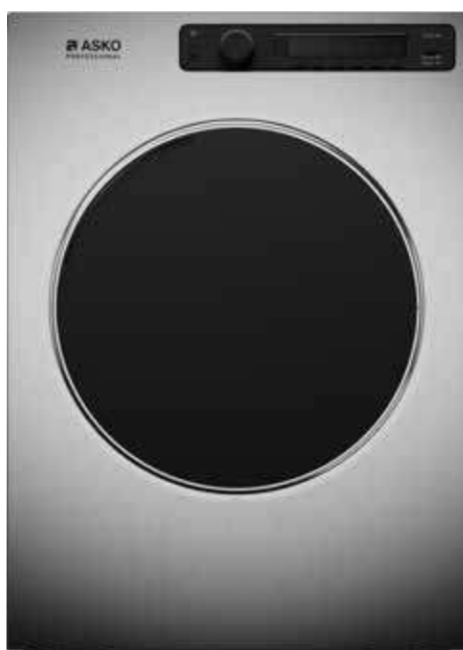
### Tilbehør

- Sokkel (SAP 441663)
- Vaskevogn (SAP 171864)
- Stablingssæt (SAP 452468)
- Betalingssystem (for mere information, se side 93)
- AIRWallet (SAP 738637)

For billeder og flere oplysninger, se siderne 92-93.



## TDC1773VF.S (738084)



Tørresystem: Aftræk • Farve: Rustfrit stål  
Relækort - inkl. til betalingssystem

### Specifikationer

- Tromlevolumen (L): 117
- Kapacitet kg: 7
- Energiforbrug kWh/kg: 0,57
- Programmer: 17
- Display-sprog: 25
- Spænding: 230V
- Elektrisk forbindelse: 1ph
- Sikringer: 16A
- Varmeeffekt: 3kW
- Frekvens: 60Hz
- Kan omkøbes/Via UI: 1ph/1,95kW/10A
- Selvrensende kondensfilter: Nej
- Wifi til ConnectLife: Nej
- Forberedt til betalingssystemer (mønt / kort og AIRwallet):  
Nej / Nej
- Testet i 30.000 cyklusser

### Godkendelser

- ISO 9001:2015 Kvalitetsstyring og kvalitetssikring
- ISO 14001: 2015 Miljøstyringssystemer
- ISO 45001: 2018 Systemer til styring af bedriftssundhed og arbejdssikkerhed
- CE-godkendt
- Maskindirektivet

### Tilbehør

- Sokkel (SAP 441663)
- Marine-stablingssæt (SAP 855443)
- Vaskevogn (SAP 171864)

For billeder og flere oplysninger,  
se siderne 92-93.

# Tørretumbler

## Udforsk sortimentet



**TDC1772C.T** (738106)



Tørresystem: Kondensator • Farve: Titanium

### Tilbehør

- Sokkel (SAP 441663)
- Vaskevogn (SAP 171864)
- Stablingssæt (SAP 452468)

For billeder og flere oplysninger, se siderne 92-93.

### Specifikationer

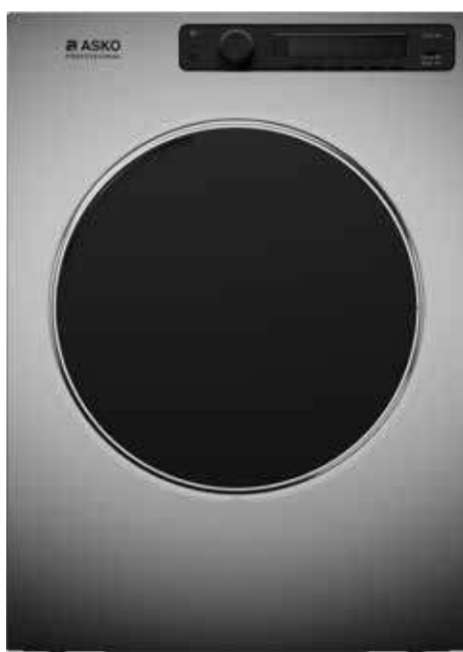
- Tromlevolumen (L): 117
- Kapacitet kg: 7
- Energiforbrug kWh/kg: 0,59
- Programmer: 17
- Display-sprog: 25
- Spænding: 230V
- Elektrisk forbindelse: 1ph
- Sikringer: 16A
- Varmeeffekt: 2,5kW
- Frekvens: 50Hz
- Kan omkobles/Via UI: 1ph/1,95kW/10A
- Selvrensende kondensfilter: Ja
- Wifi til ConnectLife: Nej
- Forberedt til betalingssystemer (mønt / kort og AIRwallet):  
Nej / Nej
- Testet i 15.000 cyklusser

### Godkendelser

- ISO 9001:2015 Kvalitetsstyring og kvalitetssikring
- ISO 14001: 2015 Miljøstyringssystemer
- ISO 45001: 2018 Systemer til styring af bedriftssundhed og arbejdssikkerhed
- CE-godkendt
- Maskindirektivet



## TDC1773V.T (738105)



Tørresystem: Aftræk • Farve: Titanium

### Tilbehør

- Sokkel (SAP 441663)
- Vaskevogn (SAP 171864)
- Stablingssæt (SAP 452468)

For billeder og flere oplysninger, se siderne 92-93.

### Specifikationer

- Tromlevolumen (L): 117
- Kapacitet kg: 7
- Energiforbrug kWh/kg: 0,57
- Programmer: 17
- Display-sprog: 25
- Spænding: 230V
- Elektrisk forbindelse: 1ph
- Sikringer: 16A
- Varmeeffekt: 3kW
- Frekvens: 50Hz
- Kan omkobles/Via UI: 1ph/1,95kW/10A
- Selvrensende kondensfilter: Ja
- Wifi til ConnectLife: Nej
- Forberedt til betalingssystemer (mønt / kort og AIRwallet):  
Nej / Nej
- Testet i 15.000 cyklusser

### Godkendelser

- ISO 9001:2015 Kvalitetsstyring og kvalitetssikring
- ISO 14001: 2015 Miljøstyringssystemer
- ISO 45001: 2018 Systemer til styring af bedriftssundhed og arbejdssikkerhed
- CE-godkendt
- Maskindirektivet

# Tørretumbler

## Programmer

PROGRAM	MAX KG*	BESKRIVELSE	VENTILERET / KONDENS	VARME-PUMPE
AUTO EKSTRA, Normal temp	7	Brug dette program til ikke-sensitivt bomuldsvasketøj. Efter tørring vil det være helt tørt og klart til at lægge i skabet.	•	•
AUTO EKSTRA, Lav temp	7	Brug dette program til bomuldsvasketøj. Efter tørring vil det være helt tørt og klart til at lægge i skabet.	•	-
AUTO TØR, Normal temp	7	Brug dette program til ikke-sensitivt bomuldsvasketøj. Efter tørring vil det være helt tørt og klart til at lægge i skabet.	•	•
AUTO TØR, Lav temp	7	Brug dette program til bomuldsvasketøj. Efter tørring vil det være helt tørt og klart til at lægge i skabet.	•	-
AUTO NORMAL, Normal temp	7	Brug dette program til ikke-følsomt bomuldsvasketøj af nogenlunde samme tykkelse. Efter tørring vil det være tørt.	•	•
AUTO NORMAL, Lav temp	7	Brug dette program til bomuldsvasketøj af nogenlunde samme tykkelse. Efter tørring vil det være tørt.	•	-
AUTO MAN. STRYGNING, Normal temp	7	Brug dette program til bomuldsvasketøj. Efter tørring kræves strygning i hånden.	•	•
AUTO MAN. STRYGNING, Lav temp	7	Brug dette program til sensitivt bomuldsvasketøj. Efter tørring kræves strygning i hånden.	•	-
AUTO MASKINSTRYGNING, Normal temp	7	Brug dette program til bomuldsvasketøj. Efter tørring kræves maskinstrygning.	•	•
AUTO MASKINSTRYGNING, Lav temp	7	Brug dette program til sensitivt bomuldsvasketøj. Efter tørring kræves maskinstrygning.	•	-
MIKS TØR	3,5	Dette program bruges til syntetiske stoffer eller stoffer af blandede fibre, såsom multifunktionelt sportstøj. Efter tørring kræves strygning ikke.	•	•
MIKS STRYGNING	3,5	Dette program bruges til syntetiske stoffer eller stoffer af blandede fibre. Efter tørring kræves strygning.	•	•
TID 80 min	4	Cyklussen stopper, når den indstillede tid opnås. Tidsprogrammet er egnet til mindre mængder.	•	•
TID 60 min	4	Cyklussen stopper, når den indstillede tid opnås. Tidsprogrammet er egnet til mindre mængder.	•	•
TID 40 min	4	Cyklussen stopper, når den indstillede tid opnås. Tidsprogrammet er egnet til mindre mængder.	•	•
TID 20 min	4	Cyklussen stopper, når den indstillede tid opnås. Tidsprogrammet er egnet til mindre mængder.	•	•
LUFT 60 min	2	Brug dette program til bare at opfriske eller blødgøre tøj.	•	•

### Ekstra hurtige programmer **Varmepumpe Teknologi**

Ekstra power på 5.0 kW (TDC1485) sørger for, at du kan spare 40% af programtiden. Det betyder, at maskinen kan håndtere 8 kg bomuldstøj på blot 56 minutter (normalt tørt).

Sparer op til ca. 65% på energiforbruget sammenlignet med en standardmodel.

# Tørretumbler Segmenter



MODELLER	TDC1481HC.S	TDC1485VI.S	TDC1771HC.S	TDC1772CC.S
Institutioner (dagpleje, børnehave, skoler)	•	•	•	•
Sundhedssektor (læge, tandlæge, plejehjem, hospitaler og særlige sundhedsklinikker)	•	•	•	•
Kontorer	•	•	•	•
Restauranter	•	•	•	•
Barer	•	•	•	•
Fast food-kæder	•	•	•	•
Mekanikere (bilreparatører, luftmekanik)	•	•	•	•
Hårsaloner	•	•	•	•
Dyreklinikker (Zoo, rideskoler)	•	•	•	•
Marin/Offshore	-	-	-	-
Camping/Marina	•	•	•	•
Rengøringsfirmaer	•	•	•	•
Vasketjenester (selvbetjening)	•	•	•	•

MODELLER	TDC1773VC.S	TDC1773VF.S	TDC1772C.T	TDC1773V.T
Institutioner (dagpleje, børnehave, skoler)	•	-	•	•
Sundhedssektor (læge, tandlæge, plejehjem, hospitaler og særlige sundhedsklinikker)	•	-	-	-
Kontorer	•	-	•	•
Restauranter	•	-	-	-
Barer	•	-	-	-
Fast food-kæder	•	-	-	-
Mekanikere (bilreparatører, luftmekanik)	•	-	-	-
Hårsaloner	•	-	•	•
Dyreklinikker (Zoo, rideskoler)	•	-	-	-
Marin/Offshore	-	•	-	-
Camping/Marina	•	-	-	-
Rengøringsfirmaer	•	-	•	•
Vasketjenester (selvbetjening)	•	-	-	-

# Tørretumbler

## Programtider

Model: <b>TDC1481HC.S</b>	Mængde	Centrifugerings- hastighed (rpm)	Strømforbrug ca. (kWh)*	Program- varighed ca. (min)*
Program				
AUTO EKSTRA, Normal temp	Fuld maskine	1400	2,05	180
AUTO EKSTRA, Lav temp	-	-	-	-
AUTO TØR, Normal temp	Fuld maskine	1400	1,95	170
AUTO TØR, Lav temp	-	-	-	-
AUTO NORMAL, Normal temp	Fuld maskine	1400	1,60	150
	Fuld maskine	1000	1,88	165
AUTO NORMAL, Lav temp	-	-	-	-
AUTO MAN. STRYGNING, Normal temp	Fuld maskine	1400	1,45	135
AUTO MAN. STRYGNING, Lav temp	-	-	-	-
AUTO MASKINSTRYGNING, Normal temp	Fuld maskine	1400	1,10	105
	Fuld maskine	1000	1,42	128
AUTO MASKINSTRYGNING, Lav temp	-	-	-	-
MIKS TØR	Delvis fyldt maskine	1200	0,65	60
MIKS STRYGNING	Delvis fyldt maskine	1000	0,50	50

Model: <b>TDC1485VI.S</b>	Mængde	Centrifugerings- hastighed (rpm)	Strømforbrug ca. (kWh)*	Program- varighed ca. (min)*
Program				
AUTO EKSTRA, Normal temp	Fuld maskine	1400	4,75	80
AUTO EKSTRA, Lav temp	Fuld maskine	1400	4,75	133
AUTO TØR, Normal temp	Fuld maskine	1400	4,14	70
AUTO TØR, Lav temp	Fuld maskine	1400	4,15	110
AUTO NORMAL, Normal temp	Fuld maskine	1400	3,80	56
	Fuld maskine	1000	4,62	68
AUTO NORMAL, Lav temp	Fuld maskine	1400	3,75	90
AUTO MAN. STRYGNING, Normal temp	Fuld maskine	1400	3,45	53
AUTO MAN. STRYGNING, Lav temp	Fuld maskine	1400	3,45	80
AUTO MASKINSTRYGNING, Normal temp	Fuld maskine	1400	2,72	45
	Fuld maskine	1000	3,40	52
AUTO MASKINSTRYGNING, Lav temp	Fuld maskine	1400	2,75	67
MIKS TØR	Delvis fyldt maskine	1200	1,70	30
MIKS STRYGNING	Delvis fyldt maskine	1000	1,30	20



Model: <b>TDC1771HC.S</b>	Mængde	Centrifugerings- hastighed (rpm)	Strømforbrug ca. (kWh)*	Program- varighed ca. (min)*
Program				
AUTO EKSTRA, Normal temp	Fuld maskine	1400	1,80	165
AUTO EKSTRA, Lav temp	-	-	-	-
AUTO TØR, Normal temp	Fuld maskine	1400	1,50	145
AUTO TØR, Lav temp	-	-	-	-
AUTO NORMAL, Normal temp	Fuld maskine	1400	1,25	120
	Fuld maskine	1000	1,45	140
AUTO NORMAL, Lav temp	-	-	-	-
AUTO MAN. STRYGNING, Normal temp	Fuld maskine	1400	1,15	115
AUTO MAN. STRYGNING, Lav temp	-	-	-	-
AUTO MASKINSTRYGNING, Normal temp	Fuld maskine	1400	0,90	95
	Fuld maskine	1000	1,10	110
AUTO MASKINSTRYGNING, Lav temp	-	-	-	-
MIKS TØR	Delvis fyldt maskine	1200	0,65	60
MIKS STRYGNING	Delvis fyldt maskine	1000	0,50	50

Model: <b>TDC1772C.T</b> <b>TDC1772CC.S</b>	Mængde	Centrifugerings- hastighed (rpm)	Strømforbrug ca. (kWh)*	Program- varighed ca. (min)*
Program				
AUTO EKSTRA, Normal temp	Fuld maskine	1400	4,60	155
AUTO EKSTRA, Lav temp	Fuld maskine	1400	5,50	250
AUTO TØR, Normal temp	Fuld maskine	1400	3,95	130
AUTO TØR, Lav temp	Fuld maskine	1400	4,20	175
AUTO NORMAL, Normal temp	Fuld maskine	1400	3,65	115
	Fuld maskine	1000	4,14	135
AUTO NORMAL, Lav temp	Fuld maskine	1400	3,90	190
AUTO MAN. STRYGNING, Normal temp	Fuld maskine	1400	3,30	105
AUTO MAN. STRYGNING, Lav temp	Fuld maskine	1400	3,50	140
AUTO MASKINSTRYGNING, Normal temp	Fuld maskine	1400	2,74	95
	Fuld maskine	1000	3,30	110
AUTO MASKINSTRYGNING, Lav temp	Fuld maskine	1400	2,82	120
MIKS TØR	Delvis fyldt maskine	1200	1,90	75
MIKS STRYGNING	Delvis fyldt maskine	1000	1,50	55

# Tørretumbler

## Programtider

Model: TDC1773V.T TDC1773VC.S TDC1773VF.S	Mængde	Centrifugerings- hastighed (rpm)	Strømforbrug ca. (kWh)*	Program- varighed ca. (min)*
Program				
AUTO EKSTRA, Normal temp	Fuld maskine	1400	4,25	95
AUTO EKSTRA, Lav temp	Fuld maskine	1400	4,30	140
AUTO TØR, Normal temp	Fuld maskine	1400	3,70	80
AUTO TØR, Lav temp	Fuld maskine	1400	3,80	113
AUTO NORMAL, Normal temp	Fuld maskine	1400	3,35	70
	Fuld maskine	1000	4,00	80
AUTO NORMAL, Lav temp	Fuld maskine	1400	3,45	103
AUTO MAN. STRYGNING, Normal temp	Fuld maskine	1400	3,10	66
AUTO MAN. STRYGNING, Lav temp	Fuld maskine	1400	3,10	90
AUTO MASKINSTRYGNING, Normal temp	Fuld maskine	1400	2,40	53
	Fuld maskine	1000	3,05	65
AUTO MASKINSTRYGNING, Lav temp	Fuld maskine	1400	2,35	72
MIKS TØR	Delvis fyldt maskine	1200	1,70	40
MIKS STRYGNING	Delvis fyldt maskine	1000	1,35	30



# Tørretumbler

## Tilbehør



### LTC61 - Vaskevojn

Passer til alt Professional laundry.  
SAP 171864



### HPL530S / HPL830S - Sokkel

BxDxH: 602x524x293 mm, BxDxH: 602x639x293 mm  
Rustfrit stål  
Passer til alle Vaskemaskiner og Tørretumblere til 8-9 kg vasketøj.  
SAP 441663, SAP 445501



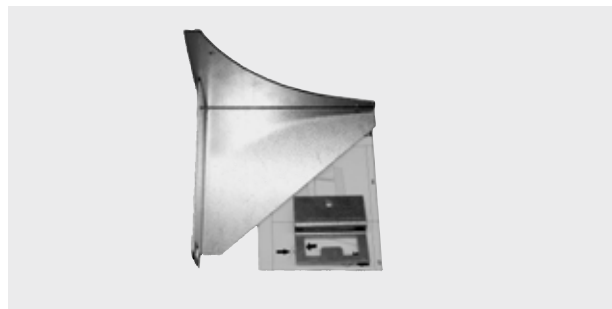
### Marine-stablingssæt

Rustfrit stål  
Passer til alle Professional Vaskemaskiner og Tørretumblere.  
SAP 855443



### Marine Tip Guard

Rustfrit stål  
Fastgørelsesbeslag til at sikre vaskemaskiner og tørretumblere til gulvet ved marineinstallationer.  
SAP 422697



### Stablingssæt

Rustfrit stål  
Passer til alle vaskemaskiner og tørretumbler  
SAP 452468



### BEAS Card - Betalingsystem

C123-1 BeasCard automat f/ 1 enhed 230 V. (SAP 738622)  
C123-2 BeasCard automat f/ 2 enheder 230 V. (SAP 738623)  
C123-3 BeasCard automat f/ 3 enheder 230 V. (SAP 738624)  
Kode: 76.1233.00123.0 (1 enhed), 76.1233.00230.4 (2 enheder),  
76.12333.03230.1 (3 enheder)



### BEAS Coin - Betalingsystem

M123-1 Coin box automat f/ 1 enhed 230 V. (SAP 738630)  
M123-2 Coin box automat f/ 2 enheder 230 V. (SAP 738631)  
M123-3 Coin box automat f/ 3 enheder 230 V. (SAP 738632)  
Kode: 78.12310.01230.0 (1 enhed), 78.12310.02230.9 (2 enheder),  
78.123.03230.8 (3 enheder)



### AIRWallet - Betalingsystem

AirWallet PRO (24V og 230V) 2 års garanti.  
AirWallet betaling  
Kode: AIRWallet PRO  
SAP 738637



### Låsende sekskantmøtrikker til frontlåg-dæksel

Sekskantede låsemøtrikker, så kun vedligeholdelsespersonale har adgang.  
SAP 452463



### Poletter til møntbetalingsystem

Til BEAS Betalingsystem "mønt", 100 stk  
Kode: 71.20200.00000.6  
SAP 738634

# Tørreskab









## Varmepumpe-tørreskab

Vores nye varmepumpe-tørreskabe har et lavt energiforbrug, men en høj tørre-effektivitet. Med en afvandingskapacitet på 22 g / min tørres de 5 kg vasketøj på blot 90 minutter og med et energiforbrug på kun 0.3 kWh. Kabinettet er et fuldstændigt

lukket system, hvilket betyder, at der ikke kræves nogen udluftningstilslutning. Fugten kondenseres i løbet af processen, og vandet føres til en aftagelig vandtank eller via en slange til et afløb.

## Også til skopleje

Det er ikke kun gummistøvler, der kan tørres i et tørreskab. Alle lædersko har behov for at hvile mellem hver brug, så fugten kan slippe ud. Hvis du bruger dem, før de er tørre, vil sømmene til sidst gå i stykker, og de vil miste deres pasform. Stil dem i tørreskabet, når du kommer hjem fra arbejde, og så er de klar til din aftenur en time senere.

## Mindre rod

Med et tørreskab kan du tørre familiens trøjer, bluser, jakker, sko, handsker og mere på en pæn, ryddelig måde. Det er en fantastisk måde til pleje af familiens tøj, samtidig med huset er pænt og ryddeligt.





# Tørreskabe



# Tørreskabe

## Udforsk sortimentet



**DC7784HP.W** (675927)



Type: Varmepumpe • Farve: Hvid

### Specifikationer

- Kapacitet: 5 kg
- Samlet tørrelængde: 16 meter
- Kontrol: Elektrisk sensor
- Display: Programnavn, Programtid, Resterende tid, Fejlmeddelelser
- Display på 11 sprog
- Skoreol
- Handskeophæng
- Bøjlestang
- Dørophæng
- Antal programmer: 2
- Energiforbrug: 0,3 kWh / Kg
- Gennemsnitlig tørretid: 90 min
- Støjniveau: 70 dB(A)
- Maksimal tilslutning: 900 W
- Luftstrøm i skabet: 945 m<sup>3</sup> / tid
- Vendbar dør: Ja med ophængssæt
- Automatisk afløb: Ja

### Godkendelser

- ISO9001: 2015 Kvalitetsstyring og kvalitetssikring
- CE-godkendt

### Tilbehør

- Handskeophæng (SAP 287031)
- Dørophæng (179577)
- Skostativ (SAP 350742)
- Ophængningsæt (SAP 721529)

For billeder og flere oplysninger, se side 104.



## DC7784V.S (675664)



Type: Luftventileret • Farve: Rustfrit stål

### Specifikationer

- Kapacitet: 4 kg
- Samlet tørrelængde: 16 m
- Kontrol: Elektrisk sensor
- Display: Programtid, Resterende tid, Fejlmeddelelser
- Display på 11 sprog
- Skoreol
- Handskeophæng
- Bøjlestang
- Dørophæng
- Antal programmer: 8
- Energiforbrug: 0,8 kWh / Kg
- Gennemsnitlig tørretid: 105 min
- Støjniveau: 60 dB(A)
- Maksimal tilslutning: 1500 W
- Luftstrøm i skabet: 180 m<sup>3</sup> / tid
- Vendbar dør: Ja med ophængssæt

### Godkendelser

- ISO9001: 2015 Kvalitetsstyring og kvalitetssikring
- CE-godkendt

### Tilbehør

- Handskeophæng (SAP 287031)
- Dørophæng (179577)
- Skostativ (SAP 350742)
- Ophængningsæt (SAP 721529)

For billeder og flere oplysninger, se side 104.

# Tørreskabe

## Udforsk sortimentet



**DC7784V.W** (675342)



Type: Luftventileret • Farve: Hvid

### Specifikationer

- Kapacitet: 4 kg
- Samlet tørrelængde: 16 m
- Kontrol: Elektrisk sensor
- Display: Programtid, Resterende tid, Fejlmeddelelser
- Display på 11 sprog
- Skoreol
- Handskeophæng
- Bøjlestang
- Dørophæng
- Antal programmer: 8
- Energiforbrug: 0,8 kWh / Kg
- Gennemsnitlig tørretid: 105 min
- Støjniveau: 60 dB(A)
- Maksimal tilslutning: 1500 W
- Luftstrøm i skabet: 180 m<sup>3</sup> / tid
- Vendbar dør: Ja med ophængssæt

### Godkendelser

- ISO9001: 2015 Kvalitetsstyring og kvalitetssikring
- CE-godkendt

### Tilbehør

- Handskeophæng (SAP 287031)
- Dørophæng (179577)
- Skostativ (SAP 350742)
- Ophængnings sæt (SAP 721529)

For billeder og flere oplysninger, se side 104.

# Tørreskabe

## Programtider

PROGRAM VENTILEREDE TØRRESKABE	BESKRIVELSE	ENERGI (kWh)	TID (min)
Auto 40° C Normalt tørt	Bruges til at tørre ting af normal tykkelse.	0,6	165
Auto 40° C Ekstra tørt	Bruges til tykkere ting, dyb tørring.	0,71	195
Auto 60° C Normalt tørt	Bruges til at tørre ting af normal tykkelse.	0,62	120
Auto 60° C Ekstra tørt	Bruges til tykkere ting, dyb tørring.	0,77	150
Manuelt 30° C	Et tidskontrolleret tørreprogram, der bør vælges til følsomt tøj, der ikke må udsættes for temperaturer over 30° C.	0,5	150
Manuelt 40° C	Som ovenfor, men en noget højere tørretemperatur er tilladt.	0,55	150
Manuelt 60° C	Som ovenfor, men stofferne kan tørres ved max. 60° C.	0,77	150
Manuelt	Dette er et meget energieffektivt tørreprogram uden varme; kun ventilatoren tørrer tøjet.	0,07	480
PROGRAM VÆRMEPUMPE TØRRESKABE	BESKRIVELSE	ENERGI (kWh)	TID (min)
Auto Normalt tørt	Bruges til at tørre ting af normal tykkelse.	0,3	90
Auto Ekstra tørt	Bruges til tykkere ting, dyb tørring.	0,4	120

# Tørreskabe

## Segmenter



MODELLER	DC7784HP.W	DC7784V.S	DC7784V.W
Testede cyklusser	15.000	15.000	15.000
Institutioner (dagpleje, børnehave, skoler)	•	•	•
Sundhedssektor (læge, tandlæge, plejehjem, hospitaler og særlige sundhedsklinikker)	•	•	•
Kontorer	•	•	•
Mekanikere (bilreparatører, luftmekanik)	•	•	•
Dyreklinikker (Zoo, rideskoler)	•	•	•
Camping/Marina	•	•	•
Rengøringsfirmaer	•	•	•
Vasketjenester (selvbetjening)	•	•	•

# Tørreskabe

## Tilbehør



### Handskeophæng

SAP 287031

Passer til alle tørreskabe



### Dørophæng

SAP 179577

Passer til alle tørreskabe



### Skostativ

SAP 350742

Passer til alle tørreskabe



### Ophængingssæt

SAP 721529

Passer til alle tørreskabe

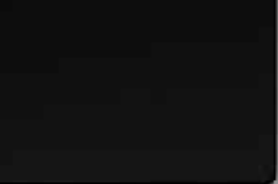




05



# Opvaskemaskiner



# Betjeningsknapper

**Brugervenlighed er et koncept**, der er afgørende for alle produkter, men især vigtigt for professionelle produkter, hvor enkel brug også har betydning for virksomhedens effektivitet. Derfor har vi designet grænsefladen på vores professionelle opvaskemaskiner med ekstra stor omhu og med stort fokus på effektiv brug. Hvis du bruger det samme program igen og igen, er det nok bare at trykke på start-knappen og lukke lågen for at starte opvaskemaskinen.

**1**

Hovedstrømafbryder

**2**

**Programvælgere**

- I Normal vask
- II Sani vask
- III Sani Quick vask

**3**

LCD-display

**4**

Programvælger til yderligere programmer

**5**

Start/stop-kontakt



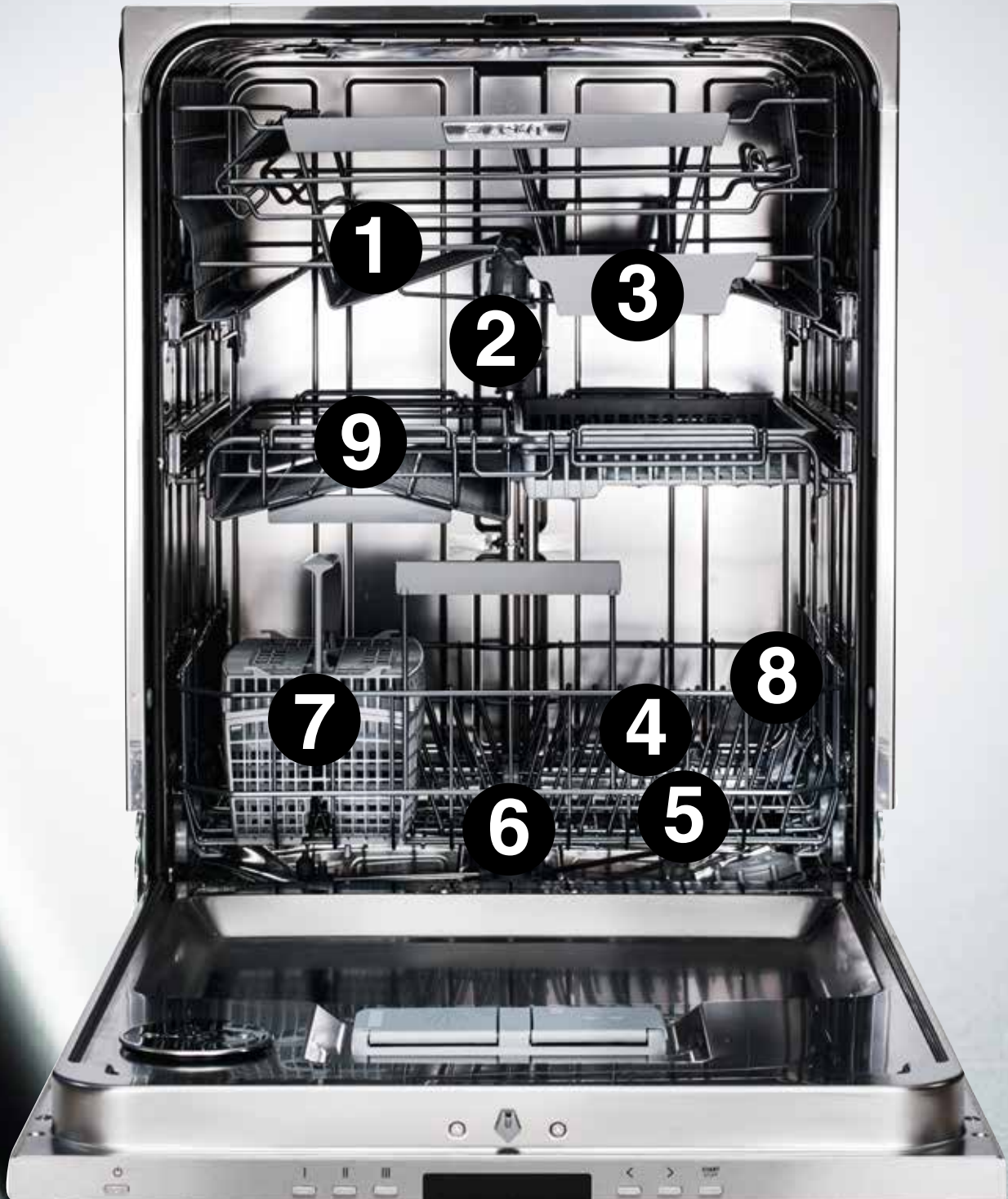


### Frontdisplay

Frontdisplayet viser status for opvaskecyklussen, programmet, du har valgt, og den resterende tid. For SANI og SANI QUICK programmer kan du også se den aktuelle temperatur, så du kan være sikker på, at opvaskemaskinen opnår den korrekte temperatur til at overholde sanitetskravene.



# 9 Spray™



### 9 Spray™ (3-kurvs-model)

Vores sprøjtesystem er konstrueret til præcision for at nå ud i hvert hjørne af opvaskemaskinen. Resultatet er et perfekt vaskeresultat for alle typer indhold og skidt.

**1**

Tallerkener i øverste kurv sprøjtes nedefra.

---

**2**

En Power Zone™ vasker bestikkurven.

---

**3**

Service og bestik i den nederste kurv sprøjtes også oppefra.

---

**4**

Service og bestik i den nederste kurv sprøjtes nedefra.

---

**5**

Bunden og sien til forbedret filtrering (nederste sprøjtearm).

---

**6**

Sien renses fra det nederste sprøjtetårn.

---

**7**

En Power Zone™ vasker gryder og pander.

---

**8**

En Power Zone™ vasker flasker og vaser.

---

**9**

Venstre sprøjtezone til den midterste kurv.





**Ekstra**  
opvaske-**kraft**





### Power Zones™

For yderligere at forbedre din opvaskemaskines ydeevne, har vi udstyret vores opvaskemaskiner med to separate højtryks Power Zones™ til den nederste kurv. Wide Spray™ til ekstra effektiv vask af gryder og pander og Jet Spray™ til vaskning af høje, smalle genstande som sutteflasker eller vaser.



\* Fås på DWCB1231, DWC5926

\*\* Fås på DWCB1242XXLS



### Turbo Drying™

Blæser-assisteret Turbo Drying™ til DWCB1231, DWC5926 og DWCB1242MXXLS/1:

- ASKOs blæser-tørre-system sikrer opvasken helt tør.
- Efter den sidste tempererede skylning trækkes den fugtige luft i opvaskemaskinen ud af maskinen med blæseren.
- Fugtig luft og omgivelsesluft udefra mødes i luftkanalen, og luften kondenseres, og vandet sendes så tilbage fra luftkanalen i lågen til beholderen.
- Tør luft slippes ud i rummet via en luftdyse.

\* Dette understøttes ikke i SANI programmer på grund af sikkerheden.

### Auto Door Open Drying™ (ADO)\*

Kondenstørring med Auto Door Open Drying™ til DWCB1331:

- Efter den sidste tempererede skylning lader opvaskemaskinen temperaturen falde i 10 minutter.
- Lågen åbnes automatisk og lader indendørs tempereret luft og tør luft køle service og bestik ned og fjerner den resterende fugt.



# Professionel ydeevne

Med et to-kurvs-bæresystem, programtider ned til fem minutter og fleksible programmer kan ASKO DWCF5936S vaske så mange som 24 kurve i timen. Som med alle vores professionelle produkter kan du regne med en holdbar syrerestistent konstruktion i rustfrit stål, ligesom de også opfylder alle gældende hygiejnekrav, hvor der kræves høj hygiejne.



#### Tilslutning til varmt og/eller koldt vand

**ASKO Professional** opvaskemaskiner kan tilsluttes til varmt og\*/ eller koldt vand. Maskinen tilpasser sig automatisk til vandtilslutningen for at opnå de bedste opvaske resultater. For at minimere tidsforbruget til vaskecyklussen anbefaler vi tilslutning til varmt vand på 65° C.

*\* Kun på DWC5926W og DWCF5936S*



#### Kort programcyklus - Ned til 5 min.\*

Takket være det effektive 6 kW element og varmtvandstilslutningen bliver dine tallerkener rene på kun fem minutter på det korteste program.



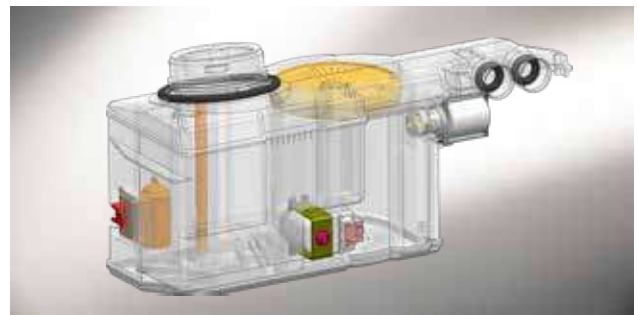
#### Variabelt pumpetryk

Når man vasker høje glas, er der behov for højt tryk inden i opvaskemaskinen, så vandstrålen kan nå helt op i bunden af glasset. Men når du vasker delikate vinglas, har du behov for lavt vandtryk. Derfor har ASKO udstyret sin serie af professionelle opvaskemaskiner med en cirkulationspumpe, der kan give forskelligt vandtryk afhængigt af, hvad der vaskes.



#### Fleksible dobbelte trådkurve

**ASKO Professional** opvaskemaskiner håndterer forskellige typer opvaskekurve på to niveauer i størrelsen 500 x 500 mm. Du kan nemt få plads til 25 cm tallerkener både oppe og nede. Hvis den øverste kurv er i sin højeste position, er der også plads til 30,5 cm tallerkener i nederste kurv. Hvis man fjerner den øverste bærearmler, kan maskinen rumme 56 cm høje genstande.



#### Afspændingsmiddel

Afspændingsmiddel kan tilsluttes som eksternt dosering. Afspændingsmiddel garanterer perfekte opvaske resultater og sikrer funktion selv i markeder med hårdt vand. For at indstille mængden af afspændende salt, der er nødvendigt, foreslår vi, at du kontakter din lokale vandleverandør.



#### Ekstern automatisk dosering

**ASKO Professional** opvaskemaskiner er forsynet med udstyr til tilslutning af et eksternt automatisk doserings\*-pumpesystem med to kemikalier, vaskemiddel og skyllemiddel. Dette muliggør anvendelse af professionelle kemikalier, som igen betyder, at vaskemaskinerne kan køre korte vaskecykluser.

*\* Kun på DWCB1331, DWC5926 og DWCF5936*

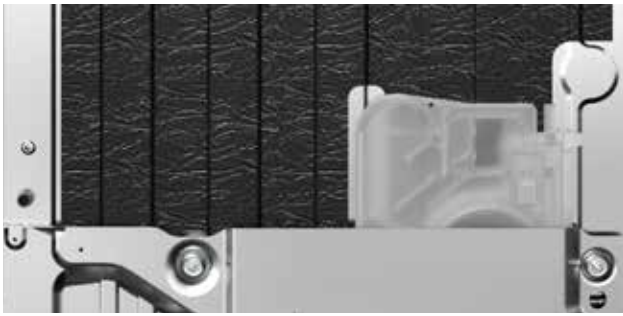


### Effektiv rensning af alt slags indhold i maskinen

Når du vælger en **ASKO Professional** opvaskemaskine, får du mange funktioner med. Kort 5 minutters program, fleksible og dobbelte trådkurve, Turbo Drying™ Express og 8 Steel™ for blot at nævne

nogle få. Maskinerne kommer også med et udvalg af forprogrammerede muligheder. De forskellige funktioner og programmer matcher perfekt de skiftende behov i restauranter, caféer og barer for eksempel.

*Se vores modelsider, side 124-130, for specifikation af funktioner for hver model.*



### Integreret Anti Siphon

Vores opvaskemaskiner er udstyret med en integreret Anti Siphon, der gør installation enklere. Med Anti Siphon behøver du ikke tænke på at have en ekstern høj sløjfe, der forhindrer det brugte vand i at løbe tilbage i opvaskemaskinen. Anti Siphon gør også forhøjede installationer nemmere, hvis du vil have opvaskemaskinen i en mere ergonomisk højde.



### Fleksible programmer\*

Restauranter, barer og caféer er eksempler på steder, hvor forskellige typer service, der er beskiddt i forskelligt omfang, vaskes dagligt. Så er det praktisk at have forskellige programmer. **ASKO Professional** opvaskemaskiner tilbyder dette, men også mulighed for at designe dine egne programmer, så de passer endnu bedre til dine behov.

\* Kun på *DWC5926* og *DWCFS5936*



### Øjeblikkelig start af foruddefinerede programmer

I stressfyldte arbejdsmiljøer som caféer og barer, har du ikke tid og lyst til at skulle vælge programmer i lange menuer, men vil gerne kunne starte programmet hurtigt og nemt. Vores opvaskemaskiner har tre hurtig-knapper med et separat tallerkenprogram. Ved levering finder du her normalt, Sani og Sani Quick. Hvis du hellere vil have et andet program, er det nemt at ændre.



### Lavt støjniveau

Overdreven støj er et problem på mange arbejdspladser, og derfor har sortimentet af **ASKO Professional** opvaskemaskiner ekstra god støjsolering og stille afløbs- og cirkulationspumper. Med et støjniveau på ned til 44 dB(A) (afhængig af modellen), er de nogle af de mest stille professionelle opvaskemaskiner på markedet.



### Desinfektion med Sani-programmer

Vælg et Sani-program, hvis du vil overholde hygiejnekravene. Temperaturen i hovedcyklussen er 60° C, og sidste skyl er på 85° C i mindst 3 minutter. Den samlede opvaskecyklus kan komme ned på 20 minutter, hvis maskinen er tilsluttet varmt vand.



### Syresistent, ikke-magnetisk kar i rustfrit stål

Der findes nærmest ingen konstruktioner, der er så stabile som dem lavet af stål. På vores opvaskemaskiner er 8 af de vigtigste komponenter lavet af stål og rustfrit stål i høj kvalitet: det indre kar, hylderne, sprøjterøret, sprøjtearmene, den ydre sokkel, fødderne, sien og varmeelementet. Derudover har vores professionelle opvaskemaskiner ekstra holdbar syresistent kar og låge. Fremstillet af specielt højkvalitetsstål.



# Professionelle Programmer

Når mange forskellige mennesker bruger den samme maskine, er brugervenlighed kombineret med fleksibelt programvalg vigtigere end nogensinde. Brugergænsefladen sidder på panelet foroven med et frontdisplay til statusinformation. Den er nem at bruge med øjeblikkelig adgang til tre foruddefinerede programmer.



## Letlæseligt display

På displayet ser du nemt det valgte program og den tilbageværende tid. På forsiden finder du et LCD-display, der viser resterende programtid, eller det kan indstilles til at vise opnået/nuværende temperatur ved Sani-programmer.

## Tilgængelige programmer

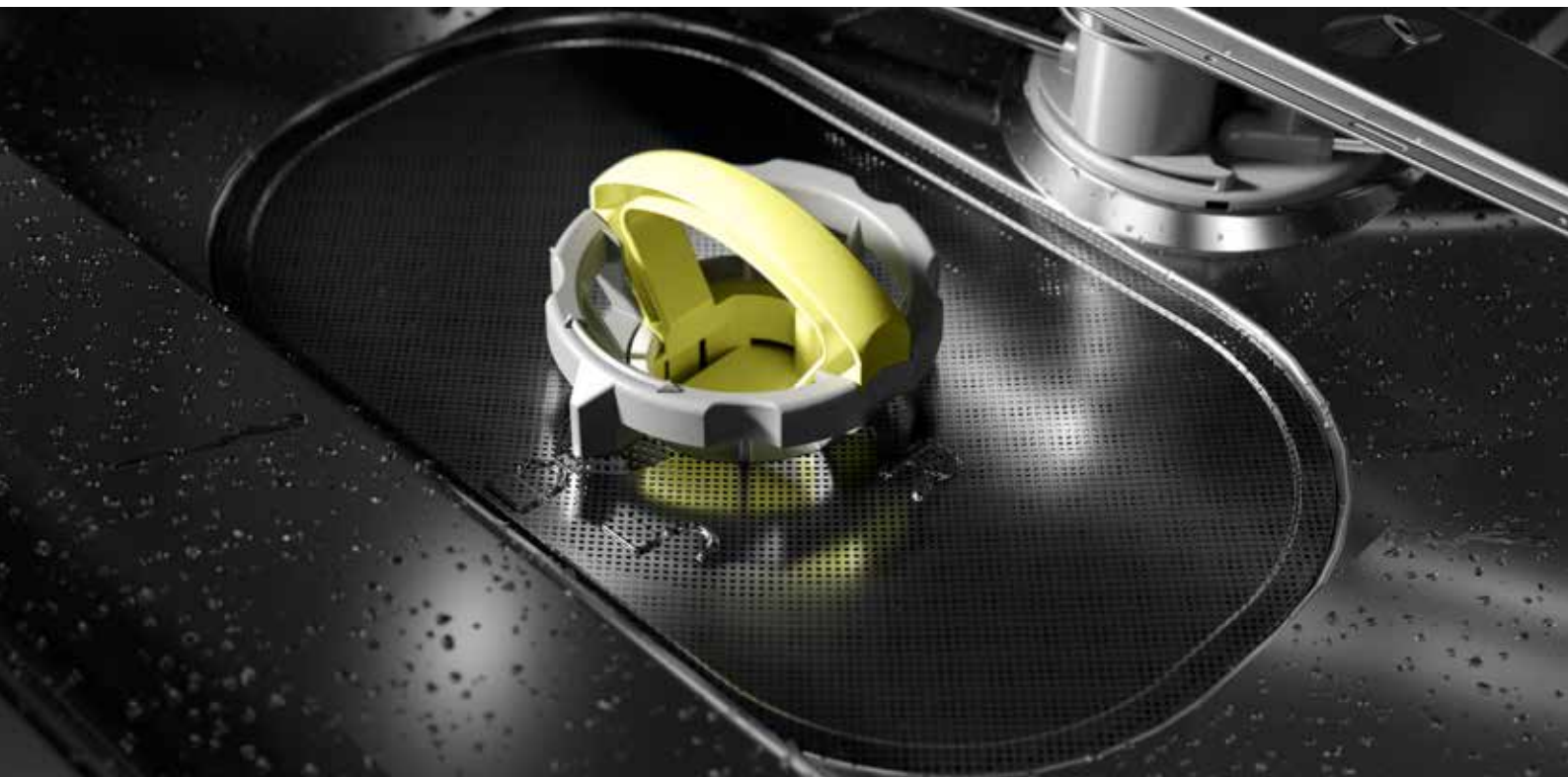
Hvis du vil tilpasse opvaskemaskinen til dit specifikke forretningsområde, kan servicemedarbejderen justere, hvilke programmer der er i menuen, for at skabe en opvaskemaskine, der passer perfekt til dine behov.

## Programmer, der opfylder hygiejnekrav

**ASKO Professional** opvaskeprogrammer har to programmer, Sani og Sani Quick, der øger temperaturen i sidste skylning til 85 °C. Sani øger temperaturen til 85° C i 10 minutter, og Sani Quick øger den til 85 °C i 3 minutter.

I henhold til den internationale organisation for standardisering sker desinfektion, når desinfektions-parameter A0-værdien på 600 opnås, hvilket sker, når temperaturen når 85 °C i mindst 3 minutter. Det er vigtigt i miljøer, hvor kravene til hygiejne er høje, ligesom EU-myndighederne anbefaler, at opvaskemaskiner skal have en sidste skylning på 85° C for at opnå standarderne for hygiejne.

# Selvrens



# Orrefors



## Krystalglasprogram

Krystalglasprogrammet blev udviklet i samarbejde med den eksklusive glasproducent Orrefors / Kosta Boda og det svenske glasinstitut "GLAFO". Efter første vandindtag opvarmes vandet langsomt til 45° C og holdes så stabilt på dette niveau i resten af vasken. Programmet er også perfekt til kun lidt beskiddet anden service.

Orrefors 



### Selvrens

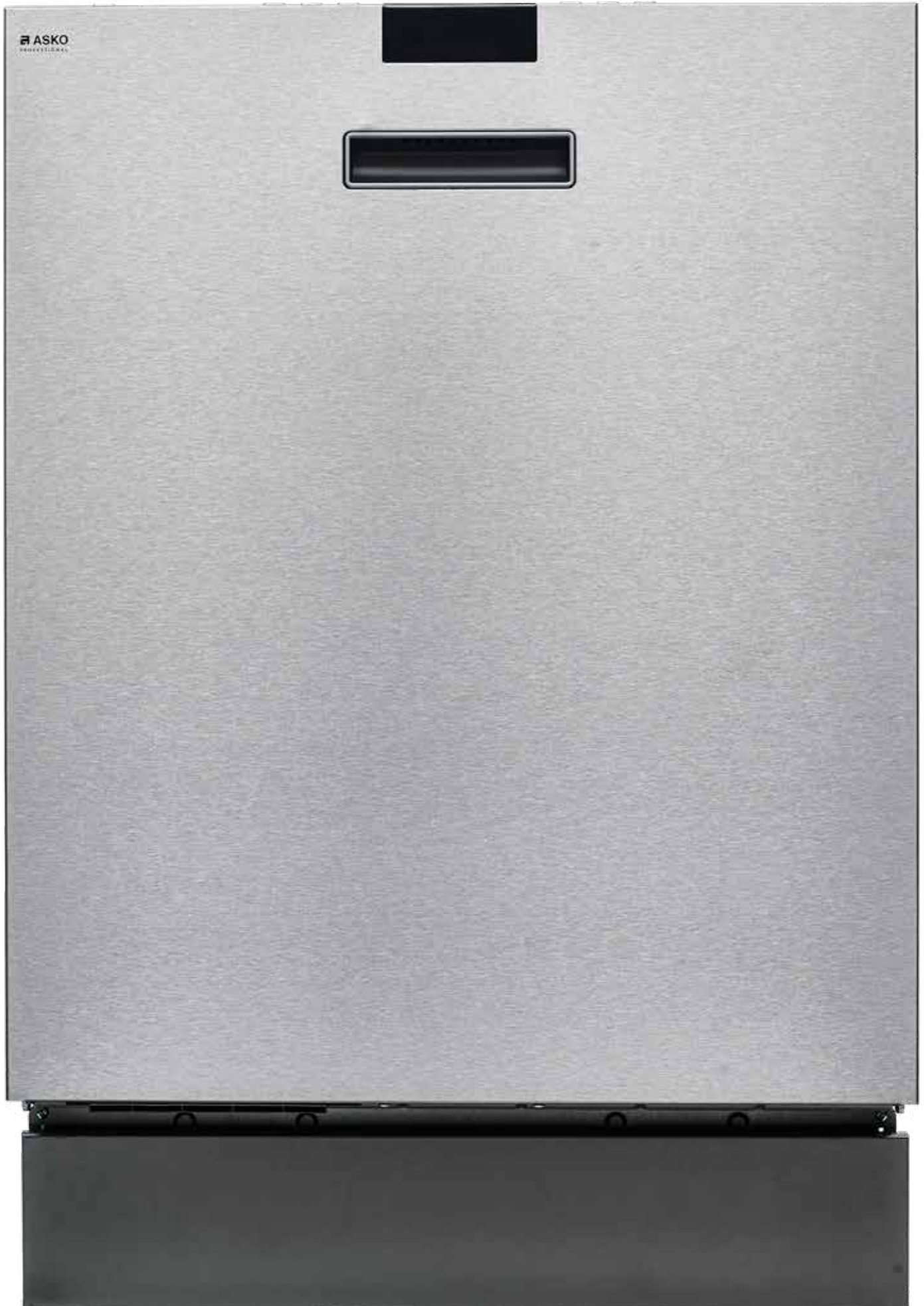
Selvrensende programmer til hygiejnisk rensning af opvaskemaskinens kar, sprøjtearme og sprøjterør. Dette program skal bruges med normalt opvaskemiddel eller citronsyre (uden service i maskinen).



### Orrefors anbefaler ASKO

Hver gang du vasker Orrefors krystalglas i en ASKO opvaskemaskine, omfavner du også et vigtigt stykke svensk innovation. Orrefors og ASKO har begge deres rødder solidt plantet i skandinavisk designtradition, og begge brands er repræsenteret over hele verden. Vores fælles arv, kombineret med det faktum at Orrefors krystalglas hver dag vaskes i vores opvaskemaskiner, har gjort det muligt for os at omfavne hinanden i et nyetableret partnerskab. Et af målene for dette partnerskab er endeligt at aflive myten om, at krystalglas ikke kan vaskes i en opvaskemaskine. Mens det gælder for nogle opvaskemaskiner, så kan krystal helt sikkert vaskes i en ASKO.

Hemmeligheden er krystalglasprogrammet, som sikrer, at vandtemperaturerne stiger gradvist, og derefter fastholdes den ensartet, med en forskel på kun  $\pm 1$  ° C. Stil dine værdifulde krystalglas i de sikre vinglasholdere i øverste kurv. Fra nu af er det sikrere at vaske dine følsomme krystalglas i en ASKO frem for i hånden.



# Opvaskemaskiner



# Opvaskemaskiner

## Udforsk sortimentet



### DWCFS5936.S (734156)



#### Farve

Rustfrit stål

#### Ydeevne

- Korteste programtid fra 5 min. tilsluttet til varmt vand 65°C.
- 51 dB(A)
- Varmeeffekt: 5,8 kW
- Antal programmer: 9
- Mulighed for at designe program Ja (3 stk)
- Testet i 15.000 cyklusser

#### Type

- Fritstående
- XL 82 cm
- Friskvandssystem
- Max skylletemperatur 85°C
- Integreret afspændingsmiddel
- **Kræver ekstern sæbedosering**

#### Kurve - Flexiracks™

- Øvre og nedre bærearordninger i rustfrit stål (Kurv medfølger ikke)

#### Installation

- 400 V, 3-ph 10 A
- Frekvens: 50 Hz
- Koldt og varmt vand op til 65°C

#### Tilbehør

- Forlængede justerbare fødder (SAP 484935)
- Doserings pumer (for mere information, se side 138)

For billeder og flere oplysninger, se siderne 137-138.





## DWC5926W (497744)



### Farve

Hvid

### Ydeevne

- Korteste programtid fra 10 min. tilsluttet til varmt vand 65°C
- Disinfektionsprogram: 85°C i minimum 3 minutter med en A0-værdi = 600
- Korteste sani program med 85 grader 20 min
- 13 kuverter
- 47 dB(A)
- Varmeeffekt: 5,8 kW
- Antal programmer: 13
- Mulighed for at designe program: Ja (3 stk)
- Turbo Drying Express™
- Testet i 15.000 cyklusser

### Type

- Indbygget
- XL 82 cm
- Friskvandssystem
- Max skylletemperatur 85°C
- Integreret afspændingsmiddel
- Klargjort til ekstern automatisk dosering\*
- Doseringssystem til opvaskemiddel og skyllehjælp i lågen

### Kurve - Flexiracks™

- Eksklusiv højdejusterbar øvre kurv
- Eksklusiv nedre kurv
- Bestikkurv

### Installation

- 400 V, 3-ph 10 A
- Frekvens: 50 Hz
- Koldt og varmt vand op til 65°C

### Tilbehør

- Øvre kurv (SAP 470776)
- Nedre kurvt (SAP 470774)
- Top og sider (SAP 696958)
- Sæt-modvægt (SAP 441929)
- Forlængede justerbare fødder (SAP 484935)
- Doseringsskit (SAP 477940)
- Doserings pumer (for mere information, se side 138)

For billeder og flere oplysninger, se siderne 137-138.



# Opvaskemaskiner

## Udforsk sortimentet



### DWCBI331.S (736394)



#### Farve

Rustfrit stål

#### Ydeevne

- Korteste programtid fra 20 min. tilsluttet til varmt vand 65°C
- Desinfektionsprogram: 85°C i minimum 3 minutter med en A0-værdi = 600
- Korteste sani program med 85 grader 29 min
- 13 kuverter
- 46 dB(A)
- Varmeeffekt: 3,15 kW
- Antal programmer: 9
- Testet i 15.000 cyklusser

#### Type

- Indbygget
- XL 82 cm
- Friskvandssystem
- Max skylletemperatur 85°C i sidste skyl for at overholde desinfektionsstandard (hurtigste programtid 29 min)
- Integreret afspændingsmiddel
- Integreret afspændingsmiddel
- Doseringssystem til opvaskemiddel og skyllehjælp i lågen

#### Kurve - Flexiracks™

- Preimum højdejusterbar øvre kurv
- Premium nedre kurv
- Bestikkurv

#### Installation

- 220-240 V, 1-ph 16 A
- Frekvens: 50 Hz
- Koldt eller varmt vand op til 65°C
- Kan kobles til 10A - 1,8kW

#### Tilbehør

- Øvre kurv (SAP 470776)
- Nedre kurv (SAP 470774)
- Top og sider (SAP 696961)
- Sæt-modvægt (SAP 441929)
- Forlængede justerbare fødder (SAP 484935)
- Doserings pumer (for mere information, se side 138)

For billeder og flere oplysninger, se siderne 137-138.





## DWCBI331.W (736393)



### Farve

Hvid

### Ydeevne

- Korteste programtid fra 20 min. tilsluttet til varmt vand 65°C
- Desinfektionsprogram: 85°C i minimum 3 minutter med en A0-værdi = 600
- Korteste sani program med 85 grader 29 min
- 13 kuverter
- 46 dB(A)
- Varmeeffekt: 3,15 kW
- Antal programmer: 9
- Testet i 15.000 cyklusser

### Type

- Indbygget
- XL 82 cm
- Friskvandssystem
- Max skylletemperatur 85°C i sidste skyl for at overholde desinfektionsstandard (hurtigste programtid 29 min)
- Integreret afspændingsmiddel
- Doseringssystem til opvaskemiddel og skyllehjælp i lågen

### Kurve - Flexiracks™

- Premium højdejusterbar øvre kurv
- Premium nedre kurv
- Bestikkurv

### Installation

- 220-240 V, 1-ph 16 A
- Frekvens: 50 Hz
- Koldt eller varmt vand op til 65°C
- Kan kobles til 10A - 1,8kW

### Tilbehør

- Øvre kurv (SAP 470776)
- Nedre kurv (SAP 470774)
- Top og sider (SAP 696958)
- Sæt-modvægt (SAP 441929)
- Forlængede justerbare fødder (SAP 484935)
- Doserings pumer (for mere information, se side 138)

For billeder og flere oplysninger, se siderne 137-138.



# Opvaskemaskiner

## Udforsk sortimentet



### DWCBI242MXXL.S/1 (737535)



#### Farve

Rustfrit stål

#### Ydeevne

- Korteste programtid fra 20 min. tilsluttet til varmt vand 65°C
- Disinfektionsprogram: 85°C i minimum 3 minutter med en A0-værdi = 600
- Korteste sani program med 85 grader 45 min
- 14 kuverter
- 44 dB(A)
- Varmeeffekt: 1,8 kW
- Antal programmer: 9
- Turbo Drying™
- Testet i 15.000 cyklusser

#### Type

- Indbygget
- XXL 86 cm
- Max skylletemperatur 85°C i sidste skyl for at overholde desinfektionsstandard (hurtigste programtid 45 min)
- Integreret afspændingsmiddel
- Doseringssystem til opvaskemiddel og skyllehjælp i lågen

#### Kurve - Flexiracks™

- Preimum højdejusterbar øvre kurv
- Mellemkurv
- Premium nedre kurv
- Bestikkurv

#### Installation

- 220-240V, 1-ph 10 A
- Frekvens: 50 Hz
- Koldt eller varmt vand op til 65°C

#### Tilbehør

- Øvre kurv (SAP 470776)
- Nedre kurv (SAP 470774)
- Top og sider (SAP 696961)
- Sæt-modvægt (SAP 441929)
- Forlængede justerbare fødder (SAP 484935)

For billeder og flere oplysninger, se siderne 137-138.







## DWCBI231.S/1 (737507)



### Farve

Rustfrit stål

### Ydeevne

- Korteste programtid fra 20 min. tilsluttet til varmt vand 65°C
- Korteste sani program med 85 grader 45 min
- 13 kuverter
- Desinfektionsprogram: 85°C i minimum 3 minutter med en A0-værdi = 600
- 46 dB(A)
- Varmeeffekt: 1,8 kW
- Antal programmer: 9
- Turbo Drying™
- Testet i 15.000 cyklusser

### Type

- Indbygget
- XL 82 cm
- Friskvandssystem
- Max skylletemperatur 85°C i sidste skyl for at overholde desinfektionsstandard (hurtigste programtid 45 min)
- Integreret afspændingsmiddel
- Doseringssystem til opvaskemiddel og skyllehjælp i lågen

### Kurve - Flexiracks™

- Preimum højdejusterbar øvre kurv
- Premium nedre kurv
- Bestikkurv

### Installation

- 220-240 V, 1-ph 10 A
- Frekvens: 50 Hz
- Koldt eller varmt vand op til 65°C

### Tilbehør

- Øvre kurv (SAP 470776)
- Nedre kurv (SAP 470774)
- Top og sider (SAP 696961)
- Sæt-modvægt (SAP 441929)
- Forlængede justerbare fødder (SAP 484935)

For billeder og flere oplysninger, se siderne 137-138.



# Opvaskemaskiner

## Udforsk sortimentet



### DWCB1231.W/1 (737505)



#### Farve

Hvid

#### Ydeevne

- Korteste programtid fra 20 min. tilsluttet til varmt vand 65°C
- Desinfektionsprogram: 85°C i minimum 3 minutter med en A0-værdi = 600
- Korteste sani program med 85 grader 45 min
- 13 kuverter
- 46 dB(A)
- Varmeeffekt: 1,8 kW
- Antal programmer: 9
- Turbo Drying™
- Testet i 15.000 cyklusser

#### Type

- Indbygget
- XL 82 cm
- Friskvandssystem
- Max skylletemperatur 85°C i sidste skyl for at overholde desinfektionsstandard (hurtigste programtid 45 min)
- Integreret afspændingsmiddel
- Doseringssystem til opvaskemiddel og skyllehjælp i lågen

#### Kurve - Flexiracks™

- Premium højdejusterbar øvre kurv
- Premium nedre kurv
- Bestikkurv

#### Installation

- 220-240 V, 1-ph 10 A
- Frekvens: 50 Hz
- Koldt eller varmt vand op til 65°C

#### Tilbehør

- Øvre kurv (SAP 470776)
- Nedre kurv (SAP 470774)
- Top og sider (SAP 696958)
- Sæt-modvægt (SAP 441929)
- Forlængede justerbare fødder (SAP 484935)

For billeder og flere oplysninger, se siderne 137-138.



# Opvaskemaskiner

## Programmer

DWCFS5936S					
PROGRAM	BESKRIVELSE	TEMPERATUR*	ENERGI (KWH) VARM / KOLD	VAND (L)	TID (MIN) VARM / KOLD
Hurtigvask	Dette program bruges til glas og porcelæn, der er lettere beskidt, såsom kaffekopper.	60 °C / 82 °C	0,8 / 1,2	8	5 / 10
Hurtigvask universal	Til normalt beskidt service. Bruges til glas, porcelæn og kaffekopper.	60 °C / 82 °C	0,8 / 1,3	12	15 / 20
Universal	Standardprogram til normalt beskidt service.	60 °C / 82 °C	0,9 / 1,4	12	15 / 20
Universal plus	Rensning af meget beskidt service, hvor hovedparten af snavset kan fjernes med en forvask med koldt vand.	60 °C / 82 °C	0,9 / 1,5	15	20 / 25
Intensiv	Et program egnet til dag-til-dag opvask. Dette program kan også vaske indtørrede rester af, men er ikke beregnet til fastbrændt mad, såsom ovnfade.	65 °C / 82 °C	1,2 / 2,0	18	60 / 60
Vinglas	Finvask vask ved lavt tryk. Dette program er beregnet til glas og porcelæn, der lige er blevet brugt.	55 °C / 50 °C	0,3 / 0,8	12	15 / 15
Ølglas	Beregnet til mere robust og tykke ølglas. Koldt vand i sidste skylning.	55 °C / -	0,3 / 0,5	12	10 / 15
Skyl	Bruges til at skylle service, mens du venter på, at opvaskemaskinen bliver helt fyldt.	- / -	0,01 / 0,01	5	2 / 2
Dræn	Udpumpning af vand, for eksempel i tilfælde af at programmer bliver afbrudt.	- / -	0,01 / 0,01	-	2 / 2

# Opvaskemaskiner

## Programmer

DWC5926W					
PROGRAM	BESKRIVELSE	TEMPERATUR*	ENERGI (KWH) VARM / KOLD	VAND (L)	TID (MIN) VARM / KOLD
Hurtigvask	Dette program bruges til glas og porcelæn, der er lettere beskidt, såsom kaffekopper.	60 °C / 65 °C	0,7 / 1,3	14	10 / 20
Universal	Standardprogram til normalt beskidt service.	60 °C / 70 °C	0,8 / 1,5	14	25 / 25
Universal plus	Rensning af meget beskidt service, hvor hovedparten af snavset kan fjernes med en forvask med koldt vand.	65 °C / 70 °C	0,9 / 1,7	17	40 / 40
Intensiv	Et program egnet til dag-til-dag opvask. Dette program kan også vaske indtørrede rester af, men er ikke beregnet til fastbrændt mad, såsom ovnfade.	65 °C / 70 °C	1,0 / 2,1	22	60 / 60
Vinglas	Finvask vask ved lavt tryk. Dette program er beregnet til glas og porcelæn, der lige er blevet brugt.	55 °C / 50 °C	0,4 / 1,0	14	20 / 20
Ølglas	Beregnet til mere robust og tykke ølglas. Koldt vand i sidste skylning.	55 °C / -	0,4 / 0,7	14	15 / 20
Plastikvask	Program beregnet til afvaskning af plastikting, der kan tåle opvaskemaskine. Porcelæn og glas kan også vaskes.	60 °C / 60 °C	0,7 / 1,4	17	40 / 40
ECO-vask	Dette program er egnet til vask af normalt beskidt service og er det mest effektive program, med hensyn til kombineret energi- og vandforbrug.	55 °C / 45 °C	0,7 / 1,0	17	165 / 180
Gryder og pander	Program til meget beskidte ting som pander, gryder og ovnfaste fade. Hvis disse ting ikke fylder opvaskemaskinen helt, kan du fylde op med fade og lignende.	70 °C / 70 °C	1,1 / 1,5	23	160 / 180
Hurtigvask Sani	Kort program til rensning og desinfektion af service. Den sidste skylning har en temperatur over 85 °C i 3 minutter.	60 °C / 85 °C	1,2 / 1,9	14	20 / 30
Universal Sani	Program til effektiv rensning og desinfektion af service. Den sidste skylning har en temperatur over 85 °C i 3 minutter.	60 °C / 85 °C	1,3 / 2,0	17	40 / 45
Skyl	Bruges til at skylle service, mens du venter på, at opvaskemaskinen bliver helt fyldt.	- / -	0,01 / 0,01	5	3 / 3
Dræn	Udpumpning af vand, for eksempel i tilfælde af at programmer bliver afbrudt.	- / -	0,01 / 0,01	-	2 / 2

Værdierne i tabellen er blevet testet med 65 °C varm eller 15 °C kold vandtilslutning.

\* Hovedvask / sidste skyl

## DWCBI331.W - DWCBI331.S

PROGRAM	BESKRIVELSE	TEMPERATUR*	ENERGI (KWH) VARM / KOLD	VAND (L)	TID (MIN) VARM / KOLD
ECO-vask	Dette program er egnet til vask af normalt beskidt service og er det mest effektive program, med hensyn til kombineret energi- og vandforbrug.	50 °C / 60 °C	0,7 / 1,1	10,5	190 / 205
Krystalglas	Finvask vask ved lavt tryk. Dette program er beregnet til glas og porcelæn, der lige er blevet brugt.	45 °C / 50 °C	0,3 / 0,7	9	80 / 90
Intensiv	Et program egnet til dag-til-dag opvask. Dette program kan også vaske indtørrede rester af, men er ikke beregnet til fastbrændt mad, såsom ovnfade.	70 °C / 70 °C	1,0 / 1,6	16,5	125 / 135
Hurtigvask	Dette program bruges til glas og porcelæn, der er lettere beskidt, såsom kaffekopper.	< 55 °C / < 60° C	0,5 / 0,6	9,5	20 / 20
Skyl og hold	Bruges til at skylle service, mens du venter på, at opvaskemaskinen bliver helt fyldt.	- / -	0,01 / 0,01	3,5	7 / 7
Universal	Standardprogram til normalt beskidt service.	60 °C / 65 °C	0,8 / 1,2	16	100 / 110
SANI	Dette program er ideelt at bruge, når hygiejnekravene er høje. Hovedvaskens temperatur er 60° C. Det sidste skyl er 85 ° C i 4 minutter.	60 °C / 85 °C	1,2 / 1,7	13	60 / 70
SANI Quick	Vælg SANI Quick, hvis du vil have et hurtigere program, der stadig opfylder krav til hygiejne. Temperaturen på hovedvasken er 60° C. Det sidste skyl er 85° C i 4 minutter.	50 °C / 85 °C	1,1 / 1,6	16	29 / 45
Selvrens	Selvrensende programmer til hygiejnisk rensning af opvaskemaskinens kar, sprøjtearme og sprøjterør.	70 °C / 85 °C	1,4 / 1,6	9	55 / 65

Værdierne i tabellen er blevet testet med 65 ° C varm eller 15 ° C kold vandtilslutning.

\* Hovedvask / sidste skyl

# Opvaskemaskiner

## Programmer

DWCB1242MXXL.S/1					
PROGRAM	BESKRIVELSE	TEMPERATUR*	ENERGI (KWH) VARM / KOLD	VAND (L)	TID (MIN) VARM / KOLD
ECO-vask	Dette program er egnet til vask af normalt beskidt service og er det mest effektive program, med hensyn til kombineret energi- og vandforbrug.	50 °C / 58 °C	0,6 / 0,93	9,4	210 / 230
Krystalglas	Finvask vask ved lavt tryk. Dette program er beregnet til glas og porcelæn, der lige er blevet brugt.	45 °C / 50 °C	0,4 / 0,7	8,5	80 / 100
Intensiv	Et program egnet til dag-til-dag opvask. Dette program kan også vaske indtørrede rester af, men er ikke beregnet til fastbrændt mad, såsom ovnfade.	70 °C / 70° C	1,2 / 1,6	15	155 / 175
Hurtigvask	Dette program bruges til glas og porcelæn, der er lettere beskidt, såsom kaffekopper.	35 °C / 25 °C	0,1 / 0,2	9,5	20 / 20
Skyl og hold	Bruges til at skylle service, mens du venter på, at opvaskemaskinen bliver helt fyldt.	- / -	0,01 / 0,01	3,5	7 / 7
Universal	Standardprogram til normalt beskidt service.	60 °C / 65 °C	0,8 / 1,2	14,5	100 / 125
SANI	Dette program er ideelt at bruge, når hygiejnekravene er høje. Hovedvaskens temperatur er 60° C. Det sidste skyl er 85 ° C i 4 minutter.	60 °C / 85 °C	1,2 / 1,7	12	80 / 95
SANI Quick	Vælg SANI Quick, hvis du vil have et hurtigere program, der stadig opfylder krav til hygiejne. Temperaturen på hovedvasken er 60° C. Det sidste skyl er 85° C i 4 minutter.	60 °C / 85 °C	1,3 / 1,9	15	45 / 60
Selvrens	Selvrensende programmer til hygiejnisk rensning af opvaskemaskinens kar, sprøjtearme og sprøjterør.	70 °C / 85 °C	1,4 / 1,6	9	55 / 75

Værdierne i tabellen er blevet testet med 65 ° C varm eller 15 ° C kold vandtilslutning.

\* Hovedvask / sidste skyl

## DWCB1231.W/1 - DWCB1231.S/1

PROGRAM	BESKRIVELSE	TEMPERATUR*	ENERGI (KWH) VARM / KOLD	VAND (L)	TID (MIN) VARM / KOLD
<b>ECO-vask</b>	Dette program er egnet til vask af normalt beskidt service og er det mest effektive program, med hensyn til kombineret energi- og vandforbrug.	50 °C / 56 °C	0,6 / 0,92	9,9	210 / 230
<b>Krystalglas</b>	Finvask vask ved lavt tryk. Dette program er beregnet til glas og porcelæn, der lige er blevet brugt.	45 °C / 50 °C	0,4 / 0,7	9	80 / 100
<b>Intensiv</b>	Et program egnet til dag-til-dag opvask. Dette program kan også vaske indtørrede rester af, men er ikke beregnet til fastbrændt mad, såsom ovnfade.	70 °C / 70 °C	1,2 / 1,6	16,5	155 / 175
<b>Hurtigvask</b>	Dette program bruges til glas og porcelæn, der er lettere beskidt, såsom kaffekopper.	35 °C / 25 °C	0,1 / 0,2	9,5	20 / 20
<b>Skyl og hold</b>	Bruges til at skylle service, mens du venter på, at opvaskemaskinen bliver helt fyldt.	- / -	0,01 / 0,01	3	7 / 7
<b>Universal</b>	Standardprogram til normalt beskidt service.	60 °C / 65° C	0,8 / 1,2	15,5	105 / 125
<b>SANI</b>	Dette program er ideelt at bruge, når hygiejnekravene er høje. Hovedvaskens temperatur er 60° C. Det sidste skyl er 85° C i 4 minutter.	60 °C / 85° C	1,2 / 1,7	13	80 / 95
<b>SANI Quick</b>	Vælg SANI Quick, hvis du vil have et hurtigere program, der stadig opfylder krav til hygiejne. Temperaturen på hovedvasken er 60° C. Det sidste skyl er 85° C i 4 minutter.	60 °C / 85 °C	1,3 / 1,9	15,5	45 / 60
<b>Selvrens</b>	Selvrensende programmer til hygiejnisk rensning af opvaskemaskinens kar, sprøjtearme og sprøjterør.	70 °C / 85 °C	1,4 / 1,6	9	55 / 75

Værdierne i tabellen er blevet testet med 65 ° C varm eller 15 ° C kold vandtilslutning.

\* Hovedvask / sidste skyl

# Opvaskemaskiner

## Segmenter



MODELLER	DWCFS5936S	DWC5926W	DWCBI331.W DWCBI331.S	DWCBI242MXXL.S/1	DWCBI231.W/1 DWCBI231.S/1
Institutioner, dagpleje, børnehaver, skoler, plejehjem	-	•	•	-	-
Sundhedssektor, læge, tandlæge, hospitaler, sundhedsklinikker	-	•	•	•	•
Kontorer, Kontorhotel	•	•	•	•	•
Restauranter, kantiner	•	•	-	-	-
Barer	•	•	-	-	-
Fast food-kæder, Tankstationer	•	•	•	-	-
Hårsaloner	-	•	•	•	•
Camping/Marina	•	•	-	-	-
Rengøringsfirmaer	•	•	-	-	-
Udlejnings huse, Feriecenter	-	•	•	•	•



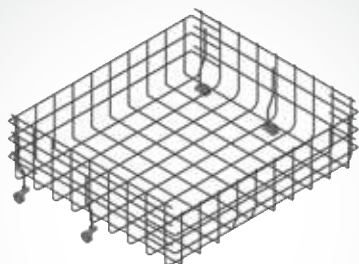
# Opvaskemaskiner

Til de fleste af vores professionelle modeller kan der suppleres med et udvalg af praktisk tilbehør til at lette dit arbejde.

---

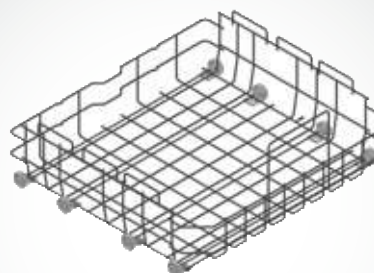
## TILBEHØR

---



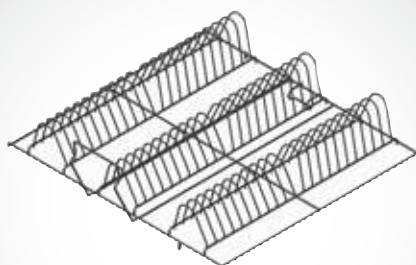
**Øvre kurvebærer  
tandlæge-indsatser**

SAP 470776



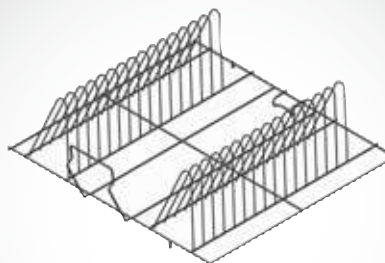
**Nedre kurvebærer  
tandlæge-indsatser**

SAP 470774



**Indsats til tallerkener**

SAP 470772



**Indsats til bakker**

SAP 470773

---

## TILBEHØR

---



### Autodoseringssett prof.

Passer til:  
DWC5926W  
SAP 477940



### Top og sider til fritstående plassering inkl. vægte.

Passer til alle opvaskemaskiner  
SAP Hvid 696958, Titanium 696961



### Sæt-modvægt

Monteret sammen med alle top- og  
side-sæt, undtagen når opvaskemaskinen er fastmonteret  
til gulvet

SAP 441929



### Forlængede justerbare fødder

100-150 mm

Passer til:  
DWC5926W og DWCF5936S

SAP 484935



### Kit m. afspændingspumpe

SAP 738618



### Kit m. sæbepumpe

SAP 738617

A night sky with a green aurora borealis and silhouettes of trees. The aurora is a bright green, glowing band of light that curves across the sky. The trees are dark silhouettes against the green light. The overall scene is a mix of natural beauty and technical precision.

# Tekniske specifikationer

## VASKEMASKINER

MODEL BETEGNELSE	WMC8947VI.S	WMC8947PI.S	WMC8943VC.S	WMC8943PC.S	WMC6767VI.S
Tromlevolumen	80l	80l	80l	80l	60l
Kapacitet kg	9	9	9	9	7
Centrifugeringshastighed	1400 rpm	1400 rpm	1400 rpm	1400 rpm	1600 rpm
G-faktor	530	530	530	530	690
Restfugtighed	49 %	49 %	49 %	49 %	44%
Spænding	400V	400V	230V	230V	400V
Elektrisk forbindelse	3ph	3ph	1ph	1ph	3ph
Transformer w/o 0-Potentiale	-	-	-	-	-
Sikringer	16A	16A	16A	16A	16A
Elementeffekt	7kW	7kW	3kW	3kW	7kW
Frekvens	50Hz	50Hz	50Hz	50Hz	50Hz
Kan omkobles	-	-	400V/3ph/3k- W/10A	400V/3ph/3k- W/10A	-
Afløbssystem	Ventil	Pumpe	Ventil	Pumpe	Ventil
Motor	BLDC	BLDC	BLDC	BLDC	BLDC
Energimærke	-	•	-	•	-
Energimærke Klasse	Ikke rel.	C	Ikke rel.	C	Ikke rel.
Energiforbrug kW/kg	0,16	0,16	0,16	0,16	0,19
Vandforbrug l/kg	7,0	7,0	7,0	7,0	7,1
Støj db(A) Centrifugering	75	75	75	75	78
Standardprogrammer	26	26	26	26	26
Let tilpasselige programmer	14	14	14	14	14
Fuldt tilpasselige programslots	10	10	10	10	10
Programvarighed 60 °C bomuld (min)	60	60	60	60	60
Display-sprog	25	25	25	25	25
Standardsprog	Engelsk	Engelsk	Engelsk	Engelsk	Engelsk
Taktil løsning	•	•	•	•	•
Gennemgående farve	Rustfrit stål	Rustfrit stål	Rustfrit stål	Rustfrit stål	Rustfrit stål
Vaskemiddelrum	Pull-Out	Pull-Out	Pull-Out	Pull-Out	Pull-Out
Vandtilslutning	Varm og kold	Varm og kold	Varm og kold	Varm og kold	Varm og kold
Vandtilslutning	3/4	3/4	3/4	3/4	3/4
Vandtilslutning adapter	1/2	1/2	1/2	1/2	1/2
Stiktype	-	-	Schuko EU	Schuko EU	-
Godkendelser	CE, MD, EAC, WRAS	CE, MD, EAC, WRAS	CE, MD, EAC, WRAS	CE, MD, EAC, WRAS	CE, MD, EAC
Gulvfastgørelse væltebeskyttelse	-	-	-	-	-
Vægtsensorsystem	•	•	•	•	•
Testet antal cyklusser.	30 000	30 000	30 000	30 000	30 000
Wifi til ConnectLife	•	•	•	•	•
Opret og indlæs tilpassede programmer	•	•	•	•	•
Forsinket startfunktion	100 hr	100 hr	100 hr	100 hr	100 hr
Displaysprog går tilbage til præinstalleret sprog	•	•	•	•	•
Eksternt doseringssystem	•	•	•	•	•
Forberedt til betalingssystemer (mønt, kort og AIRwallet)	•	•	•	•	•

## VASKEMASKINER

MODEL BETEGNELSE	WMC6763VC.S	WMC6743PF.S	WMC6763PC.S	WMC6742V.T	WMC6742P.T
Tromlevolumen	60l	60l	60l	60l	60l
Kapacitet kg	7	7	7	7	7
Centrifugeringshastighed	1600 rpm	1400 rpm	1600 rpm	1400 rpm	1400 rpm
G-faktor	690	530	690	530	530
Restfugtighed	44%	49%	44%	49%	49%
Spænding	230V	230V	230V	230V	230V
Elektrisk forbindelse	1ph	1ph	1ph	1ph	1ph
Transformer w/o 0-Potentiale	-	-	-	-	-
Sikringer	16A	16A	16A	10A	10A
Elementeffekt	3kW	3kW	3kW	2kW	2kW
Frekvens	50Hz	60Hz	50Hz	50Hz	50Hz
Kan omkobles	400V/3ph/3kW/10A //230V/1ph /2kW/10A	3ph/3kW/10A	400V/3ph/3kW/10A //230V/1ph /2kW/10A	NA	NA
Afløbssystem	Ventil	Pumpe	Pumpe	Ventil	Pumpe
Motor	BLDC	BLDC	BLDC	BLDC	BLDC
Energimærke	-	-	•	-	•
Energimærke Klasse	Ikke rel.	Ikke rel.	C	Ikke rel.	Ikke rel.
Energiforbrug kW/kg	0,19	0,19	0,19	0,19	0,19
Vandforbrug l/kg	7,1	7,1	7,1	7,1	7,1
Støj db(A) Centrifugering	78	76	78	76	76
Standardprogrammer	26	26	26	26	26
Let tilpasselige programmer	14	14	14	14	14
Fuldt tilpasselige programslots	10	10	10	10	10
Programvarighed 60 °C bomuld (min)	60	60	60	60	60
Display-sprog	25	25	25	25	25
Standardsprog	Engelsk	Engelsk	Engelsk	Engelsk	Engelsk
Taktil løsning	•	•	•	•	•
Gennemgående farve	Rustfrit stål	Rustfrit stål	Rustfrit stål	Titanium	Titanium
Vaskemiddelrum	Pull-Out	Pull-Out	Pull-Out	Pull-Out	Pull-Out
Vandtilslutning	Varm og kold	Varm og kold	Varm og kold	Varm og kold	Varm og kold
Vandtilslutning	3/4	3/4	3/4	3/4	3/4
Vandtilslutning adapter	1/2	1/2	1/2	1/2	1/2
Stiktype	Schuko EU	Schuko EU	Schuko EU	Schuko EU	Schuko EU
Godkendelser	CE, MD, EAC, WRAS	CE, MD, EAC	CE, MD, EAC, WRAS	CE, MD, EAC, WRAS	CE, MD, EAC, WRAS, ROHS
Gulvfastgørelse væltebeskyttelse	-	Væltebeskyttelse Marine	-	-	-
Vægtsensorsystem	•	•	•	•	•
Testet antal cyklusser.	30 000	30 000	30 000	30 000	30 000
Wifi til ConnectLife	•	-	•	-	-
Opret og indlæs tilpassede programmer	•	-	•	•	•
Forsinket startfunktion	100 hr	100 hr	100 hr	100 hr	100 hr
Displaysprog går tilbage til præinstalleret sprog	•	•	•	•	•
Eksternt doseringssystem	•	-	•	-	-
Forberedt til betalingssystemer (mønt, kort og AIRwallet)	•	-	•	-	-

## TØRRETUMBLERE

MODEL BETEGNELSE	TDC1481HC.S	TDC1485VI.S	TDC1771HC.S	TDC1772CC.S
Tromlevolumen (L)	145	145	117	117
Kapacitet kg	8	9	7	7
Type	Varmepumpe	Ventileret	Varmepumpe	Kondensator
Energimærke	•	•	-	•
Energimærke Klasse	A++	Ikke rel.	Ikke rel.	B
Energiforbrug kWh/kg	0,24	0,57	0,21	0,59
Støj db(A)	65	65	66	65
Programmer	12	17	12	17
Programvarighed min (normalt tørt 1600 rpm)	150	56	115	111
Display-sprog	25	25	25	25
Standardsprog	Engelsk	Engelsk	Engelsk	Engelsk
Taktil løsning	•	•	•	•
Gennemgående farve	Rustfrit stål	Rustfrit stål	Rustfrit stål	Rustfrit stål
Tromlelys (Valgfrit Ja/Nej)	-	-	-	-
Stiktype	Schuko EU	Ingen	Schuko EU	Schuko EU
Spænding	230V	400V	230V	230V
Elektrisk forbindelse	1ph	3ph	1ph	1ph
Transformer w/o 0-Potentiale	-	-	-	-
Sikringer	10A	16A	10A	16A
Varmeeffekt	0,9kW	5kW	0,9kW	2,5kW
Frekvens	50Hz	50Hz	50Hz	50Hz
Kan omkobles/Via UI	-	1ph/3kW/16A	-	1ph/1,95kW/10A
Godkendelser	CE, MD, EAC	CE, MD, EAC	CE, MD, EAC	CE, MD, EAC
Væltebeskyttelse (standard)	•	•	•	•
Væltebeskyttelse (gulvfastgørelse)	-	-	-	-
Fastgjort fnugfilter i lågen	•	•	•	•
Selvrensende kondensfilter	•	-	•	-
Wifi til ConnectLife	•	•	•	•
Forberedt til betalingssystemer (mønt, kort og AIRwallet)	• / •	• / •	• / •	• / •
Forsinket startfunktion	100 hr	100 hr	100 hr	100 hr
Displaysprog går tilbage til præinstalleret sprog efter brug af andet end præinstalleret sprog i en tørrecyklus.	•	•	•	•

## TØRRETUMBLERE

MODEL BETEGNELSE	TDC1773VC.S	TDC1773VF.S	TDC1772C.T	TDC1773V.T
Tromlevolumen (L)	117	117	117	117
Kapacitet kg	7	7	7	7
Type	Ventileret	Ventileret	Kondensator	Ventileret
Energimærke	•	-	•	-
Energimærke Klasse	C	Ikke rel.	Ikke rel.	Ikke rel.
Energiforbrug kWh/kg	0,57	0,57	0,59	0,57
Støj db(A)	66	66	65	66
Programmer	17	17	17	17
Programvarighed min (normalt tørt 1600 rpm)	63	63	111	63
Display-sprog	25	25	25	25
Standardsprog	Engelsk	Engelsk	Engelsk	Engelsk
Taktil løsning	•	•	•	•
Gennemgående farve	Rustfrit stål	Rustfrit stål	Titanium	Titanium
Tromlelys (Valgfrit Ja/Nej)	-	-	-	-
Stiktype	Schuko EU	Schuko EU	Schuko EU	Schuko EU
Spænding	230V	230V	230V	230V
Elektrisk forbindelse	1ph	1ph	1ph	1ph
Transformer w/o 0-Potentiale	-	-	-	-
Sikringer	16A	16A	16A	16A
Heaterpower	3kW	3kW	2,5kW	3kW
Frekvens	50Hz	60Hz	50Hz	50Hz
Kan omkobles/Via UI	1ph/1,95kW/10A	1ph/1,95kW/10A	1ph/1,95kW/10A	1ph/1,95kW/10A
Godkendelser	CE, MD, EAC	CE, MD, EAC	CE, MD, EAC	CE, MD, EAC
Væltebeskyttelse (standard)	•	-	•	•
Væltebeskyttelse (gulvfastgørelse)	-	Marine	-	-
Fastgjort fnugfilter i lågen	•	•	•	•
Selvrensende kondensfilter	-	-	-	-
Wifi til ConnectLife	•	-	-	-
Forberedt til betalingssystemer (mønt, kort og AIRwallet)	• / •	- / -	• / -	• / -
Forsinket startfunktion	100 hr	100 hr	100 hr	100 hr
Displaysprog går tilbage til præinstalleret sprog efter brug af andet end præinstalleret sprog i en tørrecyklus.	•	•	•	•

## TØRRESKABE

MODEL BETEGNELSE	<b>DC7784HP.W</b>	<b>DC7784V.S</b>	<b>DC7784V.W</b>
Dimensioner (HxBxD) mm	1840x595x665	1840x595x608	1840x595x608
Tørreteknologi	Varmepumpe	Ventileret	Ventileret
Fyldningskapacitet bomuld kg	5	4	4
Fordampningsgrad g/min	22	17	17
Blæserkapacitet m <sup>3</sup> /time	945	180	180
Energimærke	ikke rel.	ikke rel.	ikke rel.
Støjniveau db(A)	70 db(A)	60 db(A)	60 db(A)
Lågefærve	Hvid	Rustfrit stål	Hvid
Sideplader færve	Hvid	Titanium	Hvid
Arbejdsplade færve	Hvid	Titanium	Hvid
Display	Front LCD in Dør	Front LCD in Dør	Front LCD in Dør
Håndtag	Børstet aluminium	Børstet aluminium	Børstet aluminium
Programmer / valgmuligheder	2 Automatiske Programmer	8 Programmer	8 Programmer
Temperaturindstillinger	(55°)	30° / 40° / 60 °C	30° / 40° / 60 °C
Tørretid min *)	120 / 90	165 / 120	165 / 120
Fugtkontrol	Sensor	Sensor	Sensor
Timer programtimer	ikke rel.	ikke rel.	ikke rel.
Forsinket starttidspunkt	ikke rel.	ikke rel.	ikke rel.
Stiktype	EU Schuko	EU Schuko	EU Schuko
Spænding (V)	220-240V	220-240V	220-240V
Elektrisk forbindelse	1ph	1ph	1ph
Sikringer (A)	10A	10A	10A
Forbindelse (W)	900W	1500W	1500W
Frekvens (Hz)	50Hz	50-60Hz	50-60Hz
Godkendelser	CE / EAC	CE / EAC	CE / EAC
Højdejusterbare fødder	•	•	•
Installationssæt	•	•	•
Bøjlestangsniveauer	3	3	3
Bøjlestangskapacitet (m)	16m	16m	16m
Dørøphæng	2	2	2
Handskeophæng	2	1	1
Bøjlestang	2	2	2
Skoreol	•	•	•
Dørhængsel Højrehængslet	•	•	•
Vendbar dør	Af forbruger	Af forbruger	Af forbruger





## OPVASKEMASKINER

MODEL BETEGNELSE	DWCFS5936.S	DWC5926W	DWCBI331.S	DWCBI331.W
Farve	Rustfrit stål	Hvid	Rustfrit stål	Hvid
Størrelse	XL	XL	XL	XL
Installation	FS	Indbygget	Indbygget	Indbygget
Display	Top-betjeningspanel + Front betjeningspanel	Top-betjeningspanel + Front betjeningspanel	TFT Front betjeningspanel / LCD top- betjeningspanel	TFT Front betjeningspanel / LCD top- betjeningspanel
Håndtag	Åbent håndtag	Åbent håndtag	Åbent håndtag	Åbent håndtag
Programmer / valgmuligheder (antal specialprogrammer)	12 Programmer (3)	16 Programmer (3)	9 Programmer (0)	9 Programmer (0)
Sideplader	•	-	-	-
Plade	•	-	-	-
Kuverter STD (EU)	ikke rel.	ikke rel.	13	13
Kuverter max (EU, US)	ikke rel.	ikke rel.	13	13
Kuverter STD (AU)	ikke rel.	ikke rel.	ikke rel.	ikke rel.
Kuverter max (AU)	ikke rel.	ikke rel.	ikke rel.	ikke rel.
Basisspecifikationer (Nyt 1-5) / Ydeevnevariant (DW40-forbedring)	ikke rel.	ikke rel.	EU26a	EU26a
Front justerbare fødder bagpå	Nej (4 fødder)	Nej (4 fødder)	•	•
Front justerbare fjedre	-	-	-	-
Stopanordning (integreret)	-	-	•	•
Turbo Drying	-	•	-	-
Turbo Drying Express (ikke opvarmet)	-	•	-	-
BLDC-pumpe	-	-	•	•
LED-lys indvendig (2 spots)	ikke rel.	ikke rel.	•	•
Autodosering vaskemiddel og skyllemiddel	•	•	•	•
Afspændingsmiddel	•	•	•	•
NY Automatisk lågeåbning	ikke rel.	ikke rel.	•	•
Sikkerhedsventil til indløb	•	•	•	•
Støjniveau	51	47	46	46
Kurvespecifikation	ikke rel.	Eksklusiv	Premium	Premium
Bestikbakke foroven	ikke rel.	ikke rel.	-	-
Øvre kurv	Kasse glas	Eksklusiv H/A	Premium HA	Premium HA
Nedre kurv	Kasse tallerkener	Eksklusiv	Premium	Premium
Mellemkurv	ikke rel.	-	-	-
Knivkurv (Ny version)	ikke rel.	-	-	-
Bestikkurv	ikke rel.	•	•	•
Hylde til høje vinglas	ikke rel.	-	-	-
Lille bestikkurv	ikke rel.	-	-	-
Antal sprøjtezoner	ikke rel.	9	6	6
Power zone bestikkurv	ikke rel.	•	•	•
Power zone Jet spray	ikke rel.	•	-	-
Powerzones Wide spray	ikke rel.	•	-	-
KickPlate	-	Høj	Høj	Høj
Vandtilslutning	EU: 3/4"	EU: 3/4"	EU: 3/4"	EU: 3/4"
Adapter	-	-	EU: 1/2"	EU: 1/2"
Spænding	400	400	220-240V	220-240V
Elektrisk forbindelse	3ph	3ph	1ph	1ph
Varmeeffekt	5,6kW	5,6kW	1,8kW/3,15kW	1,8kW/3,15kW
Sikringseffekt	16A	16A	10A/16A	10A/16A
Nominel effekt	6,04kW	6,04kW	1,9kW/3,3kW	1,9kW/3,3kW
Frekvens	50Hz	50Hz	50Hz	50Hz
Godkendelser	CE	CE	CE	CE
Testet antal cyklusser	15 000	15 000	15 000	15 000

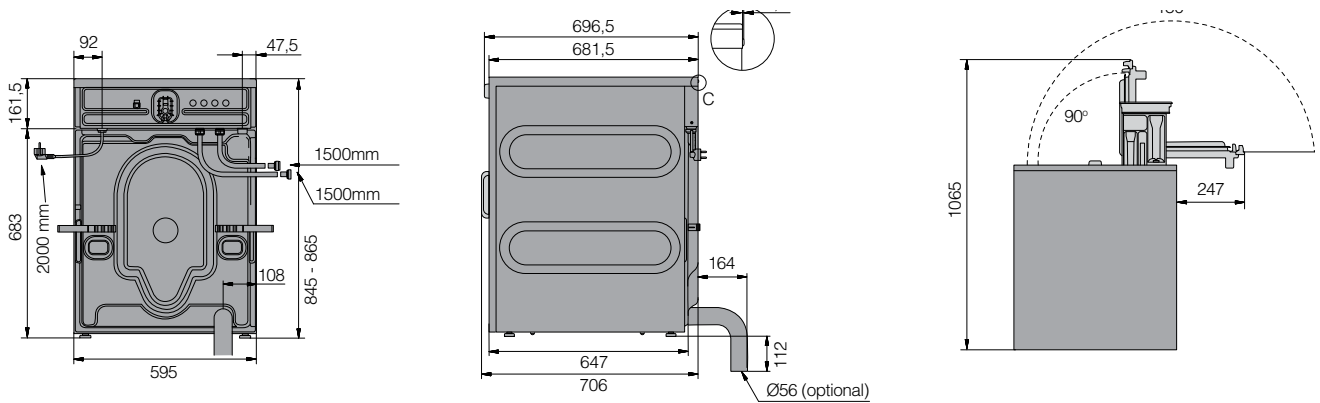
## OPVASKEMASKINER

MODEL BETEGNELSE	DWCBI242MXXL.S/1	DWCBI231.S/1	DWCBI231.W/1
Farve	Rustfrit stål	Rustfrit stål	Hvid
Størrelse	XXL	XL	XL
Installation	Indbygget	Indbygget	Indbygget
Display	TFT Front betjeningspanel / LCD top-betjeningspanel	TFT Front betjeningspanel / LCD top-betjeningspanel	TFT Front betjeningspanel / LCD top-betjeningspanel
Håndtag	Åbent håndtag	Åbent håndtag	Åbent håndtag
Programmer / valgmuligheder (antal specialprogrammer)	10 Programmer (0)	10 Programmer (0)	10 Programmer (0)
Sideplader	-	-	-
Plade	-	-	-
Kuverter STD (EU)	14	13	13
Kuverter max (EU, US)	14	13	13
Kuverter STD (AU)	ikke rel.	ikke rel.	ikke rel.
Kuverter max (AU)	ikke rel.	ikke rel.	ikke rel.
Basisspecifikationer (Nyt 1-5) / Ydeevnevariant (DW40-forbedring)	EU25a	EU24a	EU24a
Front justerbare fødder bagpå	•	•	•
Front justerbare fjedre	-	-	-
Stopanordning (integreret)	•	•	•
Turbo Drying	•	•	•
Turbo Drying Express (ikke opvarmet)	-	-	-
BLDC-pumpe	•	•	•
LED-lys indvendig (2 spots)	•	•	•
Autodosering vaskemiddel og skyllemiddel	-	-	-
Afspændingsmiddel	•	•	•
NY Automatisk lågeåbning	-	-	-
Sikkerhedsventil til indløb	•	•	•
Støjniveau	44	46	46
Kurvespecifikation	Premium	Premium	Premium
Bestikbakke foroven	-	-	-
Øvre kurv	Premium HA	Premium HA	Premium HA
Nedre kurv	Premium	Premium	Premium
Mellemkurv	•	-	-
Knivkurv (Ny version)	-	-	-
Bestikkurv	•	•	•
Hylde til høje vinglas	-	-	-
Lille bestikkurv	-	-	-
Antal sprøjtezoner	9	7	7
Power zone bestikkurv	•	•	•
Power zone Jet spray	•	-	-
Powerzones Wide spray	•	•	•
KickPlate	Høj	Høj	Høj
Vandtilslutning	EU: 3/4"	EU: 3/4"	EU: 3/4"
Adapter	EU: 1/2"	EU: 1/2"	EU: 1/2"
Spænding	220-240V	220-240V	220-240V
Elektrisk forbindelse	1ph	1ph	1ph
Varmeeffekt	1,8kW	1,8kW	1,8kW
Sikringseffekt	10A	10A	10A
Nominel effekt	1,9kW	1,9kW	1,9kW
Frekvens	50Hz	50Hz	50Hz
Godkendelser	CE	CE	CE
Testet antal cyklusser	15 000	15 000	15 000

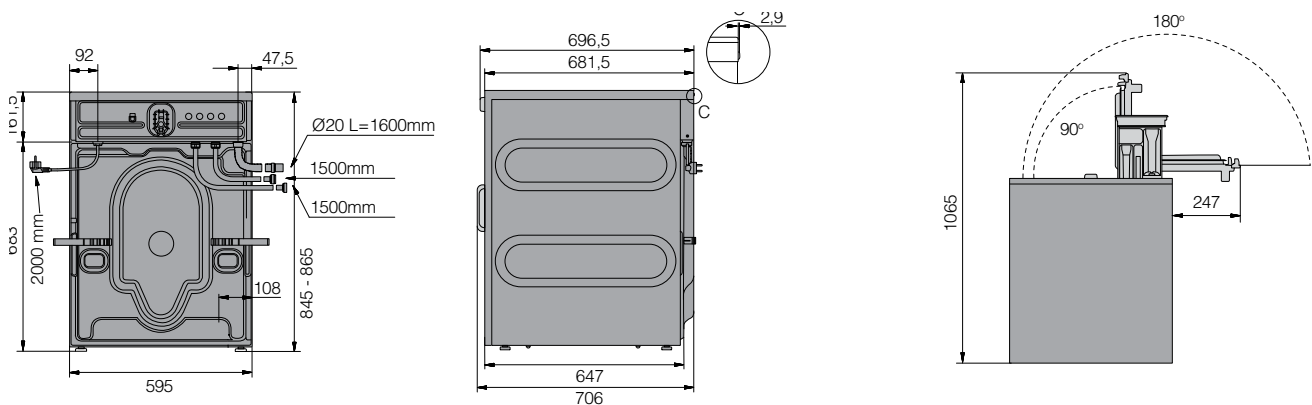
# Vaskemaskiner

## Installationstegninger

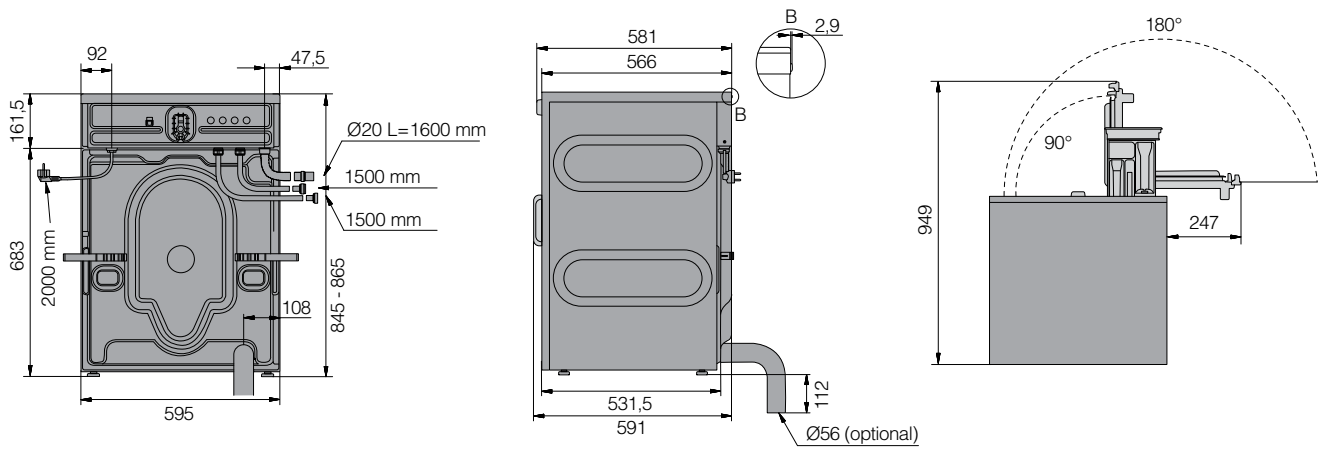
### WMC8947VI.S, WMC8943VC.S



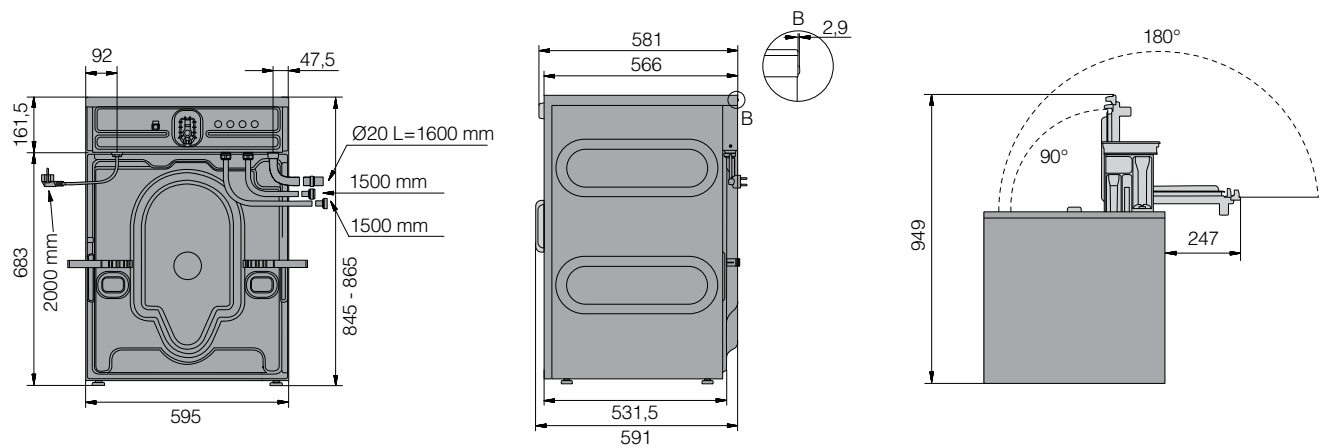
### WMC8947PI.S, WMC8943PC.S



**WMC6763VC.S, WMC6767VI.S, WMC6742V.T**



**WMC6763PC.S, WMC6743PF.S, WMC6744PP.S, WMC6742P.T**



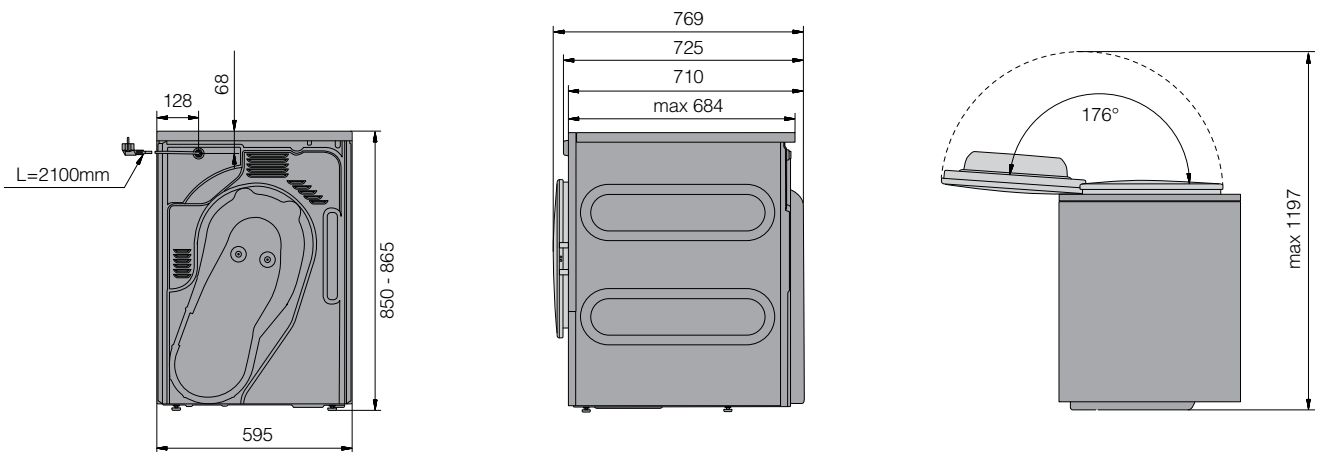
# Tørretumbler

## Installationstegninger

---

### TDC1481HC.S

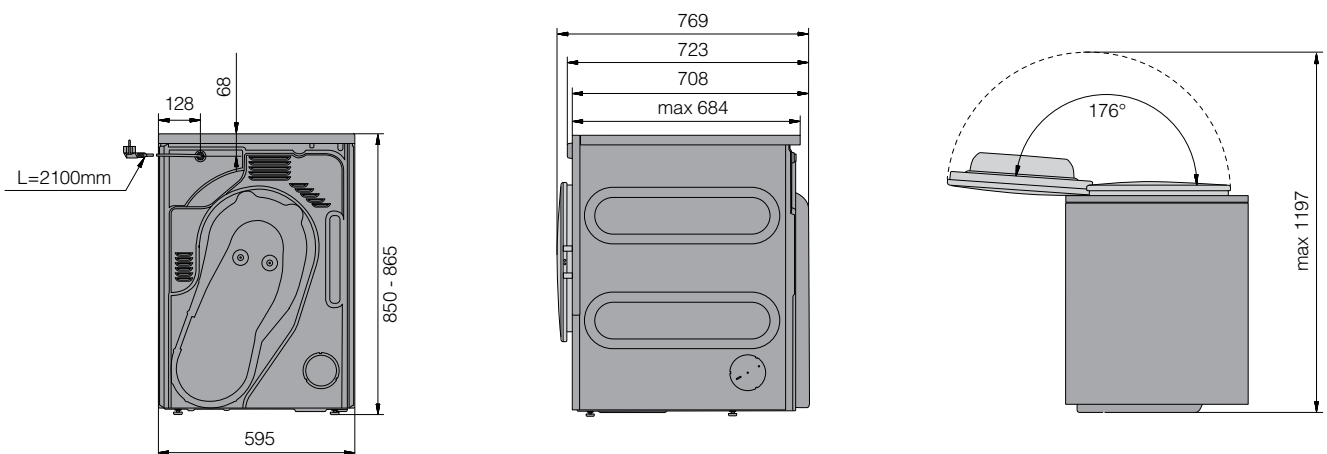
---



---

### TDC1485VI.S, TDC1485VB.T

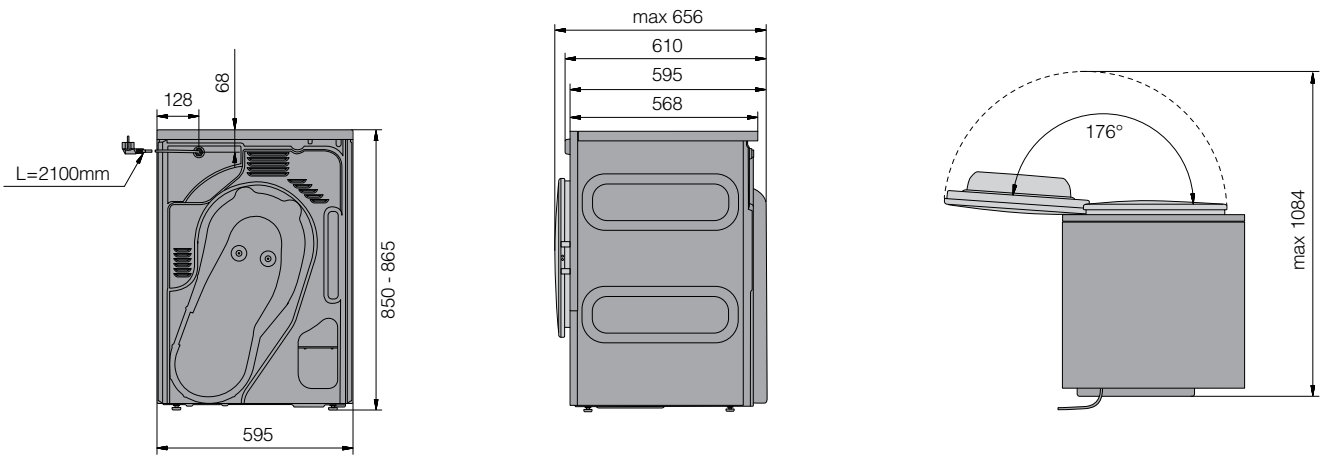
---



---

## TDC1771HC.S

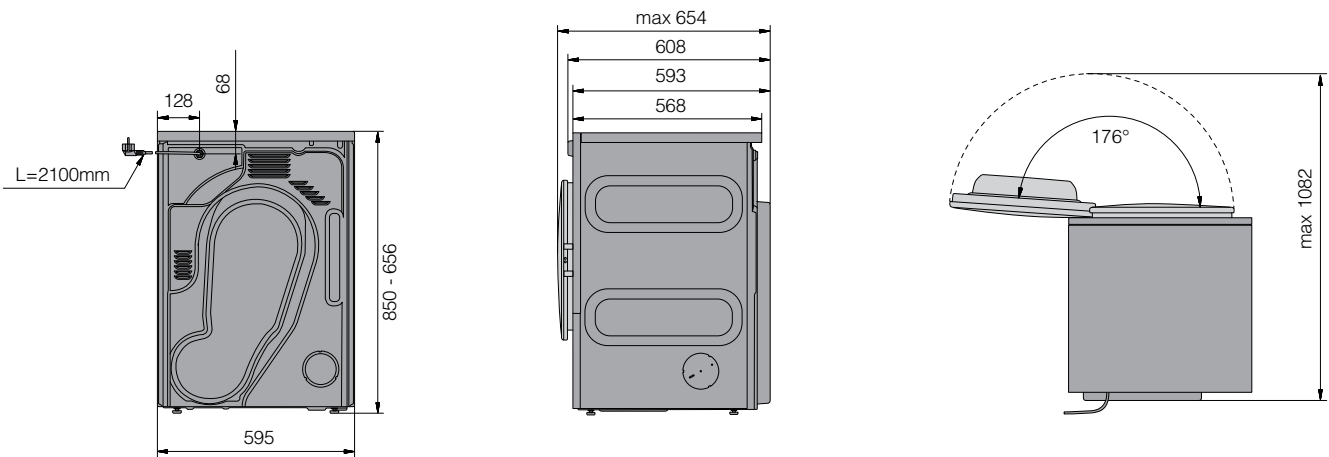
---



---

## TDC1772CC.S, TDC1772C.T

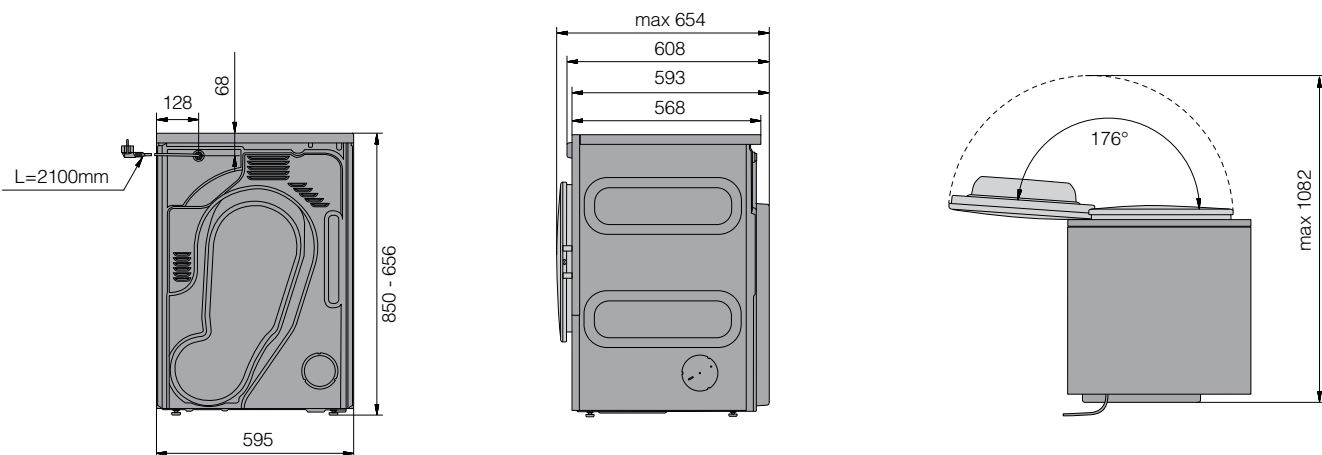
---



---

## TDC1773VC.S, TDC1773VF.S, TDC1773V.T

---



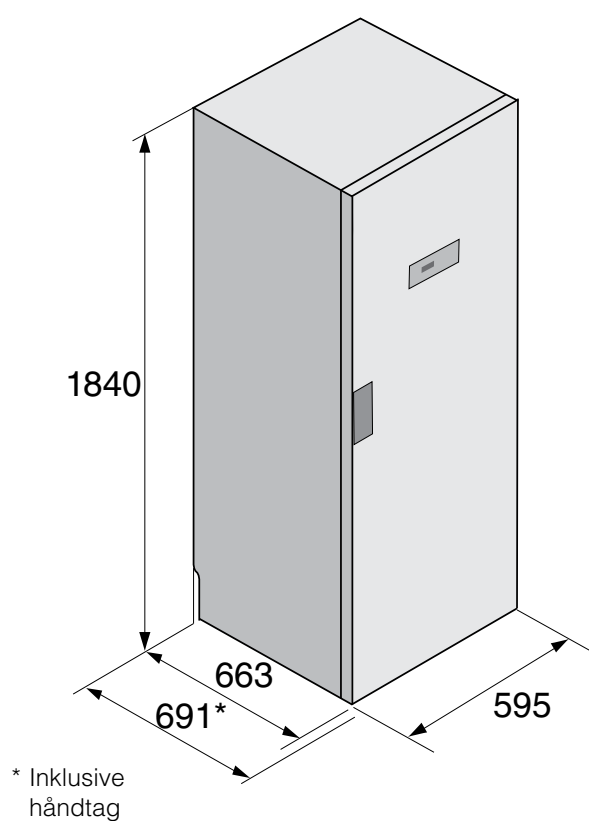
# Tørreskabe

## Installationstegninger

---

**DC7784HP.W**

---

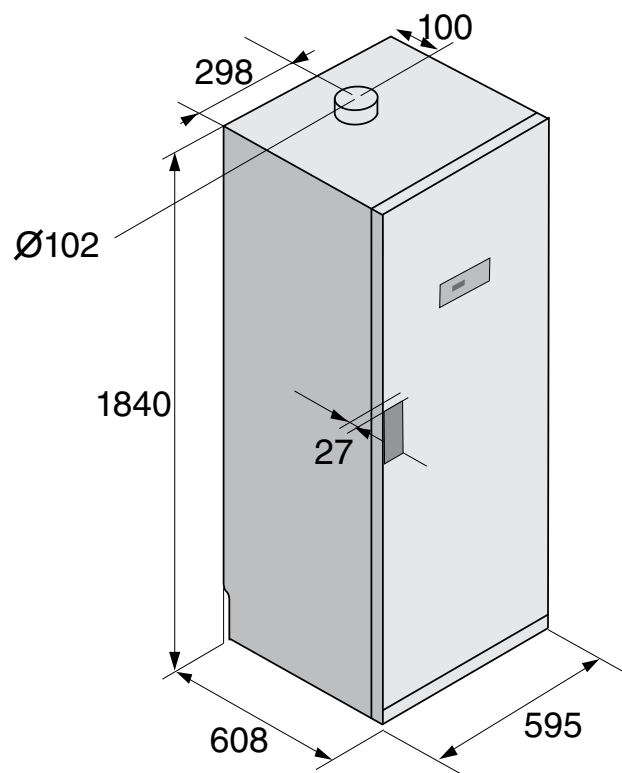




---

**DC7784V.W, DC7784V.S**

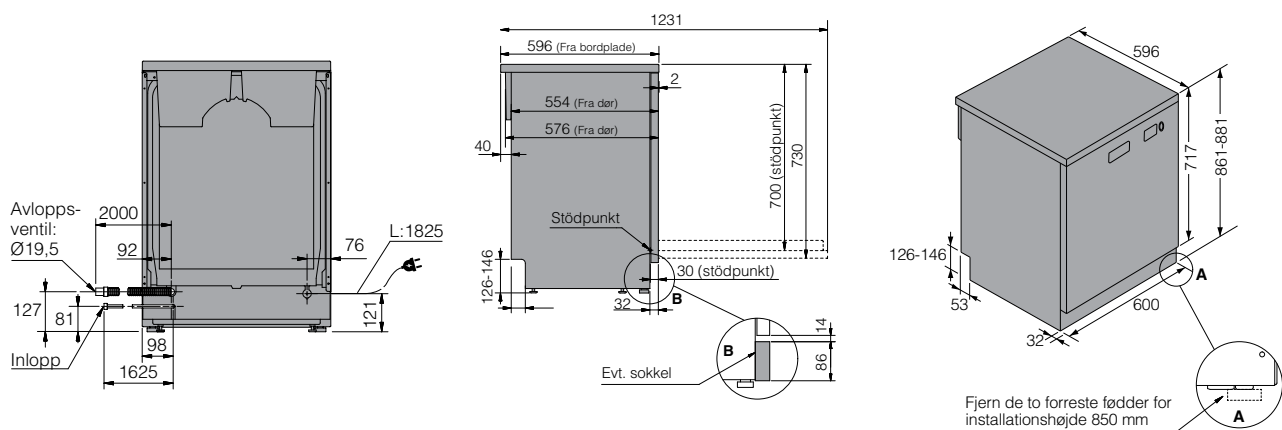
---



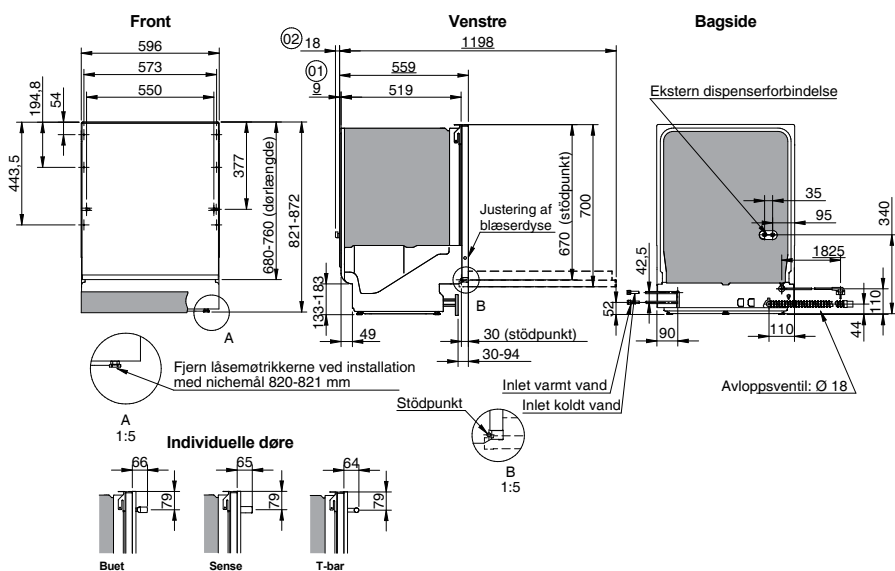
# Opvaskemaskiner

## Installationstegninger

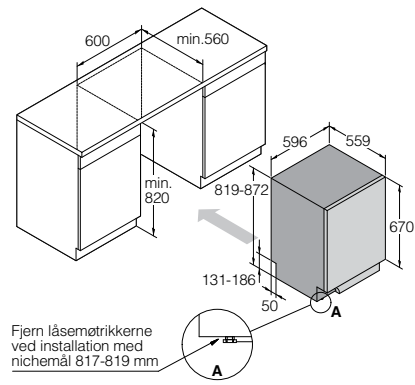
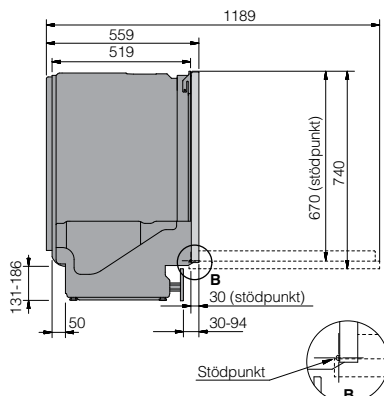
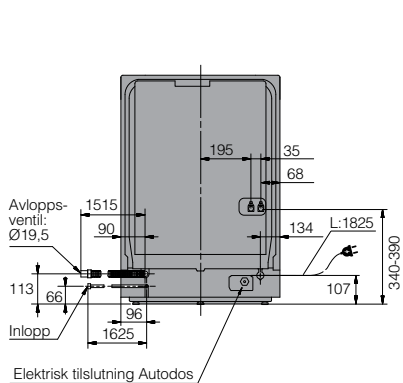
### DWCFS5936.S



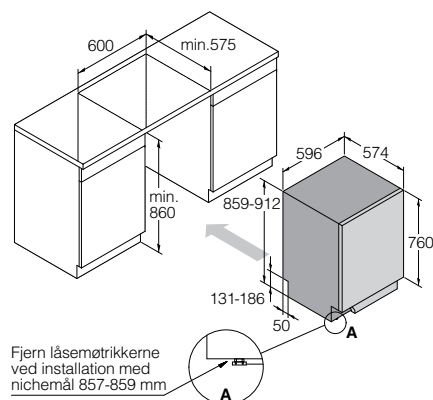
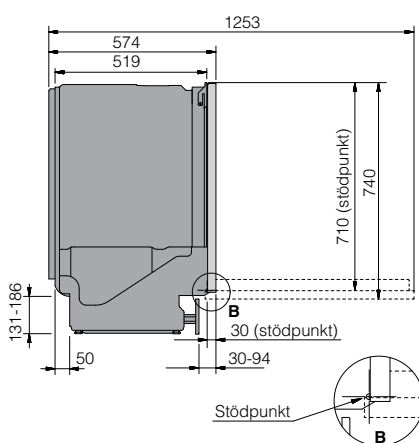
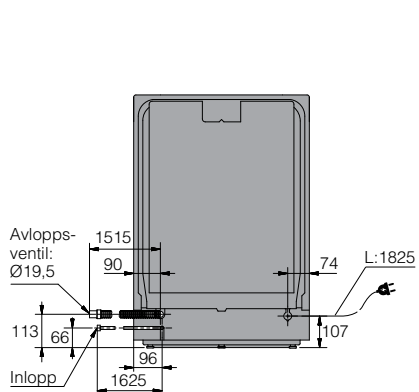
### DWC5926W



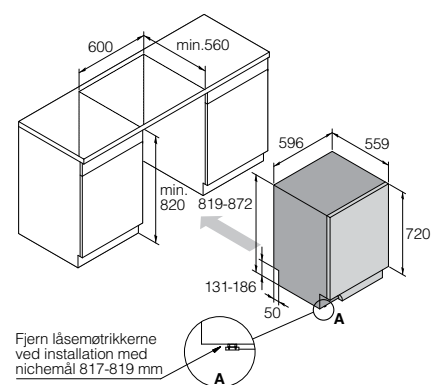
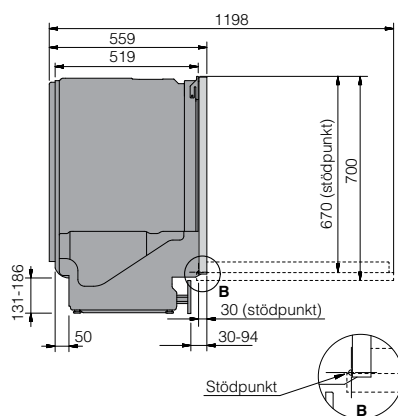
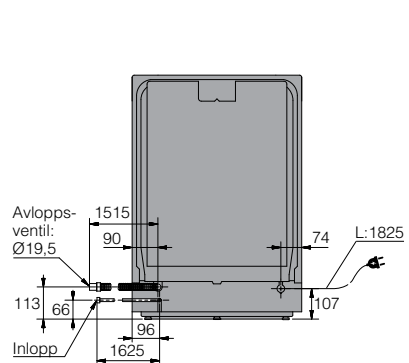
## DWCB1331.W - DWCB1331.S



## DWCB1242MXXL.S/1



## DWCB1231.W/1 - DWCB1231.S/1



# ASKO – en kærlighedshandling

Vores historie tog sin begyndelse i 1950'erne. En ung landmand fra Jung, som ligger syd for Lidköping i Sverige, så, hvordan hans mor sled og slæbte: at vaske tøj i hånden er et vådt, koldt, hårdt og tungt arbejde. Han ville gerne lette hendes hverdag, så han opfandt sin egen maskine – en robust, stabil og pålidelig vaskemaskine i støbejern og rustfrit stål. ASKO begyndte altså med intet mindre end en kærlighedshandling.

Vi ved endnu ikke, hvad fremtiden vil bringe, for vi er alle i gang med at skabe den sammen. Men vi ved, at vi vil fortsætte med at udvikle og forbedre de produkter, vi elsker at lave og er stolte over at kunne levere. Så du kan trygt sætte din lid til, at dit ASKO-produkt tager hånd om dit tøj, din mad, din opvask – og dermed også om dig og dine kære.







COFFEE  
ESPRESSO  
MACCHIATO  
CAPPUCCINO  
LATTE  
MOCHA

ESPRESSO  
ESPRESSO  
ESPRESSO  
ESPRESSO  
ESPRESSO





**ASKO**  
PROFESSIONAL