



ASKO
Inspired by Scandinavia



Køkken

2024

| | |
|--------------------------------------|-----|
| Introduktion | 4 |
| Ovne | 10 |
| Skuffer | 26 |
| Kaffemaskiner | 30 |
| Kogeplader | 34 |
| Kogeplader med emhætte | 54 |
| Køle- og fryseskabe | 66 |
| Vinskabe til servering og opbevaring | 80 |
| Opvaskemaskiner | 86 |
| Vask og tør | 100 |

Om ASKO

Vores rejse fra en relativt ydmyg begyndelse i et landbrugssamfund i Sverige, til hvor vi er nu, med vores produkter, der findes i millioner af hjem over hele verden – den rejse er vi utroligt stolte af. Fra én enkelt vaskemaskine, er vi nu nået til det stadie, hvor vi leverer et komplet udvalg af hvidevarer til både køkken og bryggers. Vi sørger altid for, at alt, hvad vi producerer, viser vores kærlighed til design, ved at bruge visuel flair og en stærk æstetik til at skabe flotte produkter til kræsne kunder. Og vi er drevet af at skabe produkter, der er virkelig nyttige, samt løsninger, der forbedrer sundhed og velvære for de mennesker, der bruger dem. Vi er også engagerede i omsorg for miljøet. Vores nærhed til og respekt for det naturlige skandinaviske landskab er en konstant inspirationskilde for os og tilskynder os til



at passe godt på det til næste generation. Vi er motiveret af behovet for at skabe de mest miljøvenlige løsninger og bruge vores ressourcer på den bedst tænkelige måde. Som en fast regel er vores maskiner vand- og energieffektive, samt bygget til at holde længere for ægte slidstærk bæredygtighed. Vi er inspireret af skandinaviske værdier: Sund livsstil, retfærdighed, omsorg for

mennesker, funktionelt og minimalistisk design, dedikeret håndværk og miljøansvar. Vi vil gerne afspejle værdierne omsorg, ærlighed, pålidelighed og respekt og kombinere dem med en følelse for kvalitet og respekt for miljøet. Vi er drevet af passionen for at skabe produkter, der kan blive en meget værdifuld del af dit hjem, som det er en fornøjelse at bruge, som

passer godt på dig og din familie, og som kan give dig inspiration samt mulighed og tid til at gøre de ting, du virkelig holder af. ASKOs hvidevarer eksporteres og distribueres af salgsselskaber i Norden, USA og Australien, samt på 50 andre markeder verden over.

Bæredygtighed er en del af vores DNA.

Da den unge landmand, Karl-Erik Andersson, opfandt det, der skulle blive den første ASKO-vaskemaskine i slutningen af 1950'erne, var den designet til at gøre hans mors hverdag lettere og hendes fremtid bedre. Den var også bygget til at holde. I dag er ASKO stadig dedikeret til at skabe innovative produkter, der gør livet lettere - og vi designer dem stadig med en bedre fremtid i tankerne.

Når vi siger, at vi designer med en bedre fremtid for øje, mener vi ikke kun de produkter, vi fremstiller, men også hvordan vi fremstiller dem. For os handler det om at bruge bæredygtige materialer af høj kvalitet og indkøbe dem på en ansvarlig måde. Det handler om at spare energi, reducere emissioner og øge vores

genbrug og genanvendelse. Det handler om bæredygtigt design og bæredygtig transport. Og det handler om at sikre, at mennesker altid bliver behandlet retfærdigt og med respekt.

At designe, udvikle og bygge bæredygtige produkter har været en del af vores filosofi lige fra begyndelsen. I dag er vores produkter blandt de mest vand- og energieffektive på markedet. Vores mål er at fortsætte med at skabe flere produkter af høj kvalitet med højere energieffektivitet og lavere vandforbrug på tværs af hele vores sortiment.

Ud over at forbedre energieffektiviteten stræber vi også efter at sikre, at vores produkter har en længere levetid, samtidig

med at de altid lever op til de højest mulige standarder. For at opnå dette gennemgår alle ASKO-produkter grundige tests og skal følge vores strenge retningslinjer for kvalitet, design og miljø. Og for at forbedre bæredygtigheden yderligere prioriterer vi altid at reparere vores produkter i stedet for at udskifte dem unødigt. Men vi kan selvfølgelig altid gøre mere. Og det lover vi at gøre.

Naturen er en vigtig del af den skandinaviske livsstil. Og omsorg for miljøet har altid været en integreret del af vores kultur. Så vi vil fortsætte med at følge vores grundlægger Karl-Erik Anderssons eksempel og blive ved med at designe produkter med en bedre fremtid for øje.

“

At bygge en vaskemaskine, der fungerer i 20 år, er en udfordring. Men at designe en, der vil se godt ud i 20 år, er lige så udfordrende. Ved at forblive tro mod ånden i klassisk skandinavisk design, holde tingene minimale og bruge en fuld metalfront for at eliminere delelinjer, skabte vi en vaskemaskine med en varig æstetik, der holder hele livet.

Jon Carlehed,
Head of Design hos Asko Appliances





ISO14001

Siden 1999 har ASKO's fabrikker opnået miljøcertificering i henhold til ISO14001 Environmental Management System, hvilket betyder, at alt gøres så miljøvenligt som muligt.

EMAS-certificeret

Vi har for nylig opgraderet vores certificeringsniveau til EMAS (det mest troværdige miljøledelsesværktøj på markedet). EMAS-certificeringen gives til organisationer, som har vist, at de løbende forbedrer og fokuserer på deres miljøpræstationer.

EcoVadis sølvmedalje

Som en del af Hisense Europe-gruppen er ASKO blevet tildelt den prestigefyldte EcoVadis-sølvmedalje. Denne anerkendte vurdering anerkender engagement i bæredygtig forretningspraksis og er et bevis på virksomhedens løbende indsats for at minimere sin miljøpåvirkning og fremme socialt ansvar.



5 års garanti

Få tryghed med ASKO

Din tryghed og tilfredshed med dit ASKO produkt er vigtig for os, derfor tilbyder vi 5 års garanti for udvalgte ASKO produkter markeret med "Køkken" i dette katalog. For at kunne gøre brug af din garanti har vi behov for nogle få oplysninger om dig og dit produkt.

Udvidet garanti til rådighed

For at drage fordel af vores 5 års garanti skal du gå til vores hjemmeside og registrere dit nye køb. Du skal bruge din faktura samt dit nyindkøbte produkt. Derefter tager det kun 2 minutter at udfylde formularen og du kan herefter føle dig helt tryk med din nye garanti. For at opnå denne fordel, skal du blot registrere dit køb inden for 8 uger efter købsdatoen.

Hvis du har spørgsmål, kan du gå ind på vores side med ofte stillede spørgsmål eller tage kontakt til vores kundeservice.





Ovne

ASKO ovne er præcisionsinstrumenter. Vi bruger nøje udvalgte og bæredygtige materialer, der gør dem både elegante og langtidsholdbare. De er designet til perfekt integration i dit køkken og udviklet til at hjælpe dig med at skabe fantasifulde måltider til alle lejligheder.



OCS8678G

Køkken - 507872
3i1 Kombidampovn med Sous Vide
Pearl Black
Mål (HxBxD): 59,5 × 59,5 × 54,6 cm

OCS8678GG

Køkken - 741123
3i1 Kombidampovn med Sous Vide
Pearl Grey
Mål (HxBxD): 59,5 × 59,5 × 54,6 cm

- Ovnrum: 73 ltr.
- Energiklasse: A+
- Fire glaslag med dobbelt varmeafleder
- Ovnskinner: Fuldt udtrækbare teleskopskinner på 3 niveauer med stop-funktion

Konstruktion og ydeevne

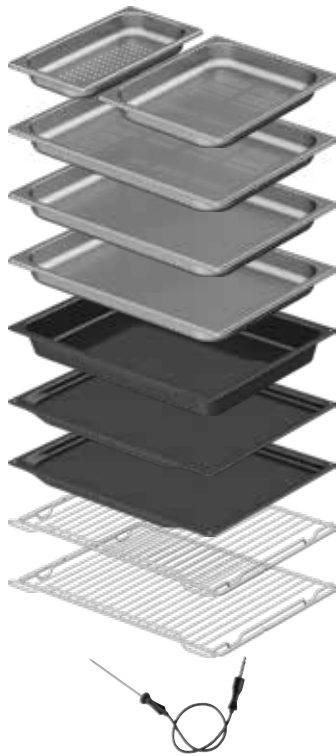
- Varmluft
- Maksimal ovntemperatur: 230 °C
- Stegetermometer
- Ensartet 360° dampfordeling

Brug og fleksibilitet

- Ovnlys: Begge sider
- Vandbeholder: 1,3 ltr.
- OpenView
- Fuldt udtrækbare skinner - 3 niveauer
- Udtræksskinner kan låses
- Antal fade, plader og riste: 10
- 1 perforeret dampfad - 1/3 bredde
- 1 perforeret dampfad - 1/2 bredde
- 1 perforeret dampfad
- 2 dampfade uden perforering
- 1 dyb bageplade
- 2 bageplader
- 2 bageriste

Interaktion og kontrol

- Farvedisplay
- TFT farvedisplay med touch-skærm



Funktioner, programmer og modes

- Antal ovnfunktioner: 25
- Antal autoprogrammer: 160
- Nedre varme // Undervarme
- Overvarme // Over- og undervarme
- Grill // Grill og overvarme
- Grill med blæser // Varmluft
- Øko varmluft // Undervarme og blæser
- Varmluft og undervarme // Stærk damp
- Medium damp // Lav damp
- Damp bagning // Sous Vide program
- Optøning // Tallerkenopvarmning
- Hold varm // Hurtig forvarmning
- Tilberedning i flere niveauer // Auto stegning
- Pure Steam System
- 5-vejs varmluft- og dampindtagssystem
- Stage cooking

Design og integration

- Dør materiale: Glasdør
- Farvet dørglas
- Sidestykker til pæn indbygning
- Justerbare fødder: 4

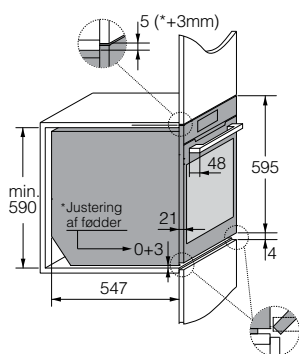
Sikkerhed og vedligeholdelse

- Køleventilator
- SoftOpen & GentleClose dørhængsel
- Aftagelig flad indvendig dørglasoverflade
- Steam Clean
- Rengøring med damp
- Sous Vide program
- Afkalkning

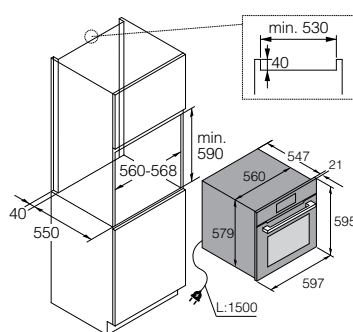
Tekniske data

- Energiforbrug (traditionel): 0,96 kWh
- Energiforbrug (varmluft): 0,7 kWh
- Tilslutningseffekt: 3400 W
- EI-tilslutning: 220-240 V
- Nominel strøm: 16 amp
- Frekvens: 50 Hz
- Niche dimensioner (HxBxD): 59 × 56 × 55 cm

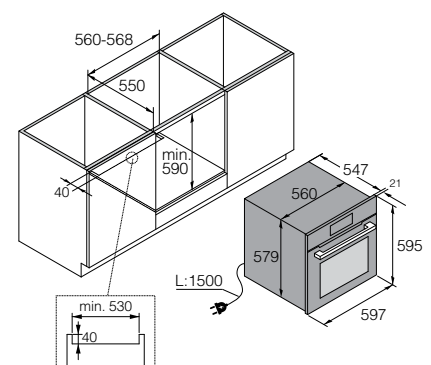
Installation



Detaljer fra siden



Indbygning i højskab



Indbygning under bordplade



OP8678G

Køkken - 507873
 Pyrolyseovn
 Pearl Black
 Mål (HxBxD): 59,5 × 59,5 × 54,6 cm

OP8678GG

Køkken - 741124
 Pyrolyseovn
 Pearl Grey
 Mål (HxBxD): 59,5 × 59,5 × 54,6 cm

- Ovnrum: 71 ltr.
- Energiklasse: A+
- Fire glaslag med dobbelt varmeafleder
- Ovnskiner: 1x trådriller, Fuldt udtrækbare teleskopskiner på 3 niveauer med stop-funktion

Konstruktion og ydeevne

- Varmluft
- Maksimal ovntemperatur: 300 °C
- Stegetermometer

Brug og fleksibilitet

- Ovnlys: Begge sider
- OpenView
- 1x trådriller
- Fuldt udtrækbare skinner - 3 niveauer
- Udtræksskiner kan låses
- Antal plader og riste: 5
- 2 bageplader
- 1 dyb bageplade
- 1 bagerist
- 1 glas bageplade

Interaktion og kontrol

- Farvedisplay
- TFT farvedisplay med touch-skærm



Funktioner, programmer og modes

- Antal ovnfunktioner: 19
- Antal autoprogrammer: 82
- Nedre varme
- Undervarme
- Overvarme
- Over- og undervarme
- Grill
- Grill og overvarme
- Grill med blæser
- Varmluft
- Øko varmluft
- Undervarme og blæser
- Varmluft og undervarme
- Optøning
- Tallerkenopvarmning
- Hold varm
- Hurtig forvarmning
- Tilberedning i flere niveauer
- Auto stegning
- 5-vejs varmluftindtagssystem
- Stage Cooking

Design og integration

- Dør materiale: Glasdør
- Farvet dørglas
- Sidestykker til pæn indbygning

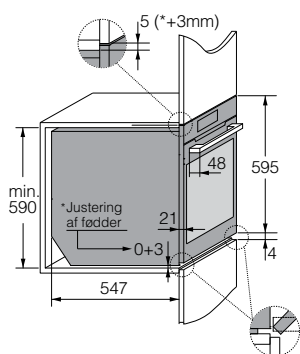
Sikkerhed og vedligeholdelse

- Køleventilator
- Soft Close™
- Aftagelig flad indvendig dørglasoverflade
- Pyrolyserengøring
- Trådriller pyrolysebestandig

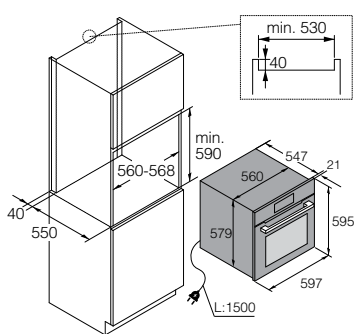
Tekniske data

- Energiforbrug (traditionel): 1 kWh
- Energiforbrug: (varmluft): 0,69 kWh
- Tilslutningseffekt: 3400 W
- EI-tilslutning: 220-240 V
- Frekvens: 50-60 Hz
- Niche dimensioner (HxBxD): 59 × 56,4 × 55 cm

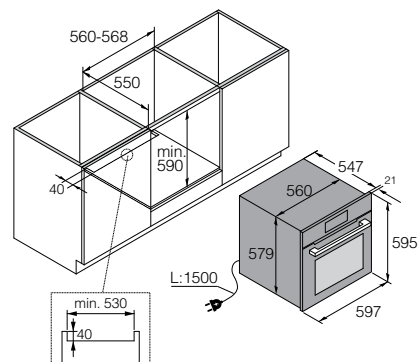
Installation



Detaljer fra siden



Indbygning i højskab



Indbygning under bordplade



OCM8478G

Køkken - 507875
3i1 Mikrokombiovn
Pearl Black
Mål (HxBxD): 45,5 × 59,5 × 54,6 cm

OCM8478GG

Køkken - 741121
3i1 Mikrokombiovn
Pearl Black
Mål (HxBxD): 45,5 × 59,5 × 54,6 cm

- Ovnrum: 50 ltr.
- 3 lags glas med reflekterende lag
- Ovnskinner: 1x trådriller

Konstruktion og ydeevne

- Varmluft
- Maksimal ovntemperatur: 250 °C
- Jævn fordeling af mikrobølger uden behov af drejetallerken
- Mikroeffekt: 1000 W

Brug og fleksibilitet

- Ovnlys: Begge sider
- OpenView
- 1x trådriller
- Antal plader og riste: 4
- 1 bageplade
- 2 bageriste
- 1 glas bageplade

Interaktion og kontrol

- TFT farvedisplay med touch-skærm

Funktioner, programmer og modes

- Antal ovnfunktioner: 21
- Antal autoprogrammer: 120
- Nedre varme
- Undervarme
- Overvarme
- Over- og undervarme
- Grill
- Grill og overvarme
- Grill med blæser
- Varmluft
- Øko varmluft
- Undervarme og blæser
- Varmluft og undervarme
- Tallerkenopvarmning
- Hold varm
- Hurtig forvarmning
- Tilberedning i flere niveauer
- Auto stegning
- Mikrobølger og grill
- Mikrobølger og varmluft
- Mikrobølger
- 5-vejs varmluftindtagssystem
- Stage Cooking

Design og integration

- Dør materiale: Glasdør
- Farvet dørglas
- Sidestykker til pæn indbygning

Sikkerhed og vedligeholdelse

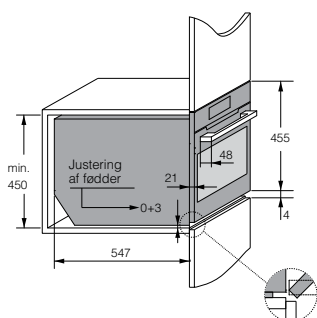
- Køleventilator
- SoftOpen dørhængsel
- Aftagelig flad indvendig dørglasoverflade

Tekniske data

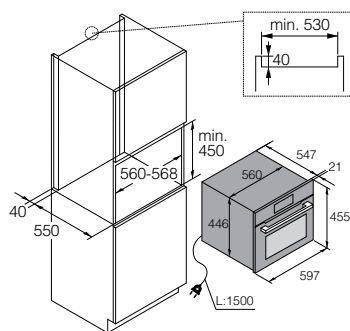
- Tilslutningseffekt: 3000 W
- EI-tilslutning: 220-240 V
- Frekvens: 50-60 Hz
- Niche dimensioner (HxBxD): 45 × 56 × 55 cm



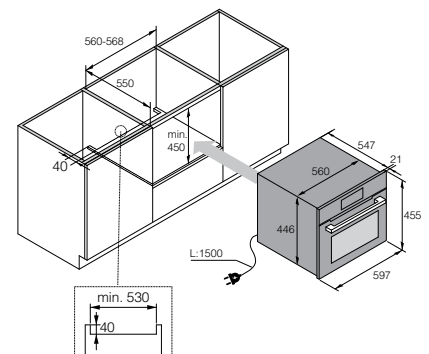
Installation



Detaljer fra siden



Indbygning i højskab



Indbygning under bordplade



OCS8687A1

Køkken - 742129
3i1 Kombidampovn med Sous Vide
Graphite Black
Mål (HxBxD): 59,7 x 59,5 x 54,6 cm

OCS8687B

Køkken - 736348
3i1 Kombidampovn med Sous Vide
Black Steel
Mål (HxBxD): 59,7 x 59,5 x 54,6 cm

- Ovnrum: 73 ltr.
- Energiklasse: A+
- Fire glaslag med dobbelt varmeafleder
- Ovnskinner: Fuldt udtrækbelige teleskopskinner på 2 niveauer med stop-funktion

Konstruktion og ydeevne

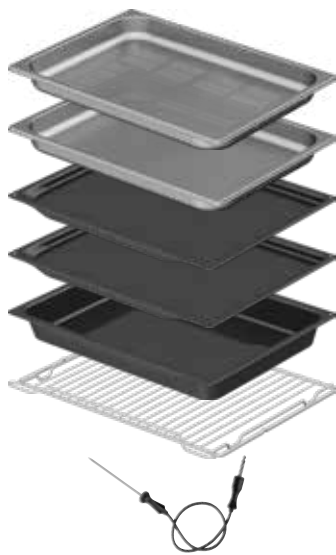
- Maksimal ovntemperatur: 230 °C
- Stegetermometer
- Ensartet 360° dampfordeling

Brug og fleksibilitet

- Ovnlys: Begge sider
- Vandbeholder: 1,3 ltr.
- OpenView
- Fuldt udtrækbelige skinner
- Udtrækbare teleskopskinner på to niveauer med stopfunktion
- Antal fade, plader og riste: 6
- 1 perforeret dampfad
- 1 dampfad uden perforering
- 2 bageplader
- 1 dyb bageplade
- 1 bagerist

Interaktion og kontrol

- Ergonomiske knapper
- TFT display



Funktioner, programmer og modes

- Undervarme // Overvarme
- Over- og undervarme
- Grill // Grill og overvarme // Grill med blæser
- Varmluft // Øko varmluft
- Undervarme og blæser
- Varmluft og undervarme
- Stærk damp // Medium damp // Lav damp
- Damp bagning // Sous Vide program
- Optøning // Tallerkenopvarmning
- Hold varm // Hurtig forvarmning
- Tilberedning I flere niveauer
- Auto stegning // Pure Steam System
- 5-vejs varmluft- og dampindtagssystem
- Stage cooking

Design og integration

- Dør materiale: Glasdør
- Belægning som forhindrer fingeraftryk
- Justerbare fødder: 4

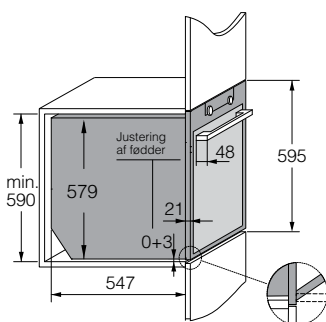
Sikkerhed og vedligeholdelse

- Køleventilator
- SoftOpen & GentleClose dørhængsel
- Aftagelig flad indvendig dørglasoverflade
- Steam Clean
- Sous Vide program
- Afkalkning

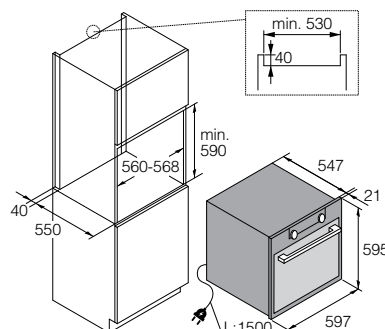
Tekniske data

- Energiforbrug (traditionel): 0,96 kWh
- Energiforbrug: (varmluft): 0,7 kWh
- Tilslutningseffekt: 3400 W
- EI-tilslutning: 220-240 V
- Nominel strøm: 16 amp
- Frekvens: 50 Hz
- Niche dimensioner (HxBxD): 59 x 56 x 55 cm

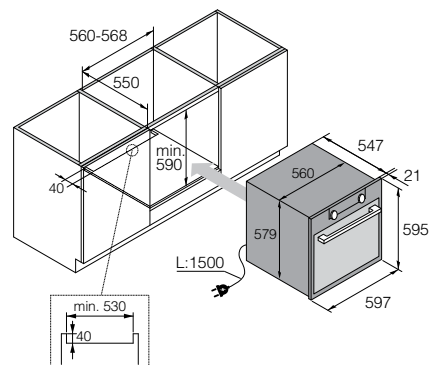
Installation



Detaljer fra siden



Indbygning i højskab



Indbygning under bordplade



OCS8664A1

742134
3i1 Kombidampovn med Sous Vide
Graphite Black
Mål (HxBxD): 59,7 × 59,5 × 54,6 cm

OCS8664S

729859
3i1 Kombidampovn med Sous Vide
Stainless Steel
Mål (HxBxD): 59,7 × 59,5 × 54,6 cm

OCS8664B

737315
3i1 Kombidampovn med Sous Vide
Black Steel
Mål (HxBxD): 59,7 × 59,5 × 54,6 cm

- Ovnrum: 73 ltr.
- Energiklasse: A+
- Tre glaslag med dobbelt varmeafleder
- Ovnskinner: Fuldt udtrækbare teleskopskinner på 1 niveau

Konstruktion og ydeevne

- Maksimal ovntemperatur: 230 °C
- Stegetermometer
- Ensartet 360° dampfordeling

Brug og fleksibilitet

- Ovnlys: Begge sider
- Vandbeholder: 1,3 ltr.
- OpenView
- Fuldt udtrækbare skinner
- Udtrækksskinner - 1 niveau
- Antal fade, plader og riste: 6
- 1 perforeret dampfad
- 1 dampfad uden perforering
- 2 bageplader
- 1 dyb bageplade
- 1 bagerist

Interaktion og kontrol

- Ergonomiske knapper
- Lille TFT display



Funktioner, programmer og modes

- Undervarme // Overvarme
- Over- og undervarme // Grill
- Grill og overvarme // Grill med blæser
- Varmluft // Øko varmluft
- Undervarme og blæser
- Varmluft og undervarme // Stærk damp
- Medium damp // Lav damp // Damp bagning
- Sous Vide program // Optøning
- Tallerkenopvarmning // Hold varm
- Hurtig forvarmning // Auto stegning
- Pure Steam System
- 5-vejs varmluft- og dampindtagssystem

Design og integration

- Dør materiale: Glasdør
- Belægning som forhindrer fingeraftryk
- Justerbare fødder: 4

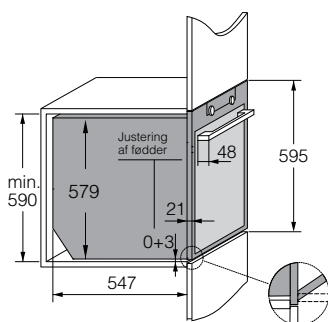
Sikkerhed og vedligeholdelse

- Køleventilator
- SoftOpen & GentleClose dørhængsel
- Aftagelig flad indvendig dørglasoverflade
- Steam Clean
- Sous Vide program
- Afkalkning

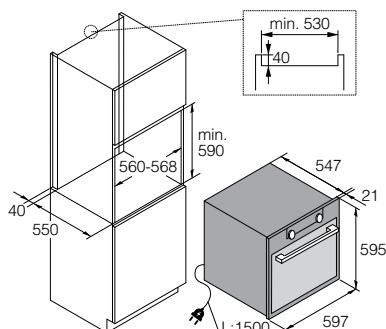
Tekniske data

- Energiforbrug (traditionel): 0,96 kWh
- Energiforbrug: (varmluft): 0,7 kWh
- Tilslutningseffekt: 3400 W
- EI-tilslutning: 220-240 V
- Nominel strøm: 16 amp
- Frekvens: 50 Hz
- Niche dimensioner (HxBxD): 59 × 56 × 55 cm

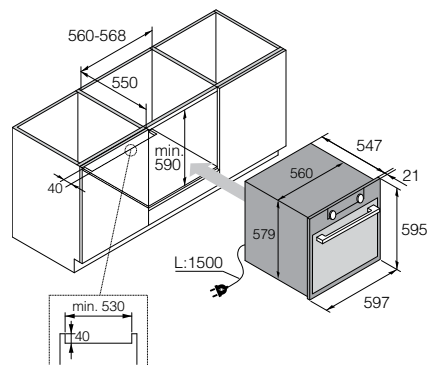
Installation



Detaljer fra siden



Indbygning i højskab



Indbygning under bordplade



OP8687A1

Køkken - 742130
 Pyrolyseovn
 Graphite Black
 Mål (HxBxD): 59,7 × 59,5 × 54,6 cm

OP8687B

Køkken - 736350
 Pyrolyseovn
 Black Steel
 Mål (HxBxD): 59,7 × 59,5 × 54,6 cm

- Ovnrum: 71 ltr.
- Energiklasse: A+
- Fire glaslag med dobbelt varmeafleder
- Ovnskiner: 1x trådriller, Fuldt udtrækkelige teleskopskiner på 2 niveauer med stopfunktion

Konstruktion og ydeevne

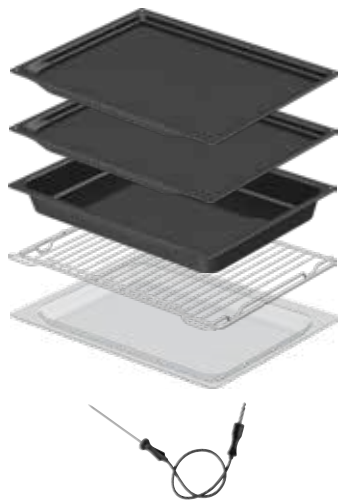
- Maksimal ovntemperatur: 300 °C
- Stegetermometer

Brug og fleksibilitet

- Ovnlys: Begge sider
- OpenView
- Fuldt udtrækkelige skinner
- 1x trådriller
- Udtrækbare teleskopskiner på to niveauer med stopfunktion
- Antal plader og riste: 5
- 2 bageplader
- 1 dyb bageplade
- 1 bagerist
- 1 glas bageplade

Interaktion og kontrol

- Ergonomiske knapper
- TFT display



Funktioner, programmer og modes

- Undervarme
- Overvarme
- Over- og undervarme
- Grill
- Grill og overvarme
- Grill med blæser
- Varmluft
- Øko varmluft
- Undervarme og blæser
- Varmluft og undervarme
- Optøning
- Tallerkenopvarmning
- Hold varm
- Hurtig forvarmning
- Tilberedning i flere niveauer
- Auto stegning
- 5-vejs varmluftindtagssystem
- Stage Cooking

Design og integration

- Dør materiale: Rustfrit stål og glas
- Belægning som forhindrer fingeraftryk

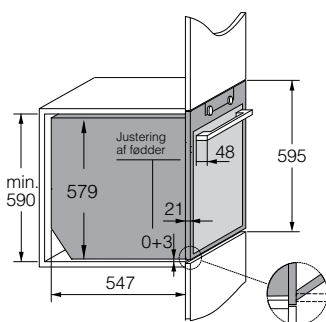
Sikkerhed og vedligeholdelse

- Køleventilator
- Soft Close™
- Aftagelig flad indvendig dørglasoverflade
- Pyrolyserengøring
- Trådriller pyrolysebestandig

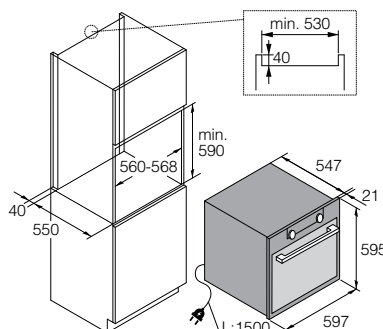
Tekniske data

- Energiforbrug (traditionel): 1 kWh
- Energiforbrug: (varmluft): 0,69 kWh
- Tilslutningseffekt: 3400 W
- EI-tilslutning: 220-240 V
- Nominel strøm: 16 amp
- Frekvens: 50-60 Hz
- Niche dimensioner (HxBxD): 59 × 56 × 55 cm

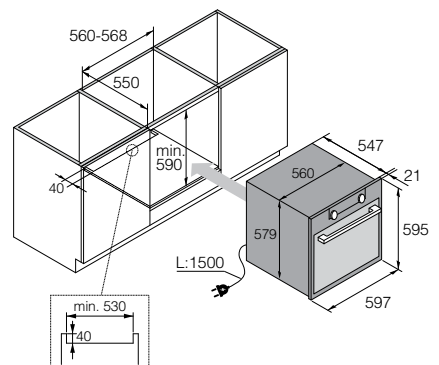
Installation



Detaljer fra siden



Indbygning i højskab



Indbygning under bordplade



OP8664A1

742136
Pyrolyseovn
Graphite Black
Mål (HxBxD): 59,7 × 59,5 × 54,6 cm

OP8664S

729855
Pyrolyseovn
Stainless Steel
Mål (HxBxD): 59,7 × 59,5 × 54,6 cm

OP8664B

737316
Pyrolyseovn
Black Steel
Mål (HxBxD): 59,7 × 59,5 × 54,6 cm

- Ovnrum: 71 ltr.
- Energiklasse: A+
- Fire glaslag med dobbelt varmeafleder
- Ovnskinner: 1x trådtriller, Fuldt udtrækbare teleskopskinner på 1 niveau

Konstruktion og ydeevne

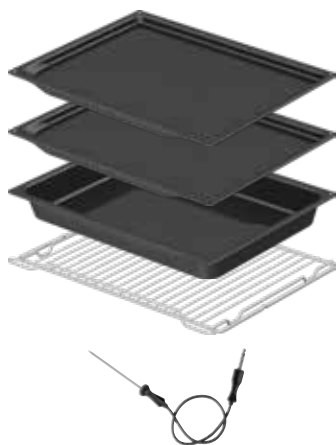
- Maksimal ovntemperatur: 275 °C
- Stegetermometer

Brug og fleksibilitet

- Ovnlys: Begge sider
- OpenView
- Fuldt udtrækkelige skinner
- 1x trådtriller
- Udtræksskinner - 1 niveau
- Antal plader og riste: 4
- 2 bageplader
- 1 dyb bageplade
- 1 bagerist

Interaktion og kontrol

- Ergonomiske knapper
- Lille TFT display



Funktioner, programmer og modes

- Undervarme
- Overvarme
- Over- og undervarme
- Grill
- Grill og overvarme
- Grill med blæser
- Varmluft
- Øko varmluft
- Undervarme og blæser
- Varmluft og undervarme
- Optøning
- Tallerkenopvarmning
- Hold varm
- Hurtig forvarmning
- Auto stegning
- 5-vejs varmluftindtagssystem

Design og integration

- Dør materiale: Rustfrit stål og glas
- Belægning som forhindrer fingeraftryk

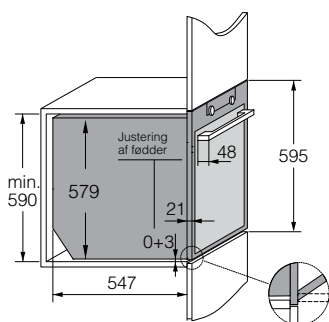
Sikkerhed og vedligeholdelse

- Køleventilator
- Soft Close™
- Aftagelig flad indvendig dørglasoverflade
- Pyrolyserengøring
- Trådtriller pyrolysebestandig

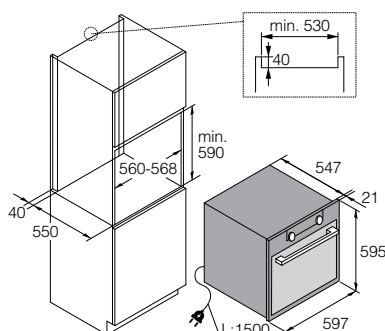
Tekniske data

- Energiforbrug (traditionel): 1 kWh
- Energiforbrug: (varmluft): 0,69 kWh
- Tilslutningseffekt: 3400 W
- EI-tilslutning: 220-240 V
- Frekvens: 50-60 Hz
- Niche dimensioner (HxBxD): 59 × 56 × 55 cm

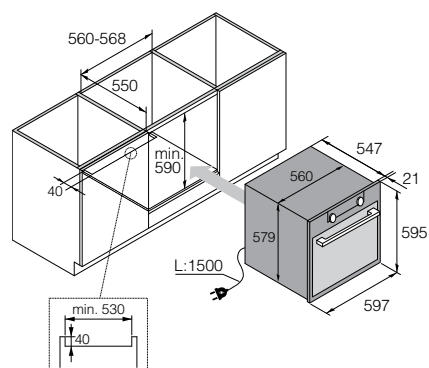
Installation



Detaljer fra siden



Indbygning i højskab



Indbygning under bordplade



OP8637A1

Køkken - 742521
 Pyrolyseovn
 Graphite Black
 Mål (HxBxD): 59,7 × 59,5 × 54,6 cm

- Ovnrum: 71 ltr.
- Energiklasse: A+
- Firlags glasdør med dobbelt varmeafviser (UltraCoolDoorQuadro)
- Ovnskiner: 1x trådriiler, Fuldt udtrækbare teleskopskiner på 1 niveau

Konstruktion og ydeevne

- Maksimal ovntemperatur: 300 °C
- Stegetermometer

Brug og fleksibilitet

- Ovnllys: Begge sider
- OpenView
- Fuldt udtrækbare skinner
- 1x trådriiler
- Antal plader og riste: 3
- 1 bageplade
- 1 dyb bageplade
- 1 bagerist

Interaktion og kontrol

- Ergonomiske knapper
- ICON LED+

Funktioner, programmer og modes

- Over- og undervarme
- Grill
- Grill og overvarme
- Grill med blæser
- Varmluft
- Undervarme og blæser
- Varmluft og undervarme
- Optøning
- Tallerkenopvarmning
- Hurtig forvarmning

Design og integration

- Dør materiale: Rustfrit stål og glas
- Belægning som forhindrer fingeraftryk

Sikkerhed og vedligeholdelse

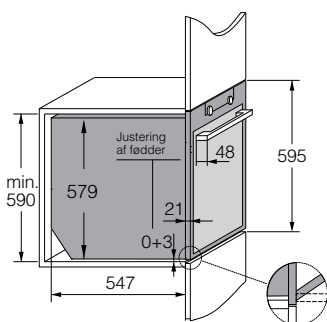
- Køleventilator
- Soft Close™
- Aftagelig flad indvendig dørglasoverflade
- Pyrolyserengøring
- Trådriiler pyrolysebestandig

Tekniske data

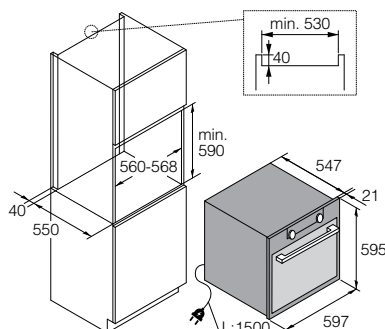
- Energiforbrug (traditionel): 1 kWh
- Energiforbrug: (varmluft): 0,69 kWh
- Tilslutningseffekt: 3400 W
- EI-tilslutning: 220-240 V
- Frekvens: 50-60 Hz
- Niche dimensioner (HxBxD): 59 × 56 × 55 cm



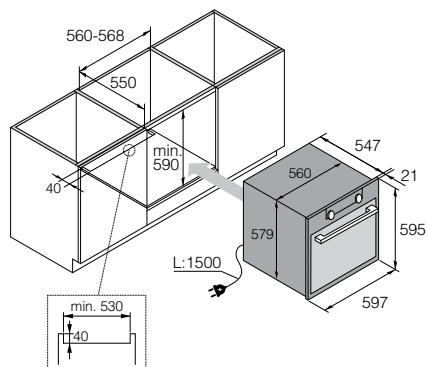
Installation



Detaljer fra siden



Indbygning i højskab



Indbygning under bordplade



OCM8487A1

Køkken - 742133
3i1 Kombimikroovn
Graphite Black
Mål (HxBxD): 45,5 × 59,5 × 54,6 cm

OCM8487B

Køkken - 736345
3i1 Kombimikroovn
Black Steel
Mål (HxBxD): 45,5 × 59,5 × 54,6 cm

- Ovnrum: 50 ltr.
- 3 lags glas med reflekterende lag
- Ovnskinner: 1x trådriiler

Konstruktion og ydeevne

- Maksimal ovntemperatur: 250 °C
- Jævn fordeling af mikrobølger uden behov af drejetallerken
- Mikroeffekt: 1000 W

Brug og fleksibilitet

- Ovnlys: Begge sider
- OpenView
- 1x trådriiler
- Antal plader og riste: 3
- 1 bageplade
- 1 dyb bageplade
- 1 bagerist

Interaktion og kontrol

- Ergonomiske knapper
- TFT display

Funktioner, programmer og modes

- Undervarme
- Overvarme
- Over- og undervarme
- Grill
- Grill og overvarme
- Grill med blæser
- Varmluft
- Øko varmluft
- Undervarme og blæser
- Varmluft og undervarme
- Tallerkenopvarmning
- Hold varm
- Hurtig forvarmning
- Tilberedning i flere niveauer
- Auto stegning
- Mikrobølger og grill
- Mikrobølger og varmluft
- Mikrobølger
- 5-vejs varmluftindtagssystem
- Stage Cooking

Design og integration

- Dør materiale: Glasdør
- Belægning som forhindrer fingeraftryk

Sikkerhed og vedligeholdelse

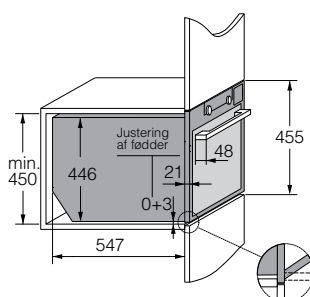
- Køleventilator
- SoftOpen dørhængsel
- Aftagelig flad indvendig dørglasoverflade

Tekniske data

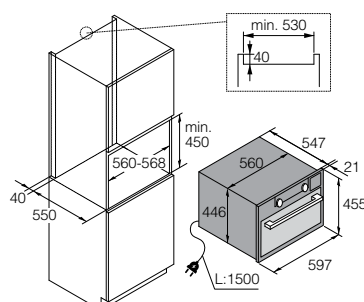
- Tilslutningseffekt: 3000 W
- EI-tilslutning: 220-240 V
- Frekvens: 50-60 Hz
- Niche dimensioner (HxBxD): 45 × 56 × 55 cm



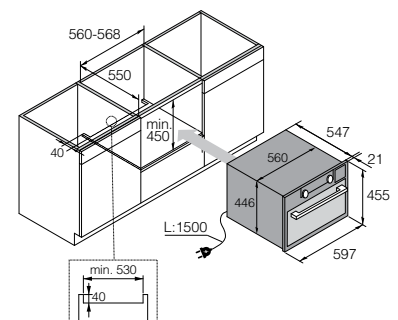
Installation



Detaljer fra siden



Indbygning i højskab



Indbygning under bordplade



OCM8464A1

742137
3i1 Kombimikroovn
Graphite Black
Mål (HxBxD): 45,5 x 59,5 x 54,6 cm

OCM8464S

729865
3i1 Kombimikroovn
Stainless Steel
Mål (HxBxD): 45,5 x 59,5 x 54,6 cm

OCM8464B

737317
3i1 Kombimikroovn
Black Steel
Mål (HxBxD): 45,5 x 59,5 x 54,6 cm

- Ovnrum: 50 ltr.
- 3 lags glas med reflekterende lag
- Ovnskiner: 1x trådriiler

Konstruktion og ydeevne

- Maksimal ovntemperatur: 250 °C
- Jævn fordeling af mikrobølger uden behov af drejetallerken
- Mikroeffekt: 1000 W

Brug og fleksibilitet

- Ovnlys: Begge sider
- OpenView
- 1x trådriiler
- Antal plader og riste: 3
- 1 bageplade
- 1 dyb bageplade
- 1 bagerist

Interaktion og kontrol

- Ergonomiske knapper
- Lille TFT display

Funktioner, programmer og modes

- Undervarme // Overvarme
- Over- og undervarme // Grill
- Grill og overvarme // Grill med blæser
- Varmluft // Øko varmluft
- Undervarme og blæser
- Varmluft og undervarme
- Tallerkenopvarmning
- Hold varm // Hurtig forvarmning
- Auto stegning // Mikrobølger og grill
- Mikrobølger og varmluft // Mikrobølger
- 5-vejs varmluftindtagssystem

Design og integration

- Dør materiale: Glasdør

Sikkerhed og vedligeholdelse

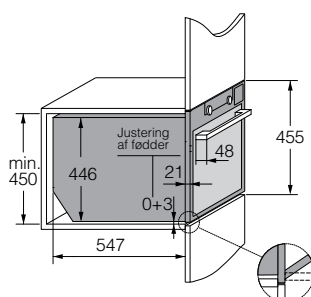
- Køleventilator
- SoftOpen dørhængsel
- Aftagelig flad indvendig dørglasoverflade

Tekniske data

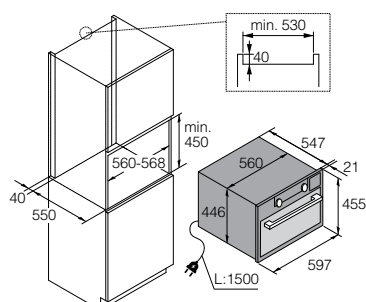
- Tilslutningseffekt: 3000 W
- EI-tilslutning: 220-240 V
- Frekvens: 50-60 Hz
- Niche dimensioner (HxBxD): 45 x 56 x 55 cm



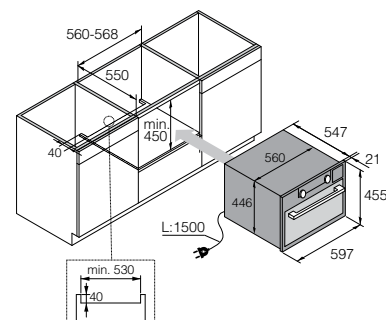
Installation



Detaljer fra siden



Indbygning i højskab



Indbygning under bordplade

5 I 1 OVN

Verdens mest fleksible indbygningsskombiovn

Den unikke 5-i-1 kombiovn løser en masse problemer, ligesom den tilføjer meget værdi til din madlavning. Fem forskellige opvarmningsmetoder - fuld damp, mikrobølger, konventionel ovn, kombineret ovn/mikroovn og kombineret ovn/damp - i én og samme ovn, hvilket sparer plads i dit køkken til andre produkter. Hvorfor ikke kombinere den med en Element kaffemaskine? Eller skabe endnu flere madlavnings-muligheder ved at parre den med en af vores pyrolyseovne.

5 in1

1. Damp og Sous Vide

Blid, tilberedning af grøntsager, fisk og kød. Brug fuld dampfunktion til tilberedning af frisk fisk, grøntsager og kartofler på samme tid uden risiko for overtilberedning.

2. Mikrobølger

Mikrobølger sparer dig for en masse tid, når du vil genopvarme mad eller opvarme flydende mad. Er også god til optøning. Perfekt til at smelte chokolade.

3. Ovn

Forskellige funktioner til bagning og tilberedning med kombineret over- og undervarme, varmluft og grill. Perfekt til bagværk og kager.

4. Mikrobølger/varme

Retten tilberedes med en kombination af mikrobølger og varmluft. Dette forkorter tilberedningstiden, men retterne får stadig en fin brun og sprød overflade.

5. Damp/varme

Forskellige funktioner til bagning og tilberedning med kombineret over- og undervarme, varmluft og grill. Perfekt til bagværk og kager.



5 in 1

OC8478G

Køkken - 731915
5i1 Kombiovn med mikrobølger og damp
Pearl Black
Mål (HxBxD): 45,5 × 59,5 × 54,6 cm

OC8478GG

Køkken - 741110
5i1 Kombiovn med mikrobølger og damp
Pearl Grey
Mål (HxBxD): 45,5 × 59,5 × 54,6 cm

- Ovnrum: 50 ltr.
- 3 lags glas med reflekterende lag
- Ovnskiner: 1x trådriiler

Konstruktion og ydeevne

- Maksimal ovntemperatur: 230 °C
- Ensartet 360° dampfordeling
- Jævn fordeling af mikrobølger uden behov af drejetallerken
- Mikroeffekt: 1000 W

Brug og fleksibilitet

- Ovnlys: Begge sider
- Vandbeholder: 1,3 ltr.
- Antal af bageniveauer: 4
- OpenView
- 1x trådriiler
- Antal fade, plader og riste: 8
- 1 perforeret dampfad - 1/3 bredde
- 1 perforeret dampfad - 1/2 bredde
- 1 perforeret dampfad
- 2 dampfade uden perforering
- 1 bageplade
- 1 bagerist
- 1 glas bageplade

Interaktion og kontrol

- TFT farvedisplay med touch-skærm



Funktioner, programmer og modes

- Undervarme // Overvarme
- Over- og overvarme // Grill
- Grill og overvarme // Grill med blæser
- Varmluft // Øko varmluft
- Undervarme og blæser
- Varmluft og undervarme
- Stærk damp // Medium damp
- Lav damp // Damp bagning
- Sous Vide program // Optøning
- Tallerkenopvarmning // Hold varm
- Hurtig forvarmning
- Tilberedning I flere niveauer
- Auto stegning // Mikrobølger og grill
- Mikrobølger og varmluft // Mikrobølger
- Pure Steam System
- 5-vejs varmluft- og dampindtagssystem
- Stage cooking

Design og integration

- Dør materiale: Glasdør

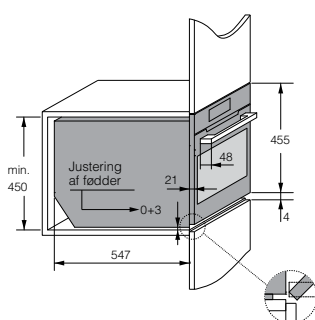
Sikkerhed og vedligeholdelse

- Køleventilator
- SoftOpen & GentleClose dørhængsel
- Børnesikring
- Aftagelig flad indvendig dørglasoverflade
- Steam Clean
- Sous Vide program
- Afkalkning

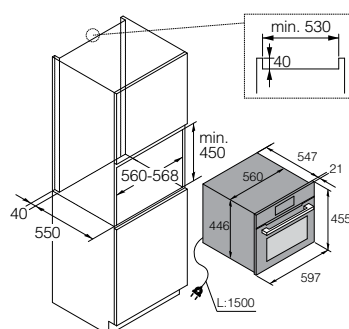
Tekniske data

- Tilslutningseffekt: 3000 W
- EI-tilslutning: 220-240 V
- Nominel strøm: 16 amp
- Frekvens: 50 Hz
- Niche dimensioner (HxBxD): 45 × 56 × 55 cm

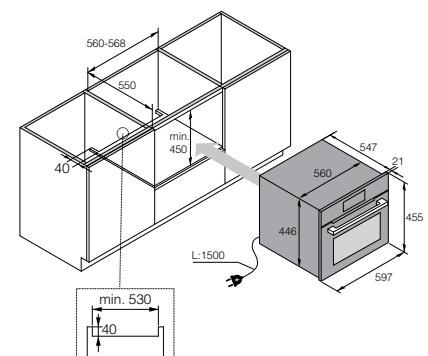
Installation



Detaljer fra siden



Indbygning i højskab



Indbygning under bordplade


5 in1

OCSM8487A1

Køkken - 742131
5i1 ovn med mikrobølger og damp
Graphite Black
Mål (HxBxD): 45,5 × 59,7 × 54,7 cm

OCSM8487B

Køkken - 734515
5i1 ovn med mikrobølger og damp
Black Steel
Mål (HxBxD): 45,5 × 59,5 × 54,6 cm

- Ovnrum: 50 ltr.
- 3 lags glas med reflekterende lag
- Ovnskiner: 1x trådriiler

Konstruktion og ydeevne

- Maksimal ovntemperatur: 230 °C
- Ensartet 360° dampfordeling
- Jævn fordeling af mikrobølger uden behov af drejetallerken
- Mikroeffekt: 1000 W

Brug og fleksibilitet

- Ovnlys: Begge sider
- Vandbeholder: 1,3 ltr.
- OpenView
- 1x trådriiler
- Antal fade, plader og riste: 5
- 1 perforeret dampfad
- 1 dampfad uden perforering
- 1 bageplade
- 1 bagerist
- 1 glas bageplade

Interaktion og kontrol

- Ergonomiske knapper
- TFT display



Funktioner, programmer og modes

- Undervarme // Overvarme
- Over- og undervarme // Grill
- Grill og overvarme // Grill med blæser
- Varmluft // Øko varmluft
- Undervarme og blæser
- Varmluft og undervarme
- Stærk damp // Medium damp
- Lav damp // Damp bagning
- Sous Vide program // Optøning
- Tallerkenopvarmning // Hold varm
- Hurtig forvarmning
- Tilberedning i flere niveauer
- Auto stegning // Mikrobølger og grill
- Mikrobølger og varmluft // Mikrobølger
- Pure Steam System
- 5-vejs varmluft- og dampindtagssystem
- Stage cooking

Design og integration

- Dør materiale: Glasdør

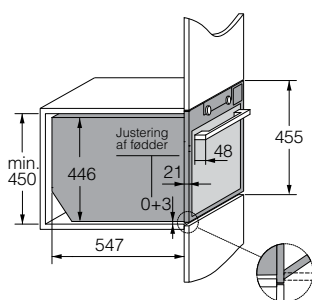
Sikkerhed og vedligeholdelse

- Køleventilator
- SoftOpen & GentleClose dørhængsel
- Aftagelig flad indvendig dørglasoverflade
- Steam Clean
- Sous Vide program
- Afkalkning

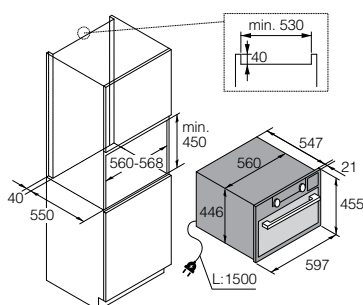
Tekniske data

- Tilslutningseffekt: 3000 W
- El-tilslutning: 220-240 V
- Nominel strøm: 16 amp
- Frekvens: 50 Hz
- Niche dimensioner (HxBxD): 45 × 56 × 55 cm

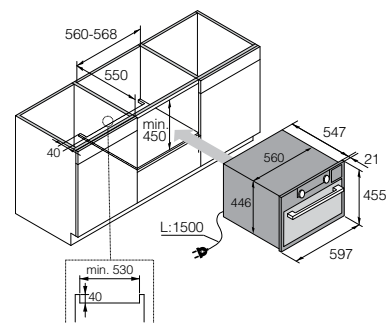
Installation



Detaljer fra siden



Indbygning i højskab



Indbygning under bordplade



Skuffer

Skab flere muligheder for madlavning med skuffer fra ASKO. I vores sortiment er der forskellige skuffer til forskellige behov. Vakuumskuffen er et perfekt supplement til kombidamp, som du kan bruge til at vakuumforsegle mad til Sous Vide-tilberedning i ovnen. Vores varmeskuffer bruger du enten til at varme tallerkener og kopper op, til at holde mad varm eller til ensartet slow cook-madlavning. Tilbehørsskuffen kan du bruge til opbevaring.



ODW8128G

Køkken - 741865
Varmeskuffe / Pearl Black
Mål (HxBxD): 14 x 59,7 x 55 cm



ODW8128GG

Køkken - 740607
Varmeskuffe / Pearl Grey
Mål (HxBxD): 14 x 59,7 x 55 cm

Brug og fleksibilitet

- Åbningsmetode: Push-to-open
- Temperaturindstilling
- Temperaturområde: 30 – 80 °C
- Kan bruges til opvarmning af kopper, glas og service
- Kan bruges til at holde maden varm
- Kan bruges til langtidstegning

Interaktion og kontrol

- Kontroltype: Touch kontrol
- Lys bag knappen

Funktioner, programmer og modes

- Optøning
- Opvarmning af kopper

Design og integration

- Integreret installation under ovn
- Muligt at installere under ovn

Sikkerhed og vedligeholdelse

- Nem rengøring af glasoverflade i varmeskuffen

Tekniske data

- Tilslutningseffekt: 810 W
- El-tilslutning: 220-240 V
- Nominel strøm: 10 amp
- Frekvens: 50-60 Hz
- Nichemål min-max (HxBxD): 14 x 56-56,8 x 55 cm



ODV8128G

Køkken - 563504
Vakuumsuffe / Pearl Black
Mål (HxBxD): 14 x 59,7 x 55 cm



ODV8128GG

Køkken - 740603
Vakuumsuffe / Pearl Grey
Mål (HxBxD): 14 x 59,7 x 55 cm

Brug og fleksibilitet

- Åbningsmetode: Push-to-open
- Maksimal størrelse for vakuumpose: 250X350
- Vakuumpumpens effekt: 4 m³/t
- Tre vakuumniveauer
- Tre forseglingsniveauer
- Slange til ekstern vakuumpakning
- Vakuumforseglingsteknik til Sous Vide-madlavning

Interaktion og kontrol

- Kontroltype: Touch kontrol
- Lys bag knappen

Design og integration

- Integreret installation under ovn
- Muligt at installere under ovn

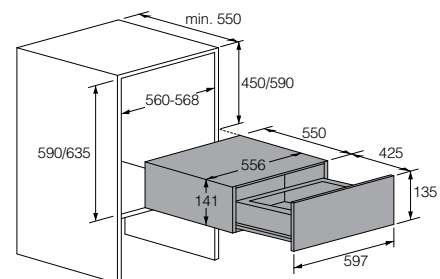
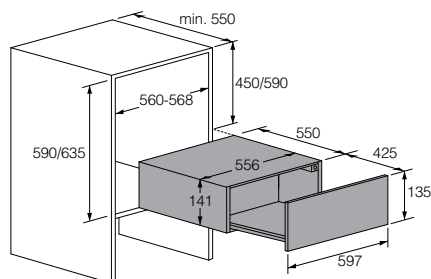
Sikkerhed og vedligeholdelse

- Rustfrit stål - let at rengøre

Tekniske data

- Tilslutningseffekt: 320 W
- El-tilslutning: 220-240 V
- Frekvens: 50 Hz
- Nichemål min-max (HxBxD): 14 x 56-56,8 x 55 cm

Installation



Mål



ODW61AS0

743386
Varmeskuffe / Graphite Black
Mål (HxBxD): 14 x 59,7 x 55 cm



ODW61SS0

743388
Varmeskuffe / Stainless Steel
Mål (HxBxD): 14 x 59,7 x 55 cm



ODW61BS0

743387
Varmeskuffe / Black Steel
Mål (HxBxD): 14 x 59,7 x 55 cm



ODV8127A

563506
Vakuumsuffe / Graphite Black
Mål (HxBxD): 14 x 59,7 x 55 cm



ODV8127S

563505
Vakuumsuffe / Stainless Steel
Mål (HxBxD): 14 x 59,7 x 55 cm



ODV8127B

731156
Vakuumsuffe / Black Steel
Mål (HxBxD): 14 x 59,7 x 55 cm

Brug og fleksibilitet

- Åbningsmetode: Push-to-open
- Skridsikkert underlag
- Temperaturindstilling
- temperaturområde: 30 – 80 °C
- Kan bruges til opvarmning af kopper, glas og service
- Kan bruges til at holde maden varm
- Kan bruges til langtidstegning

Interaktion og kontrol

- Kontroltype: Touch kontrol
- Lys bag knappen

Funktioner, programmer og modes

- Optøning
- Opvarmning af kopper

Design og integration

- Integreret installation under ovn
- Muligt at installere under ovn

Sikkerhed og Vedligeholdelse

- Rustfrit stål - let at rengøre

Tekniske data

- Tilslutningseffekt: 400 W
- El-tilslutning: 220-240 V
- Frekvens: 50-60 Hz
- Nichemål min-max (HxBxD): 14 x 56-56,8 x 54,5 cm

Brug og fleksibilitet

- Åbningsmetode: Push-to-open
- Maksimal størrelse for vakuumpose: 250-350
- Vakuumpumpens effekt: 4 m³/t
- Tre vakuumniveauer
- Tre forseglingsniveauer
- Slange til ekstern vakuumpakning
- Vakuumforseglingsteknik til Sous Vide-madlavning

Interaktion og kontrol

- Kontroltype: Touch kontrol
- Lys bag knappen

Design og integration

- Integreret installation under ovn
- Muligt at installere under ovn

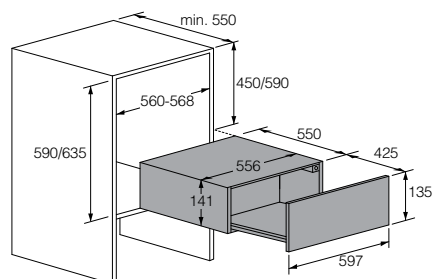
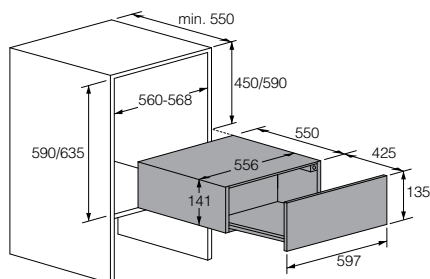
Sikkerhed og vedligeholdelse

- Rustfrit stål - let at rengøre

Tekniske data

- Tilslutningseffekt: 320 W
- El-tilslutning: 220-240 V
- Frekvens: 50 Hz
- Niche dimensioner (HxBxD): 14 x 56 x 55 cm

Installation





Kaffemaskiner

Med en ASKO kaffemaskine kan du smart udforske nye kaffetyper eller bare nyde den samme perfekte kaffe hver dag. Og det bedste er, at du ikke behøver at vide noget om at lave kaffe – kun om, hvad du har lyst til.



CM8478G

Køkken - 736551
 Automatisk kaffemaskine
 Pearl Black
 Mål (HxBxD): 45,6 × 59,7 × 47 cm

CM8478GG

Køkken - 740608
 Automatisk kaffemaskine
 Pearl Grey
 Mål (HxBxD): 45,6 × 59,7 × 47 cm

Konstruktion og ydeevne

- Mælkebeholderens kapacitet: 500 ml
- 2 varme elementer
- Udtagelig vandbeholder: 1 ltr.
- Indvendig dispenser til malet kaffe
- Termisk mælkebeholder
- Kapacitet vandbeholder: 2,4 ltr.
- Udløb til varmt vand
- Pumpetryk: 15 bar
- Damptryk: 15 mbar
- Pumpe: 1
- Pumpeeffekt: 50 W
- Opvarmning af kaffe: 1200 W
- Opvarmning ved damp: 999 W
- Brygningstid: 2 min

Brug og fleksibilitet

- Indstillelig kaffekværn
- Højdejusterbar kaffedyse
- Opbevaringsrum
- Skinnesystem
- Formalingssystem
- Forvarmning af vand
- Antal kopper: 1
- Regulering af kaffe, damp og vandtemperatur
- Antal temperaturindstillinger: 4
- Te-funktion
- Belysning: LED
- Antal lys: 4

Interaktion og kontrol

- Touch kontrol
- LCD farvedisplay: Touch display
- Sprog: CS, DA, DE, EN, ES, FI, FR, HR, IT, KK, NL, NO, PT, RU, SK, SL, SR, SV, ZH, ZH-CH
- Indikator: Rengøring, Tøm beholder, Afkalkning, Drypbakke, Tøm vandbeholder
- Statusindikator: LCD farvedisplay
- Timer funktion

Funktioner, programmer og modes

- Automatisk cappuccino funktion
- Varm mælk funktion
- Kaffeportioner: Stor kop
- Individuel programmering
- Design og integration

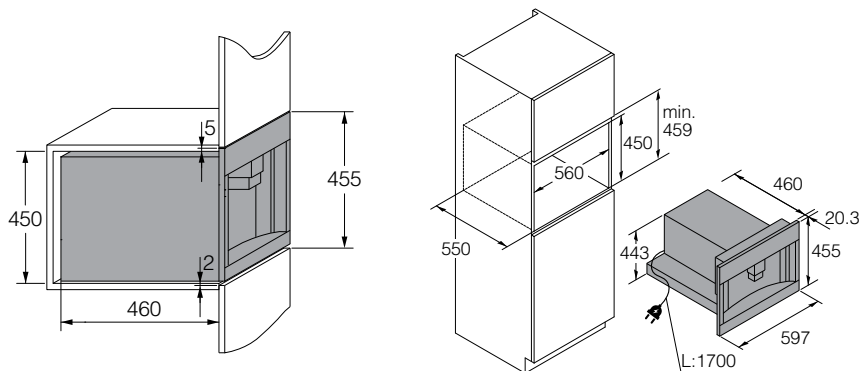
Sikkerhed og vedligeholdelse

- Rengøring
- Afkalkningsprogram
- Afkalkning
- Mælkebeholder
- Afkalkningsmiddel
- Udsiftelig koge-enhed
- Afkalkningsprogram
- Automatisk afbryder

Tekniske data

- Vandbeholder
- Tilslutningseffekt: 1350 W
- El-tilslutning: 220-240 V
- Frekvens: 50-60 Hz
- Niche dimensioner (HxBxD): 45 × 56 × 46,5 cm

Installation



Detaljer fra siden

Indbygning og mål



CM8477A

736552
 Automatisk kaffemaskine
 Graphite Black
 Mål (HxBxD): 45,5 × 59,2 × 45 cm

CM8477S

736260
 Automatisk kaffemaskine
 Stainless Steel
 Mål (HxBxD): 45,5 × 59,2 × 45 cm

CM8477B

736270
 Automatisk kaffemaskine
 Black Steel
 Mål (HxBxD): 45,5 × 59,2 × 45 cm

Konstruktion og ydeevne

- Mælkebeholderens kapacitet: 500 ml
- 2 varme elementer
- Udtagelig vandbeholder: 1 ltr.
- Indvendig dispenser til malet kaffe
- Termisk mælkebeholder
- Kapacitet vandbeholder: 2,4 ltr.
- Udløb til varmt vand
- Pumpetryk: 15 bar
- Damptryk: 15 mbar
- Pumpe: 1
- Pumpeeffekt: 50 W
- Opvarmning af kaffe: 1200 W
- Opvarmning ved damp: 999 W
- Brygningstid: 2 min

Brug og fleksibilitet

- Indstillelig kaffekværn
- Højdejusterbar kaffedyse
- Opbevaringsrum
- Skinnesystem
- Formalingssystem
- Forvarmning af vand
- Antal kopper: 1
- Regulering af kaffe, damp og vandtemperatur
- Antal temperaturindstillinger: 4
- Te-funktion
- Belysning: LED
- Antal lys: 4

Interaktion og kontrol

- Touch kontrol
- LCD farvedisplay: Touch display
- Sprog: CS, DA, DE, EN, ES, FI, FR, HR, IT, KK, NL, NO, PT, RU, SK, SL, SR, SV, ZH, ZH-CH
- Indikator: Rengøring, Tøm beholder, Afkalkning, Drypbakke, Tøm vandbeholder
- Statusindikator: LCD farvedisplay
- Timer funktion

Funktioner, programmer og modes

- Automatisk cappuccino funktion
- Varm mælk funktion
- Kaffeportioner: Stor kop
- Individuel programmering

Design og integration

- Installation: Integreret
- Installationstegning
- Justerbar højde

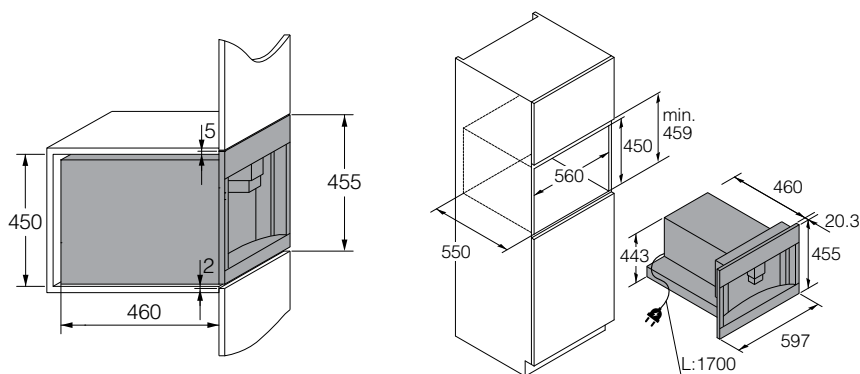
Sikkerhed og vedligeholdelse

- Rengøring
- Afkalkningsprogram // Afkalkning
- Mælkebeholder // Afkalkningsmiddel
- Udskiftelig koge-enhed // Afkalkningsprogram
- Automatisk afbryder

Tekniske data

- Vandbeholder
- Tilslutningseffekt: 1350 W
- EI-tilslutning: 220-240 V
- Frekvens: 50-60 Hz
- Niche dimensioner (HxBxD): 45 × 56 × 46,5 cm

Installation



Detaljer fra siden

Indbygning og mål



Kogeplader

Kogepladen er køkkenets travleste enhed. Kogepladen er konstant i brug fra tilberedningen af morgenmaden i de tidlige morgentimer til natmad i de sene aftentimer, så det er vigtigt at finde et design, som passer til dine behov og din livsstil. ASKOs udvalg af kogeplader giver frihed og fleksibilitet i køkkenet. De er hurtige, effektive og nemme at rengøre, så du nemt kan lave hurtige retter. Alle vores kogeplader er designet, så de passer til hele vores sortiment af hvidevarer.



HID956MC

Køkken - 737822

Induktionskogeplade

Mat sort glas med børstet finish og sort stål kanter

Bredde 90,4 cm



Standard tilbehør:



Celsius°Cooking™ termometer
S. 62

- Farve: Mat sort
- Mål (HxBxD): 4,7 × 90,4 × 52,2 cm

Konstruktion og ydeevne

- Kogeplade materiale: Glaskeramisk
- Antal kogeplader: 6
- PowerBoost
- 6 induktionszoner
- Forreste venstre: 19×22 cm, 2,3/3,7 kW
- Forreste i midten: 19×22 cm, 2,3/3,7 kW
- Forreste højre: 19×22 cm, 2,3/3,7 kW
- Bagerste venstre: 19×22 cm, 2,3/3,7 kW
- Bageste i midten: 19×22 cm, 2,3/3,7 kW
- Bagerste højre: 19×22 cm, 2,3/3,7 kW

Brug og fleksibilitet

- Registrering af kogegrej: Auto pan detection
- ConnectLife

Interaktion og kontrol

- Wi-Fi: Integreret
- Easy Dial 2.0

Funktioner, programmer og modes

- Celsius°Cooking™
- Induktionsfunktioner: Stegning, Auto heat, BridgeInduction, Grilning, Kogning, Simre, Kok, Flyt

Design og integration

- Dekorationsliste i sort stål
- Topmontering

Sikkerhed og vedligeholdelse

- Restvarmeindikator

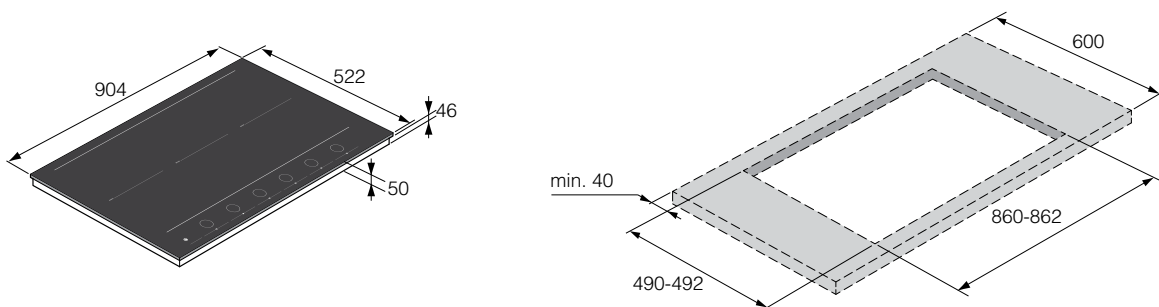
Tilbehør

- Installationssæt

Tekniske data

- Tilslutningseffekt: 11040 W
- El-tilslutning: 220-240 V
- Frekvens: 50-60 Hz
- Niche dimensioner (HxBxD): 4,3 × 86 × 49 cm

Installation





Standard tilbehør:



Celsius°Cooking™ termometer
S. 62

HID956MFC

Køkken - 737823
Induktionskogeplade til planlimning
Mat sort glas med børstet finish til planlimning
Bredde 90 cm

- Farve: Mat sort
- Mål (HxBxD): 4,7 x 90 x 52,2 cm

Konstruktion og ydeevne

- Kogeplade materiale: Glaskeramisk
- Antal kogeplader: 6
- PowerBoost
- 6 induktionszoner
- Forreste venstre: 19x22 cm, 2,3/3,7 kW
- Forreste i midten: 19x22 cm, 2,3/3,7 kW
- Forreste højre: 19x22 cm, 2,3/3,7 kW
- Bagerste venstre: 19x22 cm, 2,3/3,7 kW
- Bageste i midten: 19x22 cm, 2,3/3,7 kW
- Bagerste højre: 19x22 cm, 2,3/3,7 kW

Brug og fleksibilitet

- Registrering af kogegrej: Auto pan detection
- ConnectLife

Interaktion og kontrol

- Wi-Fi: Integreret
- Easy Dial 2.0

Funktioner, programmer og modes

- Celsius°Cooking™
- Induktionsfunktioner: Stegning, Auto heat, BridgeInduction, Grilning, Kogning, Simre, Kok, Flyt

Design og integration

- Planlimning

Sikkerhed og vedligeholdelse

- Restvarmeindikator

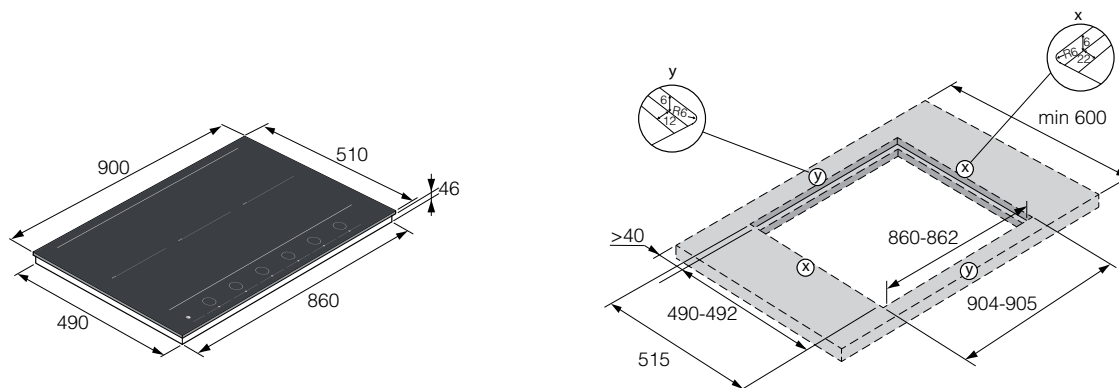
Tilbehør

- Installationssæt

Tekniske data

- Tilslutningseffekt: 11040 W
- El-tilslutning: 220-240 V
- Frekvens: 50-60 Hz
- Niche dimensioner (HxBxD): 4,3 x 86 x 49 cm

Installation





HID956GC

737824

Induktionskogeplade
Sort glas med aluminiumskanter
Bredde 90,4 cm



Standard tilbehør:



Celsius°Cooking™ termometer
S. 62

- Farve: Sort
- Mål (HxBxD): 4,7 × 90,4 × 52,2 cm

Konstruktion og ydeevne

- Kogeplade materiale: Glaskeramisk
- Antal kogeplader: 6
- PowerBoost
- 6 induktionszoner
- Forreste venstre: 19×22 cm, 2,3/3,7 kW
- Forreste i midten: 19×22 cm, 2,3/3,7 kW
- Forreste højre: 19×22 cm, 2,3/3,7 kW
- Bagerste venstre: 19×22 cm, 2,3/3,7 kW
- Bagerste i midten: 19×22 cm, 2,3/3,7 kW
- Bagerste højre: 19×22 cm, 2,3/3,7 kW

Brug og fleksibilitet

- Registrering af kogegrej: Auto pan detection
- ConnectLife

Interaktion og kontrol

- Wi-Fi: Integreret
- Easy Dial 2.0

Funktioner, programmer og modes

- Celsius°Cooking™
- Induktionsfunktioner: Stegning, Auto heat, BridgeInduction, Grilning, Kogning, Simre, Kok, Flyt

Design og integration

- Dekorationsliste i aluminium
- Topmontering
- Sidestykker til pæn indbygning

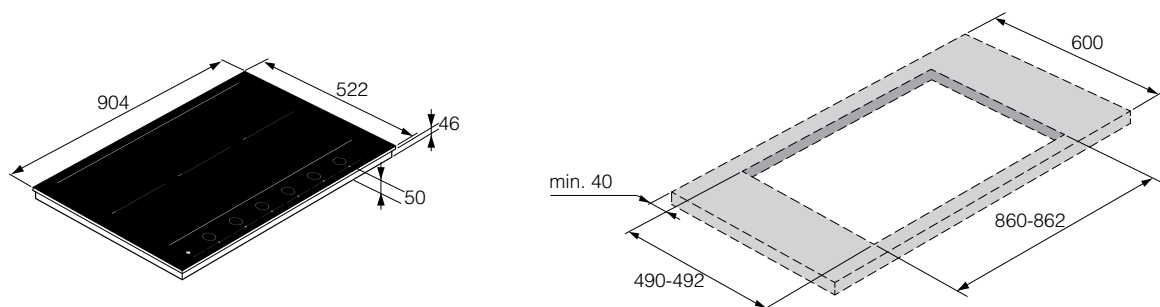
Sikkerhed og vedligeholdelse

- Restvarmeindikator

Tekniske data

- Tilslutningseffekt: 11040 W
- El-tilslutning: 220-240 V
- Frekvens: 50-60 Hz
- Niche dimensioner (HxBxD): 4,3 × 86 × 49 cm

Installation





HID945MC

Køkken - 737825
 Induktionskogeplade
 Mat sort glas med børstet finish og sort stål kanter
 Bredde 90,4 cm

- Farve: Mat sort
- Mål (HxBxD): 4,7 × 90,4 × 52,2 cm



Standard tilbehør:



Celsius°Cooking™ termometer
 S. 62

Konstruktion og ydeevne

- Kogeplade materiale: Glaskeramisk
- Antal kogeplader: 5
- PowerBoost
- 5 induktionszoner
- Forreste venstre: 19×22 cm, 2,3/3,7 kW,
- Forreste højre: 19×22 cm, 2,3/3,7 kW,
- Bagerste venstre: 19×22 cm, 2,3/3,7 kW,
- Bagerste højre: 19×22 cm, 2,3/3,7 kW,
- I midten: Ø 26/18 cm, 3,7/5,5 kW

Brug og fleksibilitet

- Registrering af kogegrej: Auto pan detection
- ConnectLife

Interaktion og kontrol

- Wi-Fi: Integreret
- Easy Dial 2.0

Funktioner, programmer og modes

- Celsius°Cooking™
- Induktionsfunktioner: Stegning, Auto heat, BridgeInduction, Grilning, Kogning, Simre, Kok, Flyt

Design og integration

- Dekorationsliste i sort stål
- Topmontering

Sikkerhed og vedligeholdelse

- Indikation af restvarme

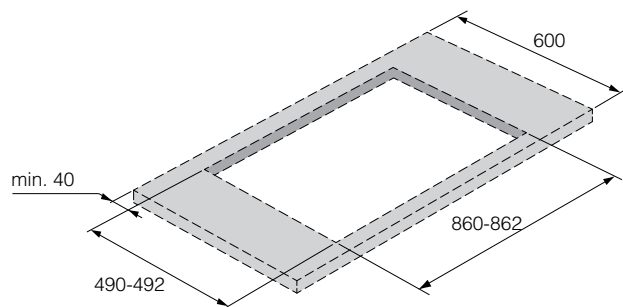
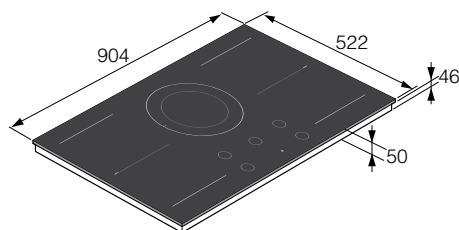
Tilbehør

- Installationssæt

Tekniske data

- Tilslutningseffekt: 11040 W
- El-tilslutning: 220-240 V
- Frekvens: 50-60 Hz
- Niche dimensioner (HxBxD): 4,3 × 86 × 49 cm

Installation





HID925MC

Køkken - 737829
 Induktionskogeplade
 Mat sort glas med børstet finish og sort stål kanter
 Bredde 90,4 cm

- Farve: Mat sort
- Mål (HxBxD): 4,7 × 90,4 × 52,2 cm



Konstruktion og ydeevne

- Kogeplade materiale: Glaskeramisk
- Antal kogeplader: 5
- PowerBoost
- 5 induktionszoner
- Forreste i midten: 19×22 cm, 2,3/3,7 kW
- Forreste højre: 19×22 cm, 2,3/3,7 kW
- Bagerste venstre: Ø 26/18 cm, 3,7/5,5 kW
- Bageste i midten: 19×22 cm, 2,3/3,7 kW
- Bagerste højre: 19×22 cm, 2,3/3,7 kW

Brug og fleksibilitet

- Registrering af kogegrej: Auto pan detection
- ConnectLife

Interaktion og kontrol

- Wi-Fi: Integreret
- Easy Dial 2.0

Funktioner, programmer og modes

- Celsius°Cooking™
- Induktionsfunktioner: Stegning, Auto heat, BridgeInduction, Grilning, Kogning, Simre, Flyt

Design og integration

- Dekorationsliste i sort stål
- Topmontering

Sikkerhed og vedligeholdelse

- Indikation af restvarme

Tilbehør

- Installationssæt

Tekniske data

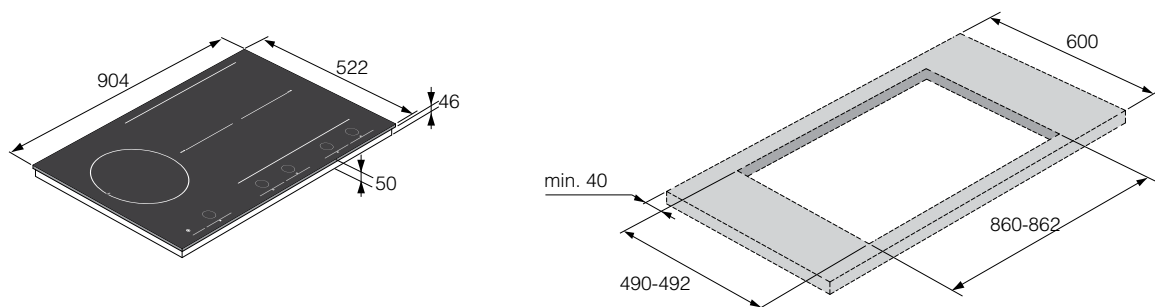
- Tilslutningseffekt: 11040 W
- El-tilslutning: 220-240 V
- Frekvens: 50-60 Hz
- Niche dimensioner (HxBxD): 4,3 × 86 × 49 cm

Standard tilbehør:



Celsius°Cooking™ termometer
 S. 62

Installation





HID925MFC

Køkken - 737830
 Induktionskogeplade
 Mat sort glas med børstet finish til planlimning
 Bredde 90,4 cm



Standard tilbehør:



Celsius°Cooking™ termometer
 S. 62

- Farve: Mat sort
- Mål (HxBxD): 4,7 × 90 × 51 cm

Konstruktion og ydeevne

- Kogeplade materiale: Glaskeramisk
- Antal kogeplader: 5
- PowerBoost
- 5 induktionszoner
- Forreste i midten: 19×22 cm, 2,3/3,7 kW
- Forreste højre: 19×22 cm, 2,3/3,7 kW,
- Bagerste venstre: Ø 26/18 cm, 3,7/5,5 kW
- Bageste i midten: 19×22 cm, 2,3/3,7 kW
- Bagerste højre: 19×22 cm, 2,3/3,7 kW

Brug og fleksibilitet

- Registrering af kogegrej: Auto pan detection
- ConnectLife

Interaktion og kontrol

- Wi-Fi: Integreret
- Easy Dial 2.0

Funktioner, programmer og modes

- Celsius°Cooking™
- Induktionsfunktioner: Stegning, Auto heat, BridgelInduction, Grilning, Kogning, Simre, Flyt

Design og integration

- Planlimning

Sikkerhed og vedligeholdelse

- Indikation af restvarme

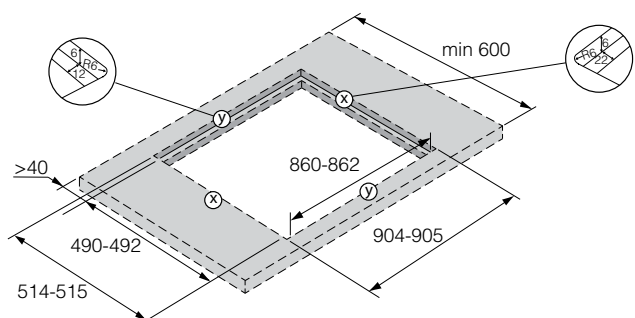
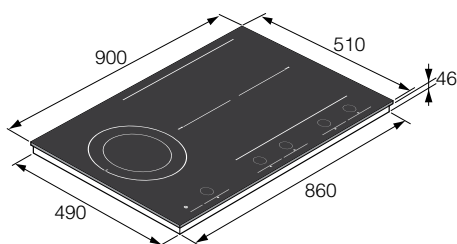
Tilbehør

- Installationssæt

Tekniske data

- Tilslutningseffekt: 11040 W
- El-tilslutning: 220-240 V
- Frekvens: 50-60 Hz
- Niche dimensioner (HxBxD): 4,3 × 86 × 49 cm

Installation





HID865MC

Køkken - 737794
 Induktionskogeplade
 Mat sort glas med børstet finish og sort stål kanter
 Bredde 80,4 cm

- Farve: Mat sort
- Mål (HxBxD): 4,7 × 80,4 × 52,2 cm



Standard tilbehør:



Celsius°Cooking™ termometer
 S. 62

Konstruktion og ydeevne

- Kogeplade materiale: Glaskeramisk
- Antal kogeplader: 5
- PowerBoost
- 5 induktionszoner
- Forreste i midten: 19×22 cm, 2,3/3,7 kW
- Forreste højre: Ø 18 cm, 1,4/3 kW
- Bagerste venstre: Ø 21 cm, 2,3/3 kW
- Bageste i midten: 19×22 cm, 2,3/3,7 kW
- Bagerste højre: Ø 18 cm, 1,4/3 kW

Brug og fleksibilitet

- Registrering af kogegrej: Auto pan detection
- ConnectLife

Interaktion og kontrol

- Wi-Fi: Integreret
- Easy Dial 2.0

Funktioner, programmer og modes

- Celsius°Cooking™
- Induktionsfunktioner: Stegning, Auto heat, BridgeInduction, Grilning, Kogning, Simre, Flyt

Design og integration

- Dekorationsliste i sort stål
- Topmontering

Sikkerhed og vedligeholdelse

- Restvarmeindikator

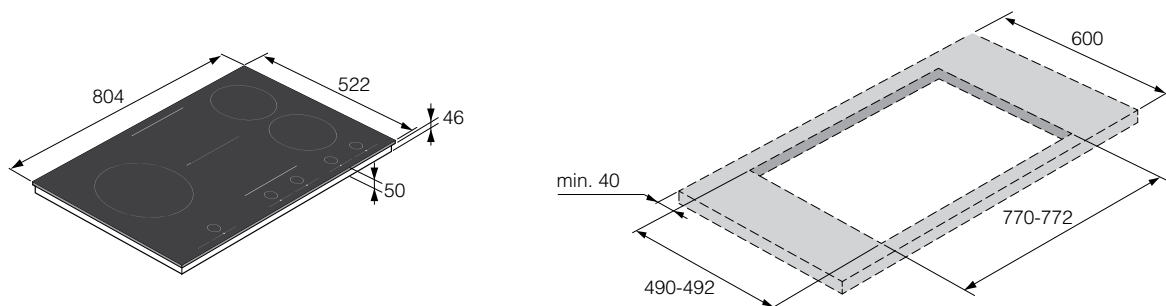
Tilbehør

- Installationssæt

Tekniske data

- Tilslutningseffekt: 7360 W
- El-tilslutning: 220-240 V
- Frekvens: 50-60 Hz
- Niche dimensioner (HxBxD): 4,3 × 78 × 49 cm

Installation





HID865MFC

Køkken - 737827

Induktionskogeplade til planlimning

Mat sort glas med børstet finish til planlimning

Bredde 80 cm

- Farve: Mat sort
- Mål (HxBxD): 4,7 × 80 × 51 cm



Standard tilbehør:



Celsius°Cooking™ termometer
S. 62

Konstruktion og ydeevne

- Kogeplade materiale: Glaskeramisk
- Antal kogeplader: 5
- PowerBoost
- 5 induktionszoner
- Forreste i midten: 19×22 cm, 2,3/3,7 kW
- Forreste højre: Ø 18 cm, 1,4/3 kW
- Bagerste venstre: Ø 21 cm, 2,3/3 kW
- Bageste i midten: 19×22 cm, 2,3/3,7 kW
- Bagerste højre: Ø 18 cm, 1,4/3 kW

Brug og fleksibilitet

- Registrering af kogegrej: Auto pan detection
- ConnectLife

Interaktion og kontrol

- Wi-Fi: Integreret
- Easy Dial 2.0

Funktioner, programmer og modes

- Celsius°Cooking™
- Induktionsfunktioner: Stegning, Auto heat, BridgeInduction, Grilning, Kogning, Simre, Flyt

Design og integration

- Planlimning

Sikkerhed og vedligeholdelse

- Restvarmeindikator

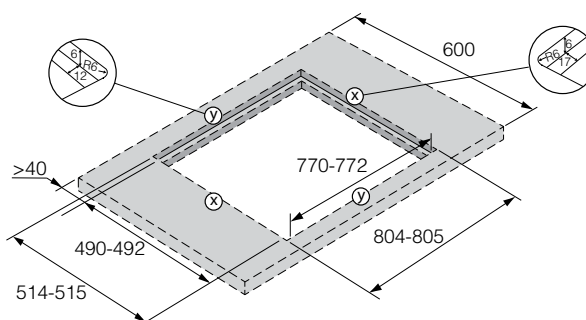
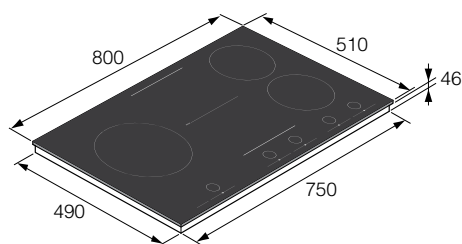
Tilbehør

- Installationssæt

Tekniske data

- Tilslutningseffekt: 7360 W
- El-tilslutning: 220-240 V
- Frekvens: 50-60 Hz
- Niche dimensioner (HxBxD): 4,3 × 78 × 49 cm

Installation





HID824GC

737826

Induktionskogeplade
Sort glas med aluminiumskanter
Bredde 80,4 cm

- Farve: Sort
- Mål (HxBxD): 4,7 × 80,4 × 52,2 cm



Standard tilbehør:



Celsius°Cooking™ termometer
S. 62

Konstruktion og ydeevne

- Kogeplade materiale: Glaskeramisk
- Antal kogeplader: 4
- PowerBoost
- 4 induktionszoner
- Forreste venstre: Ø 21 cm, 2,3/3,7 kW
- Forreste højre: 19×22 cm, 2,3/3,7 kW
- Bagerste venstre: Ø 18 cm, 1,85/3 kW
- Bagerste højre: 19×22 cm, 2,3/3,7 kW

Brug og fleksibilitet

- Registrering af kogegrej: Auto pan detection
- ConnectLife

Interaktion og kontrol

- Wi-Fi: Integreret
- Easy Dial 2.0

Funktioner, programmer og modes

- Celsius°Cooking™
- Induktionsfunktioner: Wok, Stegning, Auto heat, BridgeInduction, Grilning, Kogning, Simre, Flyt

Design og integration

- Dekorationsliste i aluminium
- Topmontering
- Sidestykker til pæn indbygning

Sikkerhed og vedligeholdelse

- Restvarmeindikator

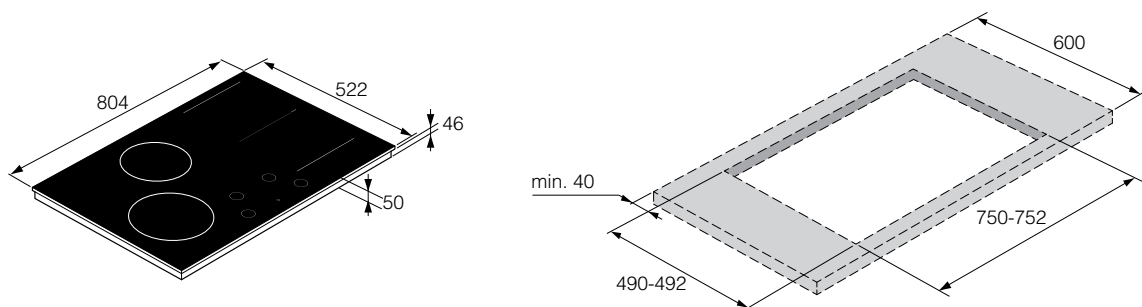
Tilbehør

- Installationssæt

Tekniske data

- Tilslutningseffekt: 7360 W
- El-tilslutning: 220-240 V
- Frekvens: 50-60 Hz
- Niche dimensioner (HxBxD): 4,3 × 78 × 49 cm

Installation





Standard tilbehør:



Celsius°Cooking™ termometer
S. 62

HID754MC

Køkken - 737425
Induktionskogeplade
Mat sort glas med børstet finish og sort stål kanter
Bredde 72,4 cm

- Farve: Mat sort
- Mål (HxBxD): 5 x 72,4 x 52,2 cm

Konstruktion og ydeevne

- Kogeplade materiale: Glaskeramisk
- Antal kogeplader: 4
- PowerBoost
- 5 induktionszoner
- Forreste venstre: 19x22 cm, 2,3/3,7 kW
- Forreste højre: 19x22 cm, 2,3/3,7 kW
- Bagerste venstre: 19x22 cm, 2,3/3,7 kW
- Bagerste højre: 19x22 cm, 2,3/3,7 kW

Brug og fleksibilitet

- Registrering af kogegrej: Auto pan detection
- ConnectLife

Interaktion og kontrol

- Wi-Fi: Integreret
- Easy Dial 2.0

Funktioner, programmer og modes

- Celsius°Cooking™
- Induktionsfunktioner: Wok, Stegning, Auto heat, BridgeInduction, Grilning, Kogning, Simre, Flyt

Design og integration

- Dekorationsliste i sort stål
- Topmontering

Sikkerhed og vedligeholdelse

- Restvarmeindikator

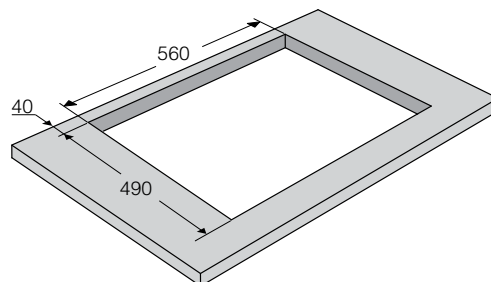
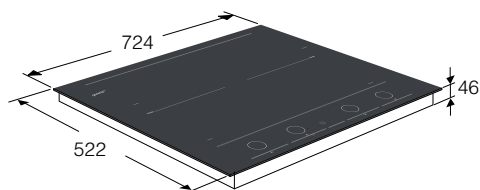
Tilbehør

- Installationssæt

Tekniske data

- Tilslutningseffekt: 7360 W
- El-tilslutning: 220-240 V
- Frekvens: 50-60 Hz
- Niche dimensioner (HxBxD): 4,8 x 57 x 49 cm

Installation





HID754MFC

Køkken - 737833
 Induktionskogeplade
 Mat sort glas med børstet finish til planlimning
 Bredde 72 cm

- Farve: Mat sort
- Mål (HxBxD): 4,7 x 72 x 51 cm

Konstruktion og ydeevne

- Kogeplade materiale: Glaskeramisk
- Antal kogeplader: 4
- PowerBoost
- 5 induktionszoner
- Forreste venstre: 19x22 cm, 2,3/3,7 kW
- Forreste højre: 19x22 cm, 2,3/3,7 kW
- Bagerste venstre: 19x22 cm, 2,3/3,7 kW
- Bagerste højre: 19x22 cm, 2,3/3,7 kW

Brug og fleksibilitet

- Registrering af kogegrej: Auto pan detection
- ConnectLife

Interaktion og kontrol

- Wi-Fi: Integreret
- Easy Dial 2.0

Funktioner, programmer og modes

- Celsius°Cooking™
- Induktionsfunktioner: Wok, Stegning, Auto heat, BridgeInduction, Grilning, Kogning, Simre, Flyt

Design og integration

- Planlimning

Sikkerhed og vedligeholdelse

- Restvarmeindikator

Tilbehør

- Installationssæt

Tekniske data

- Tilslutningseffekt: 7360 W
- El-tilslutning: 220-240 V
- Frekvens: 50-60 Hz
- Niche dimensioner (HxBxD): 4,3 x 56 x 49 cm

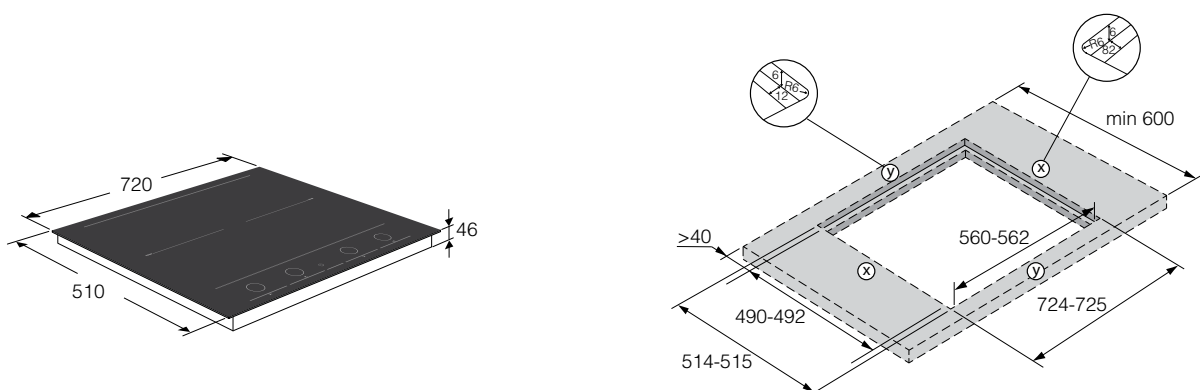


Standard tilbehør:



Celsius°Cooking™ termometer
 S. 62

Installation





Standard tilbehør:



Celsius°Cooking™ termometer
S. 62

HID654MC

Køkken - 737426

Induktionskogeplade

Mat sort glas med børstet finish og sort stål kanter

Bredde 64,4 cm

- Farve: Mat sort
- Mål (HxBxD): 4,7 × 64,4 × 52,2 cm

Konstruktion og ydeevne

- Kogeplade materiale: Glaskeramisk
- Antal kogeplader: 4
- PowerBoost
- 4 induktionszoner
- Forreste venstre: 19×22 cm, 2,3/3,7 kW
- Forreste højre: 19×22 cm, 2,3/3,7 kW
- Bagerste venstre: 19×22 cm, 2,3/3,7 kW
- Bagerste højre: 19×22 cm, 2,3/3,7 kW

Brug og fleksibilitet

- Registrering af kogegrej: Auto pan detection
- ConnectLife

Interaktion og kontrol

- Wi-Fi: Integreret
- Easy Dial 2.0

Funktioner, programmer og modes

- Celsius°Cooking™
- Induktionsfunktioner: Wok, Stegning, Auto heat, BridgeInduction, Grilning, Kogning, Simre, Flyt

Design og integration

- Dekorationsliste i sort stål
- Topmontering
- Sidestykker til pæn indbygning

Sikkerhed og vedligeholdelse

- Restvarmeindikator

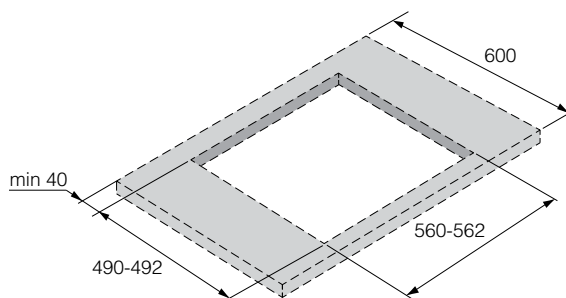
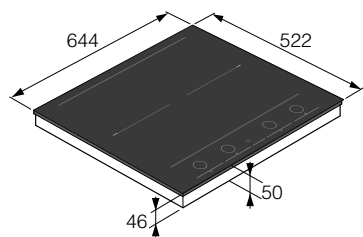
Tilbehør

- Installationssæt

Tekniske data

- Tilslutningseffekt: 7360 W
- El-tilslutning: 220-240 V
- Frekvens: 50-60 Hz
- Niche dimensioner (HxBxD): 4,8 × 57 × 49 cm

Installation





Standard tilbehør:



Celsius°Cooking™ termometer
S. 62

HID654GC

737831

Induktionskogeplade
Sort glas med aluminiumskanter
Bredde 64,4 cm

- Farve: Sort
- Mål (HxBxD): 4,7 × 64,4 × 52,2 cm

Konstruktion og ydeevne

- Kogeplade materiale: Glaskeramisk
- Antal kogeplader: 4
- PowerBoost
- 4 induktionszoner
- Forreste venstre: 19×22 cm, 2,3/3,7 kW,
- Forreste højre: 19×22 cm, 2,3/3,7 kW,
- Bagerste venstre: 19×22 cm, 2,3/3,7 kW,
- Bagerste højre: 19×22 cm, 2,3/3,7 kW

Brug og fleksibilitet

- Registrering af kogegrej: Auto pan detection
- ConnectLife

Interaktion og kontrol

- Wi-Fi: Integreret
- Easy Dial 2.0

Funktioner, programmer og modes

- Celsius°Cooking™
- Induktionsfunktioner: Wok, Stegning, Auto heat, BridgeInduction, Grilning, Kogning, Simre, Flyt

Design og integration

- Dekorationsliste i aluminium
- Topmontering

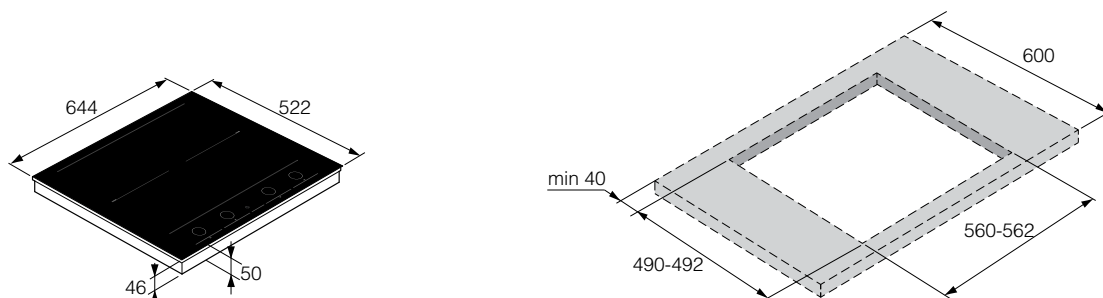
Sikkerhed og vedligeholdelse

- Restvarmeindikator

Tekniske data

- Tilslutningseffekt: 7360 W
- El-tilslutning: 220-240 V
- Frekvens: 50-60 Hz
- Niche dimensioner (HxBxD): 4,7 × 56 × 49 cm

Installation





Ekstra tilbehør:



Celsius°Cooking™ termometer
S. 62

HID352GC

Køkken - 737834
Induktionskogeplade
Sort glas med aluminiumskanter
Bredde 38,4 cm

- Farve: Sort
- Mål (HxBxD): 4,7 x 38,4 x 52,2 cm

Konstruktion og ydeevne

- Kogeplade materiale: Glaskeramisk
- Antal kogeplader: 2
- PowerBoost
- 2 induktionszoner
- Forreste: 19x22 cm, 2,3/3,7 kW
- Bagerste: 19x22 cm, 2,3/3,7 kW

Brug og fleksibilitet

- Registrering af kogegrej: Auto pan detection
- ConnectLife

Interaktion og kontrol

- Wi-Fi: Integreret
- Easy Dial 2.0

Funktioner, programmer og modes

- Celsius°Cooking™
- Induktionsfunktioner: Auto heat, Grilning, Kogning, Simre, Flyt, Bridge

Design og integration

- Dekorationsliste i aluminium
- Planlimning
- Topmontering
- Sidestykker til pæn indbygning

Sikkerhed og vedligeholdelse

- Restvarmeindikator

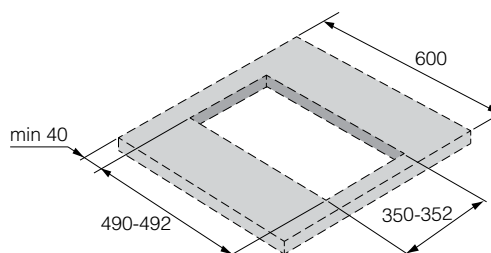
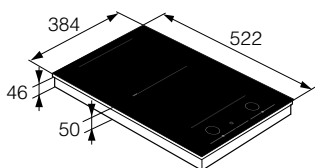
Tilbehør

- Installationssæt

Tekniske data

- Tilslutningseffekt: 3680 W
- El-tilslutning: 220-240 V
- Frekvens: 50-60 Hz
- Niche dimensioner (HxBxD): 4,3 x 35 x 49 cm

Installation





HI1655G

463149
 Induktionskogeplade
 Sort glas med aluminiumskanter
 Bredde: 64,4 cm

- Farve: Sort
- Mål (HxBxD): 5,2 × 64,4 × 52,2 cm

Konstruktion og ydeevne

- Kogeplade materiale: Glaskeramisk
- Antal kogeplader: 4
- PowerBoost
- 4 induktionszoner
- Forreste venstre: 19×22 cm, 2,3/3,7 kW, 120 mm (Dynamisk registrering af kogevej)
- Forreste højre: 19×22 cm, 2,3/3,7 kW, 120 mm (Dynamisk registrering af kogevej)
- Bagerste venstre: 19×22 cm, 2,3/3,7 kW, 120 mm (Dynamisk registrering af kogevej)
- Bagerste højre: 19×22 cm, 2,3/3,7 kW, 120 mm (Dynamisk registrering af kogevej)

Interaktion og kontrol

- SmartControl

Funktioner, programmer og modes

- Autoprogrammer

Design og integration

- Dekorationsliste i aluminium
- Topmontering

Sikkerhed og vedligeholdelse

- Restvarmeindikator

Tekniske data

- Tilslutningseffekt: 7400 W
- El-tilslutning: 220-240 V
- Frekvens: 50-60 Hz
- Nichemål (HxBxD): 4,8 × 56 × 49 cm



Ekstra tilbehør:



Dybt Ovnfad AD82A
 S. 63

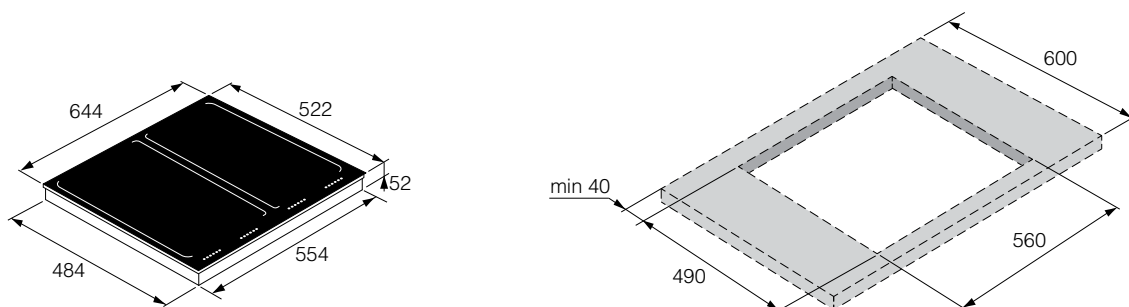


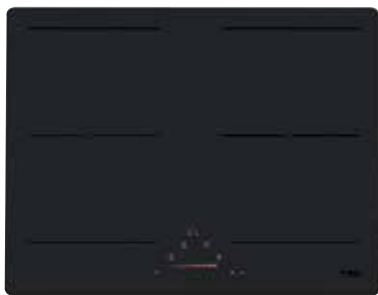
Teppanyaki-plade AT12A
 S. 63



Grillplade AG12A
 S. 63

Installation





HI16317M

732745
 Induktionskogeplade
 Mat sort glas med rundet kant
 Bredde: 60 cm

- Farve: Mat sort
- Mål (HxBxD): 5,6 × 60 × 52 cm

Konstruktion og ydeevne

- Kogeplade materiale: Glaskeramisk
- Antal kogeplader: 4
- PowerBoost
- 4 induktionszoner
- Forreste venstre: FlexZone 20×20 cm, 2,1/3 kW,
- Forreste højre: FlexZone 20×20 cm, 1,6/1,85 kW,
- Bagerste venstre: FlexZone 20×20 cm, 1,6/1,85 kW,
- Bagerste højre: FlexZone 20×20 cm, 2,1/3 kW

Interaktion og kontrol

- SliderTouch

Funktioner, programmer og modes

- Bridge™ zones
- 1 autoprogram
- Induktionsfunktioner: Flexinduktion

Design og integration

- Rundet kant
- Topmontering

Sikkerhed og vedligeholdelse

- Restvarmeindikator

Tekniske data

- Tilslutningseffekt: 7400 W
- El-tilslutning: 220-240 V
- Frekvens: 50-60 Hz
- Nichemål min-max (HxBxD): 7,7 × 55,8-56 × 49 cm



Ekstra tilbehør:



Dybt Ovnfad AD82A
 S. 63

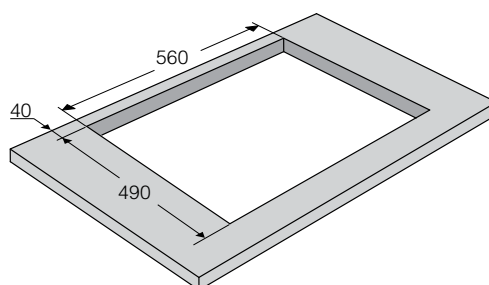
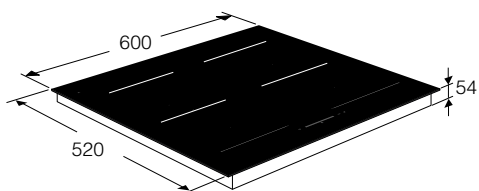


Teppanyaki-plade AT12A
 S. 63



Grillplade AG12A
 S. 63

Installation





HI1621G

730458
 Induktionskogeplade
 Sort glas med rundet kant
 Bredde: 60 cm

- Farve: Sort
- Mål (HxBxD): 5,4 × 60 × 52 cm

Konstruktion og ydeevne

- Kogeplade materiale: Glaskeramisk
- Antal kogeplader: 4
- PowerBoost
- 4 induktionszoner
- Forreste venstre: Ø 16,5 cm, 1,2/1,4 kW
- Forreste højre: FlexZone 20×20 cm, 1,6/1,85 kW
- Bagerste venstre: Ø 20,5 cm, 2,3/3 kW
- Bagerste højre: FlexZone 20×20 cm, 2,1/3 kW

Brug og fleksibilitet

- Registrering af kogegrej: Auto pan detection

Interaktion og kontrol

- SliderTouch

Funktioner, programmer og modes

- Induktionsfunktioner: Flexinduktion

Design og integration

- Facetkanter i siderne
- Topmontering

Sikkerhed og vedligeholdelse

- Restvarmeindikator

Tekniske data

- Tilslutningseffekt: 7400 W
- El-tilslutning: 220-240 V
- Frekvens: 50-60 Hz
- Nichemål min-max (HxBxD): 7,7 × 55,8-56 × 49 cm



Ekstra tilbehør:



Dybt Ovnfad AD82A
 S. 63

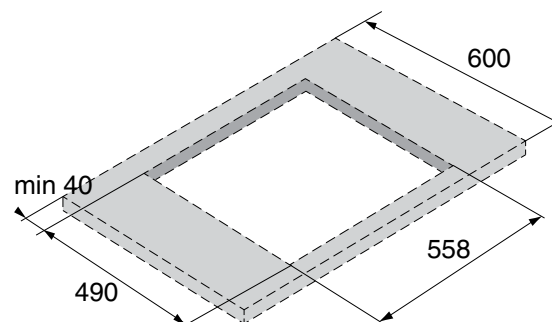
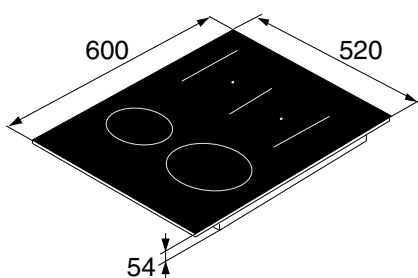


Teppanyaki-plade AT12A
 S. 63



Grillplade AG12A
 S. 63

Installation







Kogeplader med emhætte

Fred og ro. Ren luft. Og et smukt frit udsyn. Det er de ting, der inspirerer. Kogeplader med emhætte fra ASKO er unikt designet til at give den inspiration, du har brug for til at løfte din kreativitet, så du kan opleve glæden ved at skabe lækker mad fra et helt nyt perspektiv.



HIHD854GF

Køkken - 738990

Induktionskogeplade med integreret emhætte
Sort glas til planlimning og topmontering
Bredde 83 cm



Standard tilbehør:



Celsius°Cooking™ termometer
S. 62

- Farve: Sort
- Mål (HxBxD): 19,6 x 83 x 52 cm

Konstruktion og ydeevne

- 4 induktionszoner
- Forreste venstre: 19x22 cm, 2,3/3,5 kW
- Forreste højre: 19x22 cm, 2,3/3,7 kW
- Bagerste venstre: 19x22 cm, 2,3/3,5 kW
- Bagerste højre: 19x22 cm, 2,3/3,7 kW
- Max. kapacitet ved udsugning: 449 m³/t
- Max. kapacitet ved recirkulation: 491 m³/t
- Luftcirkulation, niveau 1: 214 m³/t
- Luftcirkulation, niveau 2: 328 m³/t
- Luftcirkulation, niveau 3: 399 m³/t
- Airflow boost position (PowerBoost 2): 617 m³/t
- Stor luftstrøm (PowerBoost 2) - recirkulation: 575 m³/t
- Antal motorer: 2
- PowerBoost
- Filter materiale: Fedtfilter af rustfrit stål

Brug og fleksibilitet

- Antal PowerBoost funktioner: 1
- Antal af effektniveauer: 5
- Antal hastighedsniveauer: 5
- Recirkulationssæt (Kan tilkøbes separat)
- Kulfilter (Kan tilkøbes separat)
- Communication hood - hob: Automatisk synkronisering

Interaktion og kontrol

- Elektronisk betjening
- Kontrol indstillinger: Touch kontrol
- Timerfunktion
- Indikator for rensning af filtre

Funktioner, programmer og modes

- Celsius°Cooking™

Design og integration

- Planlimning
- Topmontering
- EasyInstall

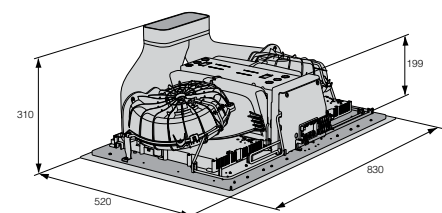
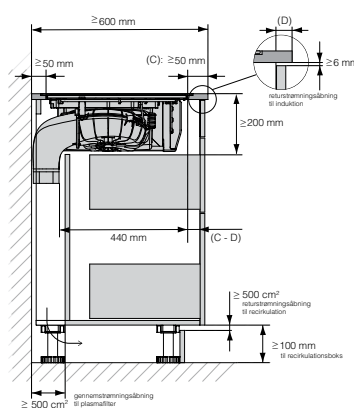
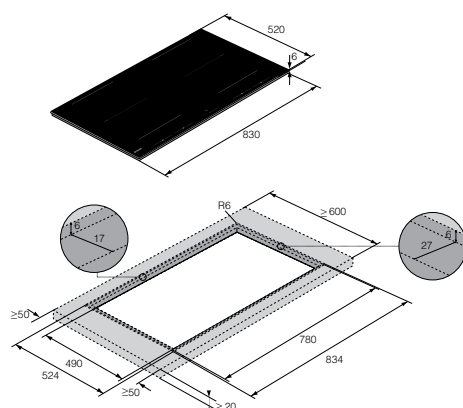
Sikkerhed og vedligeholdelse

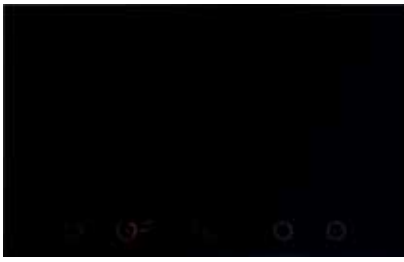
- Vaskbart fedtfilter
- EasyRepair
- Sikring mod overophedning

Tekniske data

- Energiklasse: A
- Fedtrenningseffektivitet: A
- Udsugningseffektivitet: A
- Tilslutningseffekt: 7200 W
- EI-tilslutning: 220-240 V
- Lydniveau (max.): 60 dB(A)re 1 pW
- Nichemål min-max (HxBxD): 49-52,4 x 78-78,2 x 19,9 cm

Installation





HIHD854MM

Køkken - 738991

Induktionskogeplade med integreret emhætte

Mat sort glas med børstet finish og sort stål kanter

Bredde 83,4 cm



Standard tilbehør:



Celsius°Cooking™ termometer
S. 62

- Farve: Mat sort
- Mål (HxBxD): 19,6 x 83,4 x 52,2 cm

Konstruktion og ydeevne

- 4 induktionszoner
- Forreste venstre: 19x22 cm, 2,3/3,5 kW
- Forreste højre: 19x22 cm, 2,3/3,7 kW
- Bagerste venstre: 19x22 cm, 2,3/3,5 kW
- Bagerste højre: 19x22 cm, 2,3/3,7 kW
- Max. kapacitet ved udsugning: 449 m³/t
- Max. kapacitet ved recirkulation: 491 m³/t
- Luftcirkulation, niveau 1: 214 m³/t
- Luftcirkulation, niveau 2: 328 m³/t
- Luftcirkulation, niveau 3: 399 m³/t
- Airflow boost position (PowerBoost 2): 617 m³/t
- Stor luftstrøm (PowerBoost 2) - recirkulation: 575 m³/t
- Antal motorer: 2
- PowerBoost
- Filter materiale: Fedtfilter af rustfrit stål

Brug og fleksibilitet

- Antal PowerBoost funktioner: 1
- Antal af effekt niveauer: 5
- Antal hastighedsniveauer: 5
- Recirkulationssæt (Kan tilkøbes separat)
- Kulfilter (Kan tilkøbes separat)
- Communication hood - hob: Automatisk synkronisering

Interaktion og kontrol

- Elektronisk betjening
- Kontrol indstillinger: Touch kontrol
- Timerfunktion
- Indikator for rengøring af filtre

Funktioner, programmer og modes

- Celsius°Cooking™

Design og integration

- Dekorationsliste i sort stål
- Topmontering
- EasyInstall

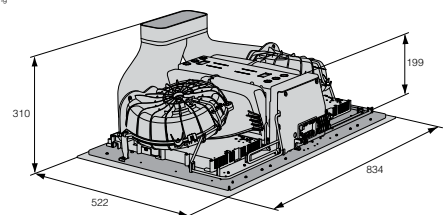
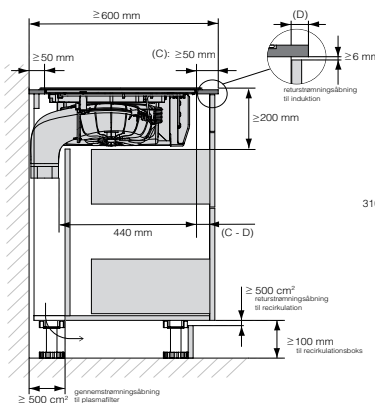
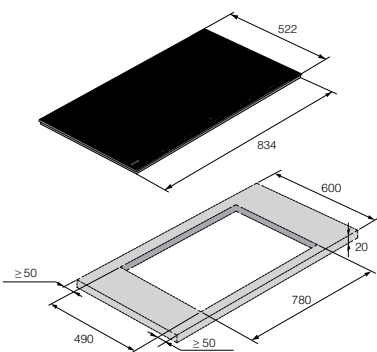
Sikkerhed og vedligeholdelse

- Vaskbart fedtfilter
- EasyRepair
- Sikring mod overophedning

Tekniske data

- Energiklasse: A
- Fedtrenningseffektivitet: A
- Udsugningseffektivitet: A
- Tilslutningseffekt: 7200 W
- EI-tilslutning: 220-240 V
- Lydniveau (max.): 60 dB(A)re 1 pW
- Nichemål min-max (HxBxD): 49-52,4 x 78-78,2 x 19,9 cm

Installation





HIH3843FM1

742977

Induktionskogeplade med integreret emhætte
Mat sort glas til planlimning og topmontering
Bredde 80 cm

- Farve: Mat sort
- Mål (HxBxD): 23,5 × 80 × 52 cm

Konstruktion og ydeevne

- 4 induktionszoner
- Forreste venstre: 19x21 cm, 2,1/3,7 kW
- Forreste højre: 19x21 cm, 2,1/3,7 kW
- Bagerste venstre: 19x21 cm, 2,1/3,7 kW
- Bagerste højre: 19x21 cm, 2,1/3,7 kW
- Max. kapacitet ved udsugning: 430 m³/t
- Max. kapacitet ved recirkulation: 390 m³/t
- Luftcirkulation, niveau 1: 220 m³/t
- Luftcirkulation, niveau 2: 240 m³/t
- Luftcirkulation, niveau 3: 270 m³/t
- Airflow boost position (PowerBoost 2): 620 m³/t
- Stor luftstrøm (PowerBoost 2) - recirkulation: 520 m³/t
- Antal motorer: 1
- Filter materiale: Fedtfilter af rustfrit stål

Brug og fleksibilitet

- Antal PowerBoost funktioner: 2
- Antal af effekt-niveauer: 10
- Antal hastigheds-niveauer: 10
- Kulfilter (Kan tilkøbes separat): 2
- Communication hood - hob: Automatisk synkronisering

Interaktion og kontrol

- Elektronisk betjening
- Kontrol indstillinger: Touch kontrol
- Timerfunktion
- Indikator for rensning af filtre

Design og integration

- Planlimning
- Topmontering
- EasyInstall

Sikkerhed og vedligeholdelse

- Vaskbart fedtfilter
- EasyRepair
- Sikring mod overophedning

Tekniske data

- Energiklasse: A
- Fedtrensningseffektivitet: B
- Udsugningseffektivitet: A
- Tilslutningseffekt: 7200 W
- El-tilslutning: 220-240 V
- Lydniveau (max.): 61 dB(A)re 1 pW
- Nichemål min-max (HxBxD): 49 × 76 × 23,5 cm



Ekstra tilbehør:



Dybt Ovnfad AD82A
S. 63

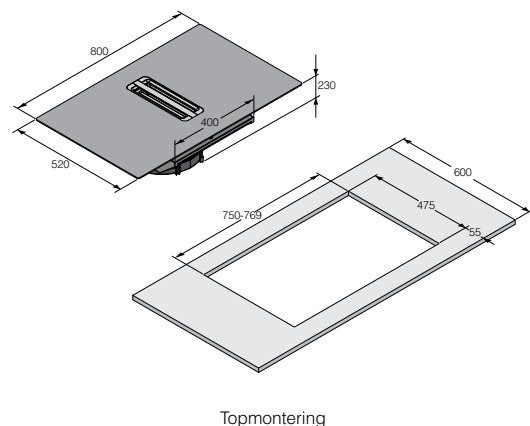
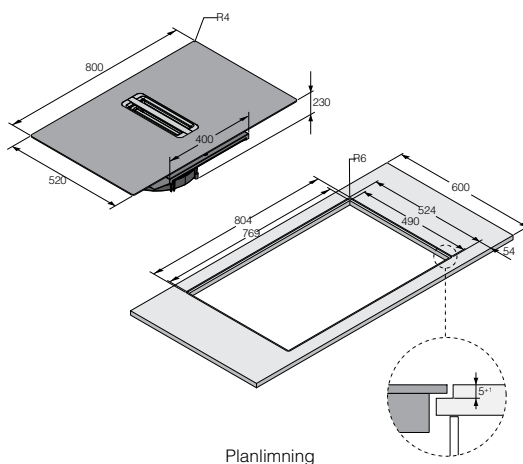


Teppanyaki-plade AT12A
S. 63



Grillplade AG12A
S. 63

Installation





HIH3843FB1

742976

Induktionskogeplade med integreret emhætte

Sort glas til planlimning og topmontering

Bredde 80 cm

- Farve: Sort
- Mål (HxBxD): 23,5 × 80 × 52 cm

Konstruktion og ydeevne

- 4 induktionszoner
- Forreste venstre: 19x21 cm, 2,1/3,7 kW
- Forreste højre: 19x21 cm, 2,1/3,7 kW
- Bagerste venstre: 19x21 cm, 2,1/3,7 kW
- Bagerste højre: 19x21 cm, 2,1/3,7 kW
- Max. kapacitet ved udsugning: 430 m³/t
- Max. kapacitet ved recirkulation: 390 m³/t
- Luftcirkulation, niveau 1: 220 m³/t
- Luftcirkulation, niveau 2: 240 m³/t
- Luftcirkulation, niveau 3: 270 m³/t
- Airflow boost position (PowerBoost 2): 620 m³/t
- Stor luftstrøm (PowerBoost 2) - recirkulation: 520 m³/t
- Antal motorer: 1
- Filter materiale: Fedtfilter af rustfrit stål

Brug og fleksibilitet

- Antal PowerBoost funktioner: 2
- Antal af effekt-niveauer: 10
- Antal hastigheds-niveauer: 10
- Kulfilter (Kan tilkøbes separat): 2
- Communication hood - hob: Automatisk synkronisering

Interaktion og kontrol

- Elektronisk betjening
- Kontrol indstillinger: Touch kontrol
- Timerfunktion
- Indikator for rensning af filtre

Design og integration

- Planlimning
- Topmontering
- EasyInstall

Sikkerhed og vedligeholdelse

- Vaskbart fedtfilter
- EasyRepair
- Sikring mod overophedning

Tekniske data

- Energiklasse: A
- Fedtrensningseffektivitet: B
- Udsugningseffektivitet: A
- Tilslutningseffekt: 7200 W
- El-tilslutning: 220-240 V
- Lydniveau (max.): 61 dB(A)re 1 pW
- Nichemål min-max (HxBxD): 49 × 76 × 23,5 cm



Ekstra tilbehør:



Dybt Ovnfad AD82A
S. 63

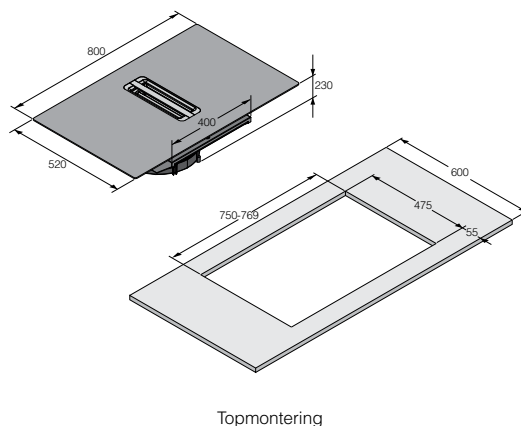
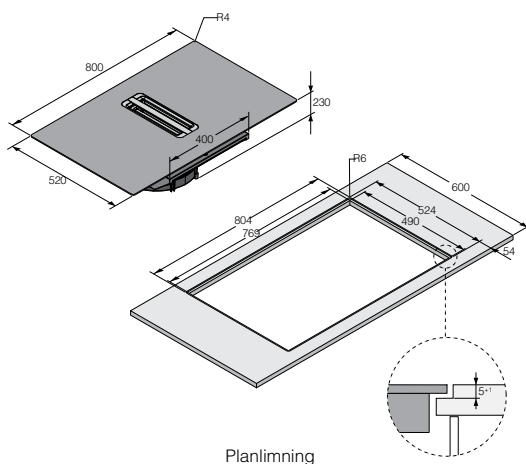


Teppanyaki-plade AT12A
S. 63



Grillplade AG12A
S. 63

Installation





HIH3743FM1

742975

Induktionskogeplade med integreret emhætte
Mat sort glas til planlimning og topmontering
Bredde 70 cm

- Farve: Mat sort
- Mål (HxBxD): 23,5 × 70 × 52 cm

Konstruktion og ydeevne

- 4 induktionszoner
- Forreste venstre: 19x21 cm, 2,1/3,7 kW
- Forreste højre: 19x21 cm, 2,1/3,7 kW
- Bagerste venstre: 19x21 cm, 2,1/3,7 kW
- Bagerste højre: 19x21 cm, 2,1/3,7 kW
- Max. kapacitet ved udsugning: 430 m³/t
- Max. kapacitet ved recirkulation: 390 m³/t
- Luftcirkulation, niveau 1: 220 m³/t
- Luftcirkulation, niveau 2: 240 m³/t
- Luftcirkulation, niveau 3: 270 m³/t
- Airflow boost position (PowerBoost 2): 620 m³/t
- Stor luftstrøm (PowerBoost 2) - recirkulation: 520 m³/t
- Antal motorer: 1
- Filter materiale: Fedtfilter af rustfrit stål

Brug og fleksibilitet

- Antal PowerBoost funktioner: 2
- Antal af effekt-niveauer: 10
- Antal hastigheds-niveauer: 10
- Kulfilter (Kan tilkøbes separat): 2
- Communication hood - hob: Automatisk synkronisering

Interaktion og kontrol

- Elektronisk betjening
- Kontrol indstillinger: Touch kontrol
- Timerfunktion
- Indikator for rensning af filtre

Design og integration

- Planlimning
- Topmontering
- EasyInstall

Sikkerhed og vedligeholdelse

- Vaskbart fedtfilter
- EasyRepair
- Sikring mod overophedning

Tekniske data

- Energiklasse: A
- Fedtrensningseffektivitet: B
- Udsugningseffektivitet: A
- Tilslutningseffekt: 7200 W
- El-tilslutning: 220-240 V
- Lydniveau (max.): 61 dB(A)re 1 pW
- Nichemål min-max (HxBxD): 49 × 56 × 23,5 cm



Ekstra tilbehør:



Dybt Ovnfad AD82A
S. 63

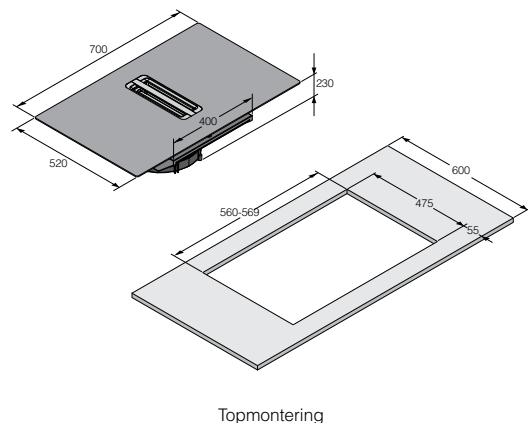
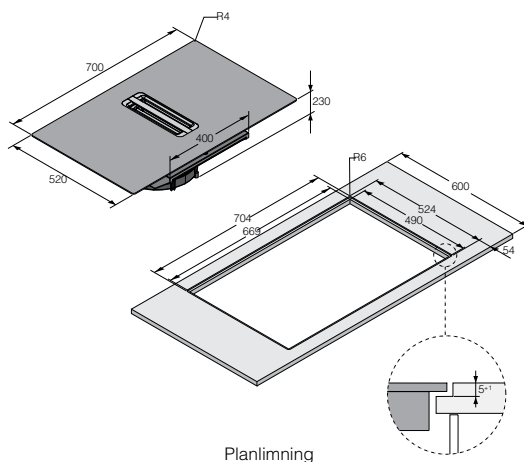


Teppanyaki-plade AT12A
S. 63



Grillplade AG12A
S. 63

Installation





HIH3743FB1

742974

Induktionskogeplade med integreret emhætte

Sort glas til planlimning og topmontering

Bredde 70 cm

- Farve: Sort
- Mål (HxBxD): 23,5 × 70 × 52 cm

Konstruktion og ydeevne

- 4 induktionszoner
- Forreste venstre: 19x21 cm, 2,1/3,7 kW
- Forreste højre: 19x21 cm, 2,1/3,7 kW
- Bagerste venstre: 19x21 cm, 2,1/3,7 kW
- Bagerste højre: 19x21 cm, 2,1/3,7 kW
- Max. kapacitet ved udsugning: 430 m³/t
- Max. kapacitet ved recirkulation: 390 m³/t
- Luftcirkulation, niveau 1: 220 m³/t
- Luftcirkulation, niveau 2: 240 m³/t
- Luftcirkulation, niveau 3: 270 m³/t
- Airflow boost position (PowerBoost 2): 620 m³/t
- Stor luftstrøm (PowerBoost 2) - recirkulation: 520 m³/t
- Antal motorer: 1
- Filter materiale: Fedtfilter af rustfrit stål

Brug og fleksibilitet

- Antal PowerBoost funktioner: 2
- Antal af effekt-niveauer: 10
- Antal hastigheds-niveauer: 10
- Kulfilter (Kan tilkøbes separat): 2
- Communication hood - hob: Automatisk synkronisering

Interaktion og kontrol

- Elektronisk betjening
- Kontrol indstillinger: Touch kontrol
- Timerfunktion
- Indikator for rensning af filtre

Design og integration

- Planlimning
- Topmontering
- EasyInstall

Sikkerhed og vedligeholdelse

- Vaskbart fedtfilter
- EasyRepair
- Sikring mod overophedning

Tekniske data

- Energiklasse: A
- Fedtrensningseffektivitet: B
- Udsugningseffektivitet: A
- Tilslutningseffekt: 7200 W
- El-tilslutning: 220-240 V
- Lydniveau (max.): 61 dB(A)re 1 pW
- Nichemål min-max (HxBxD): 49 × 56 × 23,5 cm



Ekstra tilbehør:



Dybt Ovnfad AD82A
S. 63

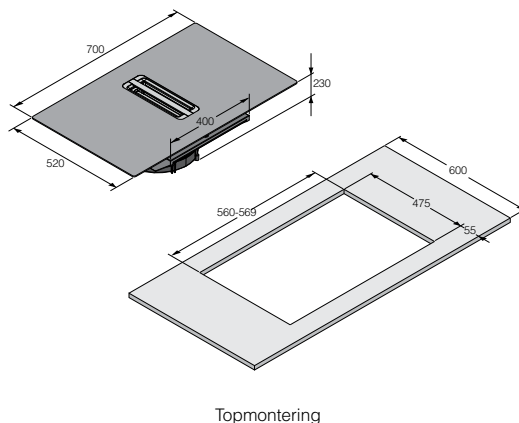
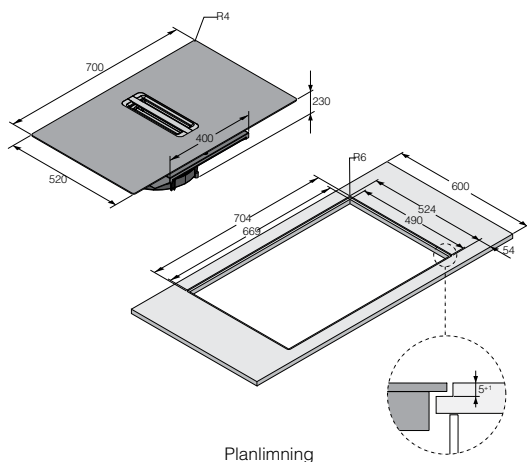


Teppanyaki-plade AT12A
S. 63



Grillplade AG12A
S. 63

Installation



TILBEHØR

Tilbehør til udsugnings-installation



**HD1001
Fladkanal**

735437

L 1000 × B 222 × H 89 mm



**HD1001
Flexkanal**

735438

L 250-550 × B 227 × H 94 mm



**HD2001
Forbindelsesstykke**

735552

L 82 × B 228 × H 82 mm



**HD2002
Bøjning 90°, Horisontal**

735553



**HD2003
Bøjning 90°, Vertikal**

735554



**HD4002
Tætningstape**

735567

L 10 m × B 50 mm



TILBEHØR

Tilbehør til Celsius°Cooking™- induktionskogeplader

Med Celsius°Cooking™-termometeret, kan du måle madlavnings- og kernetemperaturen i maden, præcist. Du kan også kontrollere temperatur og tidsmålinger med reel præcision. Termometeret kommunikerer med kogepladen, så du kan aflæse og kontrollere, hvad der sker med ægte præcision, hvilket sikrer, at det rigtige varmeniveau leveres på det rigtige tidspunkt.



Celsius°Cooking™ termometer

824846

Fungerer med Celsius°Cooking™-aktiverede induktionskogeplader fra ASKO.

Beregnet til måling af kernetemperaturer samt temperaturer på væsker. Kommer med beslag til nem montering på grydens kant ved måling af væsker.

TILBEHØR

Tilbehør til induktionskogeplader med Bridge™- og Auto Bridge™-induktionszoner

Udnyt kraften fuldt ud i din induktionskogeplade. Vores elegante støbejernstilbehør er designet til at passe perfekt på en Bridge™-induktionszone (to forbundne induktionszoner). Det er lavet af støbejern i høj kvalitet, formet i ét stykke, og har en mikrokeramisk overflade, der gør det ekstra nemt at rengøre.



Dybt Ovnfad AD82A

494186



Teppanyaki-plade AT12A

494105



Grillplade AG12A

494185

En perfekt tilføjelse til dit køkkengrej, som kan bruges på fleksible induktionskogeplader og/eller i alle ASKO ovne.

- Perfekt til ASKO induktionskogeplader med ASKO Bridge™-induktionszoner
- Fremstillet af støbejern med en resistent mikrokeramisk belægning i høj kvalitet, let at rengøre og med maksimal vedhæftning på keramisk glas
- L 413 x B 270 x H 73 mm

Til at stege kød og fisk i japansk stil

- Perfekt til ASKO induktionskogeplader med ASKO Bridge™-induktionszoner
- Fremstillet af støbejern med en resistent mikrokeramisk belægning i høj kvalitet, let at rengøre og med maksimal vedhæftning på keramisk glas
- Skridsikre silikonefødder
- L 423 x B 248 x H 17 mm

Til at grille og stege kød, fisk og grøntsager

- Perfekt til ASKO induktionskogeplader med ASKO Bridge™-induktionszoner
- Fremstillet af støbejern med en resistent mikrokeramisk belægning i høj kvalitet, let at rengøre og med maksimal vedhæftning på keramisk glas
- Skridsikre silikonefødder
- L 423 x B 248 x H 17 mm



Køle- og fryseskabe

For at forstå, hvordan vores nye Nordic Fresh køleskabe og fryser fungerer, skal vi først lære af naturen. For eksempel har forskellige planter brug for forskellige miljøer for at vokse sig stærke. Nogle har brug for sol og et tørt klima, andre har brug for skygge og fugt.

Det samme princip gælder for opbevaring af frisk mad i køleskab eller fryser. Vi har efterlignet naturen for at skabe mikroklimaer i ét enkelt køleskab, der tilbyder de bedst mulige opbevaringsforhold for forskellige typer mad.



RFN31842EI

Køkken - 743336

Fuldintegrerbart køle-/fryseskab

Exclusive

Mål (HxBxD): 177,2 x 55,5 x 54,5 cm

■ Farve: Hvid

Konstruktion og ydeevne

- Cool Flow+ System
- Super Cool™ funktion
- Fast Freeze
- Køleventilator

Brug og fleksibilitet

- Nettorumfang: 229 ltr.
- Nettorumfang kølerum: 160 ltr.
- Nettorumfang frostrum: 69 ltr.
- Indfrysningsskapacitet: 5 kg
- Optøningstid ved strømafbrydelse: 13 t
- Antal pladser til ost og smør: 1 Multi Box med trælåg
- Udtræksbar SnackBin: Hylde i træ
- Hylde i køleskabsdøren: 1 dørhylde
- Dørhylde til flasker: 1 dørhylde med flytbar holder
- Flaskeholder i træ (til 3 flasker)
- BigBox
- LED stribe på siden, LED stribe under skillevæggen
- Dørhængsel: SoftClose hængsel - dør til dør
- Grøntsagsskuffe med Humidity Control: stor grøntsagsskuffe med fugtregulering
- Delikatessekasse
- Fryseskuffe: 3 skuffer
- Glashylde: 4
- Antal flytbare hylde: 3
- Skuffer på fuldt udtrækelige skinner med soft close

Interaktion og kontrol

- Adaptive Temperature Control
- LED display - separat styring af fryser
- Digital temperaturindikator for køle- og fryseskab
- Digital temperatur indikator for nul zone skuffen

Design og integration

- Fødder: 4
- Leveres uden viste front
- Døråbning: Vendbare døre

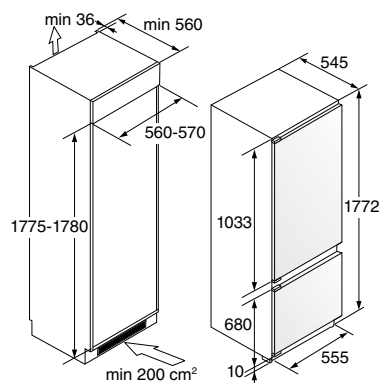
Sikkerhed og vedligeholdelse

- Lyd og visuel signal ved for høj temperatur i køleskab: hvidt signal
- For høj temperatur i frysedelen: Alarm
- Lydalarm ved åben dør
- Gemmer dine indstillinger ved strømsvigt

Tekniske data

- Lydniveau (maks.): 37 dB(A)re 1 pW
- Klimaklasse: Udvidet tempereret (SN), Tempereret (N), Subtropisk (ST), Tropisk (T)
- Kølemiddel: R600A
- Stjernemærkning: Friske fødevarer, Køling, 4-stjernet
- Energiklasse: D
- Estimeret energiforbrug pr. år: 202,94 kWh
- Lysstyrke: 7 W
- Tilslutningseffekt: 90 W
- EI-tilslutning: 220-240 V
- Nominel strøm: 1,3 amp
- Frekvens: 50 Hz
- Nichemål min-max (HxBxD): 177,5-178 x 56-57 x 56 cm

Installation



Indbygning og mål



R31842I

Køkken - 732593

Fuldintegreret køleskab

Exclusive

Mål (HxBxD): 177,2 x 55,5 x 54,5 cm

■ Farve: Hvid

Konstruktion og ydeevne

- Super Cool™ funktion
- Køleventilator

Brug og fleksibilitet

- Nettorumfang: 300 ltr.
- Antal pladser til ost og smør: 1 Multi Box med trælåg
- Udtræksbar SnackBin: Hylde i træ
- Hylde i køleskabsdøren: 3 dørhylde
- Dørhylde til flasker: 2 dørhylde med glidestop
- Flaskeholder i træ (til 3 flasker)
- LED stribe på siden, LED stribe under skillevæggen
- Dørhængsel: SoftClose hængsel - dør til dør
- Grøntsagsskuffe med Humidity Control: stor grøntsagsskuffe med fugtregulering
- Delikatessekasse
- Glashylde: 6
- Antal flytbare hylde: 5

Interaktion og kontrol

- Adaptive Temperature Control
- LED display
- Digital temperaturindikator (køl)
- Digital temperatur indikator for nul zone skuffen

Design og integration

- Fødder: 4
- Leveres uden viste front
- Døråbning: Vendbare døre

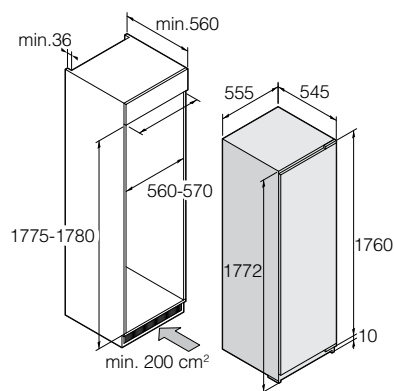
Sikkerhed og vedligeholdelse

- Lyd og visuel signal ved for høj temperatur i køleskab: hvidt signal
- Lydalarm ved åben dør
- Gemmer dine indstillinger ved strømsvigt

Tekniske data

- Lydniveau (maks.): 36 dB(A)re 1 pW
- Klimaklasse: Udvidet tempereret (SN), Tempereret (N), Subtropisk (ST), Tropisk (T)
- Kølemiddel: R600A
- Stjernemærkning: Friske fødevarer, Køling
- Energiklasse: D
- Estimeret energiforbrug pr. år: 119,82 kWh
- Lysstyrke: 10 W
- Tilslutningseffekt: 85 W
- El-tilslutning: 220-240 V
- Nominel strøm: 0,8 amp
- Frekvens: 50 Hz
- Nichemål min-max (HxBxD): 177,5-178 x 56-57 x 56 cm

Installation



Indbygning og mål



FN31842EI

Køkken - 743337
 Fuldintegrerbart fryseskab
 Exclusive
 Mål (HxBxD): 177,2 × 55,5 × 54,5 cm

■ Farve: Hvid

Konstruktion og ydeevne

- Cool Flow+ System
- Fast Freeze

Brug og fleksibilitet

- Nettorumfang: 208 ltr.
- Indfrysningkapacitet: 11 kg
- Optøningstid ved strømafbrydelse: 8 t
- BigBox
- Dørhængsel: SoftClose hængsel - dør til dør
- Fryseskuffe: 1 dør, 7 skuffer
- Skuffer på fuldt udtrækkelige skinner med soft close

Interaktion og kontrol

- LED display
- Digital temperaturindikator på fryseren

Design og integration

- Fødder: 4
- Leveres uden viste front

■ Døråbning: Vendbare døre

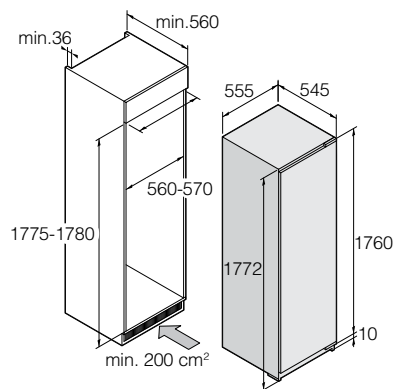
Sikkerhed og vedligeholdelse

- For høj temperatur i frysedelen: Alarm
- Lydalarm ved åben dør
- Gemmer dine indstillinger ved strømsvigt

Tekniske data

- Lydniveau (maks.): 39 dB(A)re 1 pW
- Klimaklasse: Udvidet tempereret (SN), Tempereret (N), Subtropisk (ST), Tropisk (T)
- Kølemiddel: R600A
- Stjernemærkning: 4-stjernet
- Energiklasse: E
- Estimeret energiforbrug pr. år: 292,73 kWh
- Lysstyrke: 2 W
- Tilslutningseffekt: 80 W
- EI-tilslutning: 220-240 V
- Nominel strøm: 1,5 amp
- Frekvens: 50 Hz
- Nichemål min-max (HxBxD): 177,5-178 × 56-57 × 56 cm

Installation



Indbygning og mål



RFN31831EI

742691

Fuldintegrerbart køle-/fryseskab

Premium

Mål (HxBxD): 177,2 × 55,5 × 54,5 cm

■ Farve: Hvid

Konstruktion og ydeevne

- Cool Flow+ System
- Super Cool™ funktion
- Fast Freeze
- Fresh Air™: Ionisator i køleskabet
- 1 kompressor
- Køleventilator

Brug og fleksibilitet

- Nettorumfang: 248 ltr.
- Nettorumfang kølerum: 180 ltr.
- Nettorumfang frostrum: 68 ltr.
- Indfrysningkapacitet: 3,1 kg
- Optøningstid ved strømafbrydelse: 9 t
- Antal pladser til ost og smør: 1 MultiBox
- Hylde i køleskabsdøren: 2 dørhylde
- Dørhylde til flasker: 1 dørhylde med 1 flaskeholder
- Flaskeholder
- SpaceBox 38 ltr.
- LED lys
- Dørhængsel: SoftClose hængsel - dør til dør
- Grøntsagsskuffe med Humidity Control: stor grøntsagsskuffe med fugtregulering
- Fryseskuffe: 3 skuffer
- Glashylde: 5
- Antal flytbare hylde: 4

Interaktion og kontrol

- Adaptive Temperature Control
- LED display
- Digital temperaturindikator (køl)

Design og integration

- Fødder: 4
- Leveres uden viste front
- Døråbning: Vendbare døre

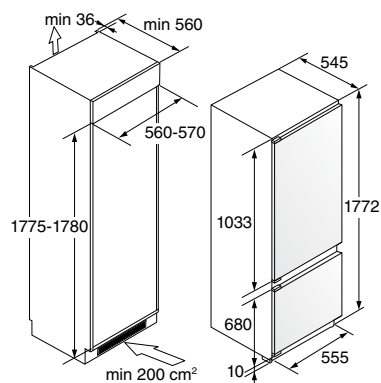
Sikkerhed og vedligeholdelse

- Lyd og visuel signal ved for høj temperatur i køleskab: hvidt signal
- Lydalarm ved åben dør
- Gemmer dine indstillinger ved strømsvigt

Tekniske data

- Lydniveau (maks.): 39 dB(A)re 1 pW
- Klimaklasse: Udvidet tempereret (SN), Tempereret (N), Subtropisk (ST), Tropisk (T)
- Kølemiddel: R600A
- Stjernemærkning: Friske fødevarer, 4-stjernet
- Energiklasse: E
- Estimeret energiforbrug pr. år: 223,93 kWh
- Lysstyrke: 2 W
- Tilslutningseffekt: 115 W
- El-tilslutning: 220-240 V
- Nominel strøm: 1 amp
- Frekvens: 50 Hz
- Nichemål min-max (HxBxD): 177,5-178 × 56-57 × 56 cm

Installation



Indbygning og mål



RF31831SEI

743597

Fuldintegrerbart køle-/fryseskab
Premium

Mål (HxBxD): 177,2 × 54 × 54,5 cm

■ Farve: Hvid

Konstruktion og ydeevne

- Fast Freeze
- Fresh Air™: Ionisator i køleskabet
- 1 kompressor
- Køleventilator

Brug og fleksibilitet

- Nettorumfang: 258 ltr.
- Nettorumfang kølerum: 187 ltr.
- Nettorumfang frostrum: 71 ltr.
- Indfrysningsskapacitet: 3,2 kg
- Optøningstid ved strømafbrydelse: 13 t
- Antal pladser til ost og smør: 1 MultiBox
- Hylde i køleskabsdøren: 2 dørhylde
- Dørhylde til flasker: 1 dørhylde med 2 flaskeholdere
- Flaskeholder
- SpaceBox 38 ltr.
- LED lys
- Dørhængsel: Glidende dørhængsel
- Grøntsagsskuffe med Humidity Control: stor grønssagsskuffe med fugtregulering
- Fryseskuffe: 3 skuffer
- Glashylde: 5
- Antal flytbare hylde: 4

Interaktion og kontrol

- Adaptive Temperature Control
- LED display
- Digital temperaturindikator (køl)

Design og integration

- Fødder: 4
- Leveres uden viste front
- Døråbning: Vendbare døre

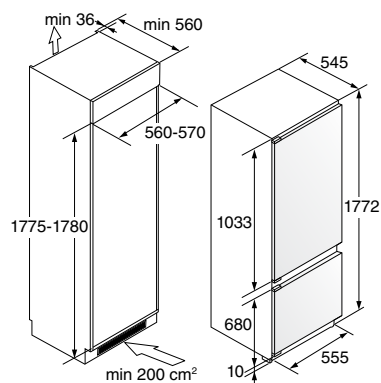
Sikkerhed og vedligeholdelse

- Lyd og visuel signal ved for høj temperatur i køleskab: hvidt signal
- Lydalarm ved åben dør
- Gemmer dine indstillinger ved strømsvigt

Tekniske data

- Lydniveau (maks.): 38 dB(A)re 1 pW
- Klimaklasse: Udvidet tempereret (SN), Tempereret (N), Subtropisk (ST)
- Kølemiddel: R600A
- Stjernemærkning: Friske fødevarer, 4-stjernet
- Energiflasse: E
- Estimeret energiforbrug pr. år: 217,17 kWh
- Lysstyrke: 2 W
- Tilslutningseffekt: 100 W
- El-tilslutning: 220-240 V
- Nominel strøm: 1 amp
- Frekvens: 50 Hz
- Nichemål min-max (HxBxD): 177,5-178 × 56-57 × 56 cm

Installation



Indbygning og mål



R31831EI

742693

Fuldintegrerbart køleskab

Premium

Mål (HxBxD): 177,2 × 55,5 × 54,5 cm

■ Farve: Hvid

Konstruktion og ydeevne

- Super Cool™ funktion
- Fresh Air™: Ionisator i køleskabet
- 1 kompressor
- Køleventilator

Brug og fleksibilitet

- Nettorumfang: 301 ltr.
- Antal pladser til ost og smør: 1 MultiBox
- Hylder i køleskabsdøren: 4 dørhylder
- Dørhylde til flasker: 1 dørhylde med 2 flaskeholdere
- Flaskeholder
- LED lys
- Dørhængsel: SoftClose hængsel - dør til dør
- Grøntsagsskuffe med Humidity Control: stor grøntsagsskuffe med fugtregulering
- Glashylde: 7
- Antal flytbare hylder: 6

Interaktion og kontrol

- Adaptive Temperature Control
- LED display
- Digital temperaturindikator

Design og integration

- Fødder: 4
- Leveres uden viste front
- Døråbning: Vendbare døre

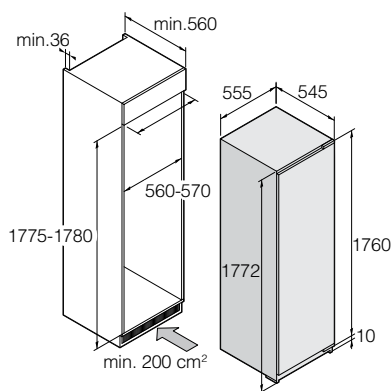
Sikkerhed og vedligeholdelse

- Lyd og visuel signal ved for høj temperatur i køleskab: hvidt signal
- Lydalarm ved åben dør
- Gemmer dine indstillinger ved strømsvigt

Tekniske data

- Lydniveau (maks.): 36 dB(A)re 1 pW
- Klimaklasse: Udvidet tempereret (SN), Tempereret (N), Subtropisk (ST)
- Kølemiddel: R600A
- Stjernemærkning: Friske fødevarer
- Energiforbrug: E
- Estimeret energiforbrug pr. år: 112,97 kWh
- Lysstyrke: 2 W
- Tilslutningseffekt: 75 W
- El-tilslutning: 220-240 V
- Nominel strøm: 0,6 amp
- Frekvens: 50 Hz
- Nichemål min-max (HxBxD): 177,5-178 × 56-57 × 56 cm

Installation



Indbygning og mål



FN31831EI

743338

Fuldintegrerbart fryseskab

Premium

Mål (HxBxD): 177,2 x 55,5 x 54,5 cm

■ Farve: Hvid

Konstruktion og ydeevne

- Cool Flow+ System
- Fast Freeze

Brug og fleksibilitet

- Nettorumfang: 212 ltr.
- Indfrysningkapacitet: 12 kg
- Optøningstid ved strømafbrydelse: 8 t
- SpaceBox 38 ltr.
- Dørhængsel: SoftClose hængsel - dør til dør
- Fryseskuffe: 1 dør, 7 skuffer

Interaktion og kontrol

- LED display
- Digital temperaturindikator på fryseren

Design og integration

- Fødder: 4
- Leveres uden viste front
- Døråbning: Vendbare døre

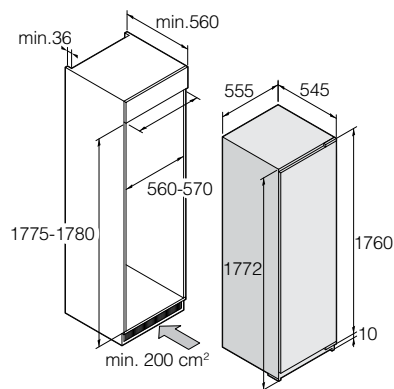
Sikkerhed og vedligeholdelse

- For høj temperatur i frysedelen: Alarm
- Lydalarm ved åben dør
- Gemmer dine indstillinger ved strømsvigt

Tekniske data

- Lydniveau (maks.): 39 dB(A)re 1 pW
- Klimaklasse: Udvidet tempereret (SN), Tempereret (N), Subtropisk (ST), Tropisk (T)
- Kølemiddel: R600A
- Stjernemærkning: 4-stjernet
- Energiklasse: E
- Estimeret energiforbrug pr. år: 236,52 kWh
- Lysstyrke: 2 W
- Tilslutningseffekt: 80 W
- El-tilslutning: 220-240 V
- Nominel strøm: 1,5 amp
- Frekvens: 50 Hz
- Nichemål min-max (HxBxD): 177,5-178 x 56-57 x 56 cm

Installation



Indbygning og mål



R22881I

20010091

Fuldt integreret køleskab - underbyg

Advanced Line

Mål (HxBxD): 81,8 x 59,6 x 54,5 cm

■ Farve: Hvid

Konstruktion og ydeevne

- Antal temperaturzoner: 1
- Super Cool™ funktion
- 1 kompressor

Brug og fleksibilitet

- Nettorumfang: 138 ltr.
- Udtræksbar SnackBin: stor glas udtrækshylde
- Hylde i køleskabsdøren: 1 højdejusterbar dørhylde, Justerbar hylde øverst
- Dørhylde til flasker: 1 dørhylde med flytbar holder
- Indvendig belysning LED
- Glashylde: 3
- Antal flytbare hylde: 3

Interaktion og kontrol

- LED display
- Digital temperaturindikator (køl)

Design og integration

- Dørhængsel: SoftClose hængsel - dør til dør
- Indstillelig højde: Justerbare fødder
- Fødder: 4
- Justerbare fødder: 4
- Døråbning: Vendbare døre

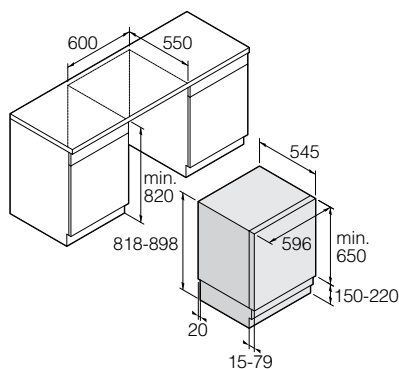
Sikkerhed og vedligeholdelse

- Lydsignal for åben dør

Tekniske data

- Lydniveau (maks.): 35 dB(A)re 1 pW
- Klimaklasse: Udvidet tempereret (SN), Tempereret (N), Subtropisk (ST)
- Kølemiddel: R600A
- Stjernemærkning: Friske fødevarer
- Energiklasse: D
- Estimeret energiforbrug pr. år: 74 kWh
- Lysstyrke: 2 W
- Tilslutningseffekt: 100 W
- El-tilslutning: 220-240 V
- Nominel strøm: 0,6 amp
- Frekvens: 50 Hz
- Nichemål min-max (HxBxD): 82-90 x 60 x 55 cm

Installation



Indbygning og mål



F22881I

20010092

Fuldt integreret fryseskab - underbyg

Advanced Line

Mål (HxBxD): 81,8 x 59,6 x 54,5 cm

■ Farve: Hvid

Konstruktion og ydeevne

- Fast Freeze
- 1 kompressor

Brug og fleksibilitet

- Nettorumfang: 101 ltr.
- Indfrysningkapacitet: 4,6 kg
- Optøningstid ved strømafbrydelse: 14 t
- Fryseskuffe: 3 skuffer

Interaktion og kontrol

- LED display
- Digital temperaturindikator på fryseren

Design og integration

- Dørhængsel: SoftClose hængsel - dør til dør
- Indstillelig højde: Justerbare fødder
- Fødder: 4
- Justerbare fødder: 4
- Døråbning: Vendbare døre

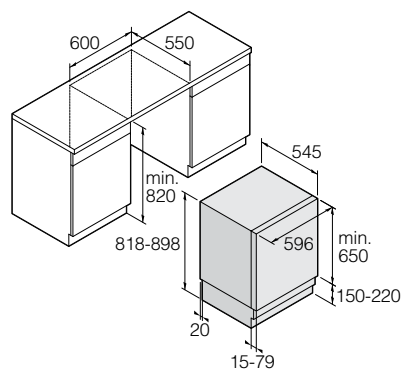
Sikkerhed og vedligeholdelse

- Advarselslys ved for høj temperatur i fryseren
- Lydsignal for åben dør

Tekniske data

- Lydniveau (maks.): 35 dB(A)re 1 pW
- Klimaklasse: Udvidet tempereret (SN), Tempereret (N), Subtropisk (ST)
- Kølemiddel: R600A
- Stjernemærkning: 4-stjernet
- Energiklasse: D
- Estimeret energiforbrug pr. år: 142 kWh
- Tilslutningseffekt: 100 W
- El-tilslutning: 220-240 V
- Nominel strøm: 0,6 amp
- Frekvens: 50 Hz
- Nichemål min-max (HxBxD): 82-90 x 60 x 55 cm

Installation



Indbygning og mål



RFN23841W

737780
Fritstående køle-/fryseskab
Premium, Hvid
Mål (HxBxD): 185 x 60 x 66,3 cm



RFN23841S

737791
Fritstående køle-/fryseskab
Premium, Stainless Steel
Mål (HxBxD): 185 x 60 x 66,3 cm



RFN23841B

737707
Fritstående køle-/fryseskab
Premium, Black Steel
Mål (HxBxD): 185 x 60 x 66,3 cm

Konstruktion og ydeevne

- NoFrost, i køle- og fryseskab
- Fast Freeze
- Fresh Air™: Ionisator i køleskabet
- Luftcirkulation: Multi Air Flow System

Brug og fleksibilitet

- Nettorumfang: 326 ltr.
- Nettorumfang kølerum: 220 ltr.
- Nettorumfang frostrum: 106 ltr.
- Indfrysningkapacitet: 13 kg
- Optøningstid ved strømafbrydelse: 9 t
- Convertible Zone (konverterer fryser til Active Coldbox™)
- Antal pladser til ost og smør: 1 MultiBox
- Hylde i køleskabsdøren: 2 dørhylde
- Dørhylde til flasker: 1 dørhylde med 1 flaskeholder
- Flaskeholder // SpaceBox 38 ltr. // LED lys
- Grøntsagsskuffe med Humidity Control: stor grønssagsskuffe med fugtregulering
- Fryseskuffe: 3 skuffer // Glashylde: 4
- Antal flytbare hylde: 2
- Convert FreshZone // Convert ZeroZone

Interaktion og kontrol

- Adaptive Temperature Control
- LED display - separat styring af fryser
- Digital temperaturindikator for køle- og fryseskab

Design og integration

- Justerbare fødder: 2
- Hjul: 2
- Døråbning: Vendbare døre

Sikkerhed og vedligeholdelse

- Lyd og visuel signal ved for høj temperatur i køleskab: hvidt signal
- For høj temperatur i frysedelen: Alarm
- Lydalarm ved åben dør
- Gemmer dine indstillinger ved strømsvigt

Tekniske data

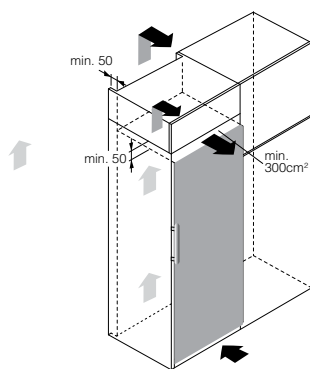
- Lydniveau (maks.): 35 dB(A)re 1 pW
- Klimaklasse: Udvidet tempereret (SN), Tempereret (N), Subtropisk (ST), Tropisk (T)
- Kølemiddel: R600A
- Stjernemærkning: Friske fødevarer, Køling, Skuffe med variabel temperatur
- Energiklasse: C
- Estimeret energiforbrug pr. år: 164,98 kWh
- Lysstyrke: 2 W
- Tilslutningseffekt: 110 W
- El-tilslutning: 220-240 V
- Nominel strøm: 0,9 amp
- Frekvens: 50 Hz

OBS!

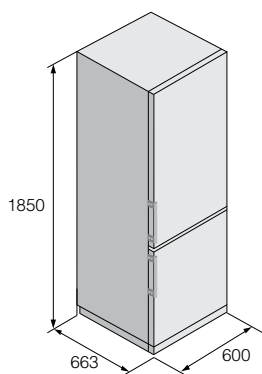
Såfremt minimumsafstande for luftcirkulation ikke er overholdt, så vil kondensatoren køre oftere, hvilket vil medføre et øget strømforbrug, men også overbelastning af kondensatoren.

Følg altid anvisningen om minimumsafstande for tilstrækkelig luftcirkulation.

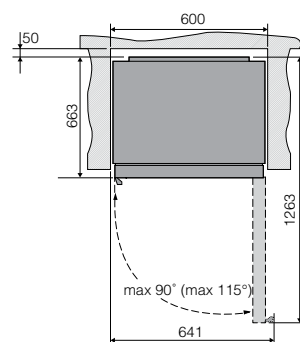
Installation



Luftcirkulation



Mål



Indbygning



R23841W

741575
Fritstående køleskab
Premium, Hvid
Mål (HxBxD): 185 × 59,5 × 66,3 cm



R23841S

741577
Fritstående køleskab
Premium, Stainless Steel
Mål (HxBxD): 185 × 59,5 × 66,3 cm



R23841B

741578
Fritstående køleskab
Premium, Black Steel
Mål (HxBxD): 185 × 59,5 × 66,3 cm

Konstruktion og ydeevne

- Super Cool™ funktion
- Køleventilator

Brug og fleksibilitet

- Nettorumfang: 384 ltr.
- Antal pladser til ost og smør: 1 MultiBox
- Hylder i køleskabsdøren: 3 dørhylder
- Dørhylde til flasker: 1 dørhylde med 1 flaskeholder, 1 dørhylde
- Flaskeholder
- Grøntsagsskuffe: 2 grøntsagsskuffer
- LED lys
- Grøntsagsskuffe med Humidity Control: stor grøntsagsskuffe med fugtregulering
- Glashylde: 6
- Antal flytbare hylder: 4
- Convert FreshZone

Interaktion og kontrol

- Adaptive Temperature Control
- LED display
- Digital temperaturindikator (køl)

Design og integration

- Justerbare fødder: 2
- Hjul: 2
- Døråbning: Vendbare døre

Sikkerhed og vedligeholdelse

- Lyd og visuel signal ved for høj temperatur i køleskab: hvidt signal
- Lydalarm ved åben dør
- Gemmer dine indstillinger ved strømsvigt

Tekniske data

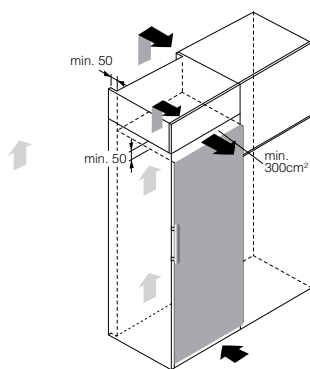
- Lydniveau (maks.): 38 dB(A)re 1 pW
- Klimaklasse: Udvidet tempereret (SN), Tempereret (N), Subtropisk (ST), Tropisk (T)
- Kølemiddel: R600A
- Stjernemærkning: Friske fødevarer, Køling
- Energiflasse: C
- Estimeret energiforbrug pr. år: 91,98 kWh
- Lysstyrke: 2 W
- Tilslutningseffekt: 80 W
- El-tilslutning: 220-240 V
- Nominel strøm: 0,6 amp
- Frekvens: 50 Hz

OBS!

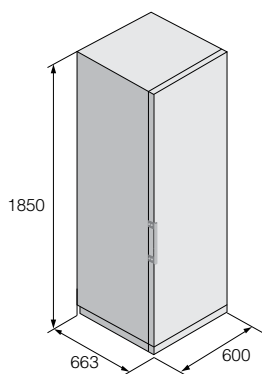
Såfremt minimumsafstande for luftcirkulation ikke er overholdt, så vil kondensatoren køre oftere, hvilket vil medføre et øget strømforbrug, men også overbelastning af kondensatoren.

Følg altid anvisningen om minimumsafstande for tilstrækkelig luftcirkulation.

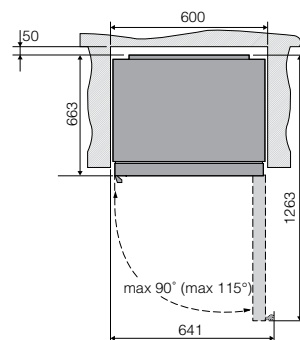
Installation



Luftcirkulation



Mål



Indbygning



FN23841W

741579
Fritstående fryseskab
Premium, Hvid
Mål (HxBxD): 185 x 59,5 x 66,3 cm



FN23841S

741580
Fritstående fryseskab
Premium, Stainless Steel
Mål (HxBxD): 185 x 59,5 x 66,3 cm



FN23841B

741671
Fritstående fryseskab
Premium, Black Steel
Mål (HxBxD): 185 x 59,5 x 66,3 cm

Konstruktion og ydeevne

- Cool Flow+ System
- Fast Freeze
- Luftcirkulation: Multi Air Flow System

Brug og fleksibilitet

- Nettorumfang: 280 ltr.
- Indfrysningkapacitet: 12,6 kg
- Optøningstid ved strømafbrydelse: 11 t SpaceBox 38 ltr.
- Fryseskuffe: 2 døre, 5 skuffer

Interaktion og kontrol

- LED display
- Digital temperaturindikator på fryseren

Design og integration

- Justerbare fødder: 2
- Hjul: 2
- Døråbning: Vendbare døre

Sikkerhed og vedligeholdelse

- For høj temperatur i frysedelen: Alarm
- Lydalarm ved åben dør
- Gemmer dine indstillinger ved strømsvigt

Tekniske data

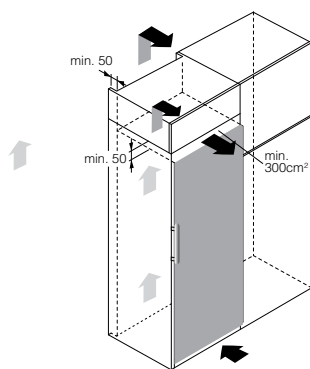
- Lydniveau (maks.): 38 dB(A)re 1 pW
- Klimaklasse: Udvidet tempereret (SN), Tempereret (N), Subtropisk (ST), Tropisk (T)
- Kølemiddel: R600A
- Stjernemærkning: 4-stjernet
- Energiklasse: D
- Estimeret energiforbrug pr. år: 198,72 kWh
- Lysstyrke: 2 W
- Tilslutningseffekt: 110 W
- EI-tilslutning: 220-240 V
- Nominel strøm: 0,8 amp
- Frekvens: 50 Hz

OBS!

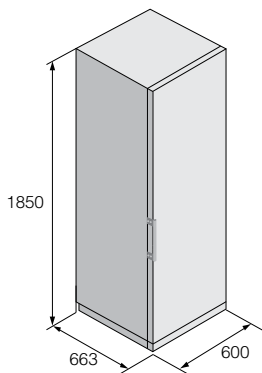
Såfremt minimumsafstande for luftcirkulation ikke er overholdt, så vil kondensatoren køre oftere, hvilket vil medføre et øget strømforbrug, men også overbelastning af kondensatoren.

Følg altid anvisningen om minimumsafstande for tilstrækkelig luftcirkulation.

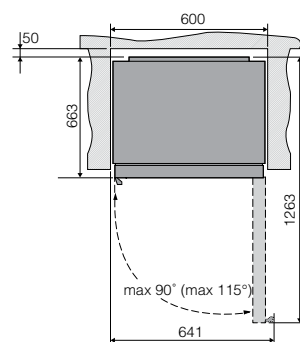
Installation



Luftcirkulation



Mål



Indbygning



En moderne vinkælder

ASKO serverings- og opbevaringsskab er det tætteste du kan komme på en fuldt udstyret vinkælder, men en der kan stilles hvor som helst.

Næsten alle de funktioner og egenskaber, vi har indbygget for at give din samling den pleje, den fortjener, er inspireret af vinkældre - som jo har varet brugt gennem århundreder og er indbegrebet af vinpleje.

Serverings- og opbevaringsskabet indeholder forskellige temperaturzoner til forskellige typer vin, som kan styres hver for sig helt præcist. Det giver perfekte lysforhold, det overvager fugtighed, og det er nærmest helt frit for vibrationer. Men i modsætning til en vinkælder dokumenterer og katalogiserer det din vin og giver dig oplysninger om den. Så i den henseende får du det bedste fra to verdener - og så ser det også flot ud i din stue eller et andet sted, du vil stille det.



WCN311942G

737091

Sort indfatning/hærdet glas
Serverings- og opbevaringsskab 192 cm
Fritstående
Mål (HxBxD): 192 x 70 x 79,7 cm
Dybde med åben dør: 143,5 cm



■ Farve: Mat sort

Konstruktion og ydeevne

- Antal temperaturzoner: 3
- Super Cool™ funktion
- Køleventilator
- Luftcirkulation: MultiFlow Cooling
- Udtrækkelige træhylder med soft-close funktion
- Humidity boks i ler

Brug og fleksibilitet

- Samlet volumen: 517 ltr.
- Flaskekapacitet: 190
- Udtræksbar SnackBin: Hylde i træ
- Antal bøjler til glas: 2
- Temperatur kontrol til vintype
- Temperatur zone: min. +5 - max +20
- LED lys, LED stribe under skillevæggen, Lysdæmper, RGB lys
- Belysningsfunktioner: Justerbar RGB-belysning, Tidsindstillings-belysning, Justerbart varmt-koldt lys, Automatisk, når døren åbnes
- Dørhængsel: SoftClose hængsel - dør til dør
- Antal flytbare hylder: 8
- Antal kridttavler til navnemærkning: 7
- Vinliste-system: Se placeringen af din vin, opbevaringstiden og serveringstemperaturen
- Connect Life app: Kontrollere/ændre indstillinger, vinliste, fugtighed, temperatur.
- Drevet af Vivino: Scan etiketten med din mobil eller med det indbygget kamera i displayet og få adgang til mere information om din vin.

Interaktion og kontrol

- Adaptive Temperature Control
- Touchskærm med TFT-display
- Digital temperaturindikator (køl)
- Meddelelse om for høj/lav fugtighed
- Meddelelse om udskiftning af kulfilter
- Kamera
- Vibrationssensor
- Afstandssensor
- Virtual sommelier (Digital)

Design og integration

- Justerbare fødder: 2
- Hjul: 2
- Døråbning: Vendbare døre

Tilbehør

- Hyldesæt

Sikkerhed og vedligeholdelse

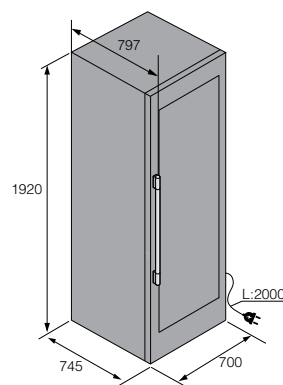
- Lydalarm ved åben dør
- Gemmer dine indstillinger ved strømsvigt
- Dørlås
- Antal kulfilter: 3

Tekniske data

- Lydniveau (maks.): 38 dB(A)re 1 pW
- Klimaklasse: Udvidet tempereret (SN), Tempereret (N), Subtropisk (ST), Tropisk (T)
- Kølemiddel: R600A
- Opbevaringsskab
- Energiklasse: F
- Estimeret energiforbrug pr. år: 139,98 kWh
- Lysstyrke: 16 W
- Tilslutningseffekt: 160 W
- EI-tilslutning: 220-240 V
- Nominel strøm: 0,9 amp
- Frekvens: 50 Hz
- Fugtighedsniveau: 50-80%



Installation



Mål



WCN111942G

738664

Sort indfatning/hærdet glas
Serverings- og opbevaringsskab 192 cm
Fritstående
Mål (HxBxD): 192 x 70 x 79,7 cm
Dybde med åben dør: 143,5 cm

■ Farve: Mat sort

Konstruktion og ydeevne

- Antal temperaturzoner: 1
- Super Cool™ funktion
- Køleventilator
- Luftcirkulation: MultiFlow Cooling
- Udtrækkelige træhylder med soft-close funktion
- Humidity boks i ler

Brug og fleksibilitet

- Samlet volumen: 545 ltr.
- Flaskekapacitet: 261
- Antal bøjler til glas: 2
- Temperatur kontrol til vintype
- Temperatur zone: min. +5 - max +20
- LED lys, Lysdæmper
- Belysningsfunktioner: Justerbar RGB-belysning, Tidsindstillings-belysning, Justerbart varmt-koldt lys, Automatisk, når døren åbnes
- Dørhængsel: SoftClose hængsel - dør til dør
- Antal flytbare hylder: 7
- Antal kridttavler til navnemærkning: 6
- Vinliste-system: Se placeringen af din vin, opbevaringstiden og serveringstemperaturen
- Connect Life app: Kontrollere/ændre indstillinger, vinliste, fugtighed, temperatur.
- Drevet af Vivino: Scan etiketten med din mobil og få adgang til mere information om din vin.

Interaktion og kontrol

- Adaptive Temperature Control
- LCD-display med touch knapper
- Digital temperaturindikator (køl)
- Meddelelse om for høj/lav fugtighed
- Meddelelse om udskiftning af kulfilter
- Vibrationssensor
- Afstandssensor
- Virtual sommelier (Digital)

Design og integration

- Justerbare fødder: 2
- Hjul: 2
- Døråbning: Vendbare døre

Tilbehør

- Hyldesæt

Sikkerhed og vedligeholdelse

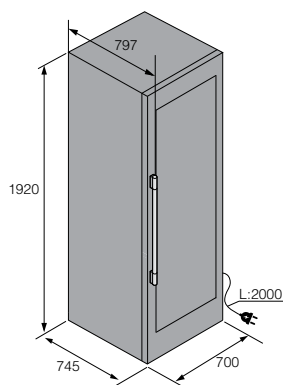
- Lydalarm ved åben dør
- Gemmer dine indstillinger ved strømsvigt
- Dørlås
- Antal kulfilter: 1

Tekniske data

- Lydniveau (maks.): 38 dB(A)re 1 pW
- Klimaklasse: Udvidet tempereret (SN), Tempereret (N), Subtropisk (ST), Tropisk (T)
- Kølemiddel: R600A
- Opbevaringsskab
- Energiklasse: F
- Estimeret energiforbrug pr. år: 141,8 kWh
- Lysstyrke: 4 W
- Tilslutningseffekt: 160 W
- EI-tilslutning: 220-240 V
- Nominel strøm: 0,7 amp
- Frekvens: 50 Hz
- Fugtighedsniveau: 50-80%



Installation



Mål



WCN25842G

741100

Sort indfatning/hærdet glas

Serverings- og opbevaringsskab 82 cm

Indbygning

Mål (HxBxD): 82 x 59,5 x 57 cm

Dybde med åben dør: 115,8 cm

- Farve: Mat sort

Konstruktion og ydeevne

- Antal temperaturzoner: 2
- Super Cool™ funktion
- Køleventilator
- Luftcirkulation: MultiFlow Cooling

Brug og fleksibilitet

- Samlet volumen: 120 ltr.
- Flaskekapacitet: 38
- Temperatur kontrol til vintype
- Temperatur zone: min. +5 - max +20
- LED lys, Lysdæmper
- Belysningsfunktioner: Justerbar RGB-belysning, Tidsindstillings-belysning, Justerbart varmt-koldt lys, Automatisk, når døren åbnes
- Dørhængsel: SoftClose hængsel - dør til dør
- Antal flytbare hylde: 3
- Antal kridttavler til navnemærkning: 4
- Vinliste-system: Se placeringen af din vin, opbevaringstiden og serveringstemperaturen
- Connect Life app: Kontrollere/ændre indstillinger, vinliste, fugtighed, temperatur.
- Drevet af Vivino: Scan etiketten med din mobil og få adgang til mere information om din vin.

Interaktion og kontrol

- Adaptive Temperature Control
- TFT-display med touch knapper
- Digital temperaturindikator
- Meddelelse om for høj/lav fugtighed
- Meddelelse om udskiftning af kulfilter



Design og integration

- Justerbare fødder: 4
- Døråbning: Vendbare døre

Sikkerhed og vedligeholdelse

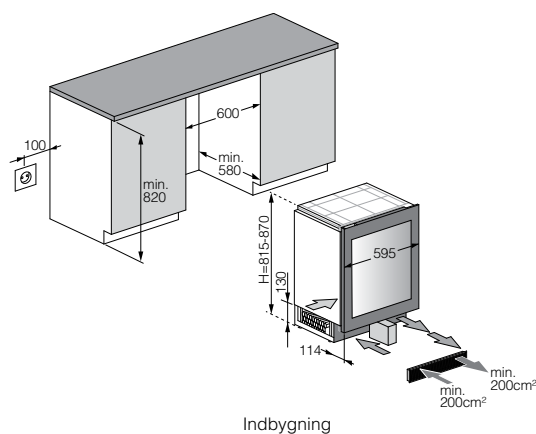
- Lydalarm ved åben dør
- Gemmer dine indstillinger ved strømsvigt
- Antal kulfilter: 2

Tekniske data

- Lydniveau (maks.): 35 dB(A)re 1 pW
- Klimaklasse: Udvidet tempereret (SN), Tempereret (N), Subtropisk (ST), Tropisk (T)
- Kølemiddel: R600A
- Opbevaringsskab
- Energiklasse: F
- Estimeret energiforbrug pr. år: 104,21 kWh
- Lysstyrke: 4 W
- Tilslutningseffekt: 110 W
- El-tilslutning: 220-240 V
- Nominel strøm: 0,6 amp
- Frekvens: 50 Hz
- Fugtighedsniveau: 50-80%



Installation





WCN15842G

741134

Sort indfatning/hærdet glas

Serverings- og opbevaringsskab 82 cm

Indbygning

Mål (HxBxD): 82 × 59,5 × 57 cm

Dybde med åben dør: 115,8 cm



- Farve: Mat sort

Konstruktion og ydeevne

- Antal temperaturzoner: 1
- Super Cool™ funktion
- Køleventilator
- Luftcirkulation: MultiFlow Cooling (køl)

Brug og fleksibilitet

- Samlet volumen: 118 ltr.
- Flaskekapacitet: 44
- Temperatur kontrol til vintype
- Temperatur zone: min. +5 - max +20
- LED lys, Lysdæmper
- Belysningsfunktioner: Justerbar RGB-belysning, Tidsindstillings-belysning, Justerbart varmt-koldt lys, Automatisk, når døren åbnes
- Dørhængsel: SoftClose hængsel - dør til dør
- Antal flytbare hylde: 4
- Antal kridttavler til navnemærkning: 4
- Vinliste-system: Se placeringen af din vin, opbevaringstiden og serveringstemperaturen
- Connect Life app: Kontrollere/ændre indstillinger, vinliste, fugtighed, temperatur.
- Drevet af Vivino: Scan etiketten med din mobil og få adgang til mere information om din vin.

Interaktion og kontrol

- Adaptive Temperature Control
- LCD-display med touch knapper
- Digital temperaturindikator
- Meddelelse om for høj/lav fugtighed
- Meddelelse om udskiftning af kulfilter

Design og integration

- Justerbare fødder: 4
- Døråbning: Vendbare døre

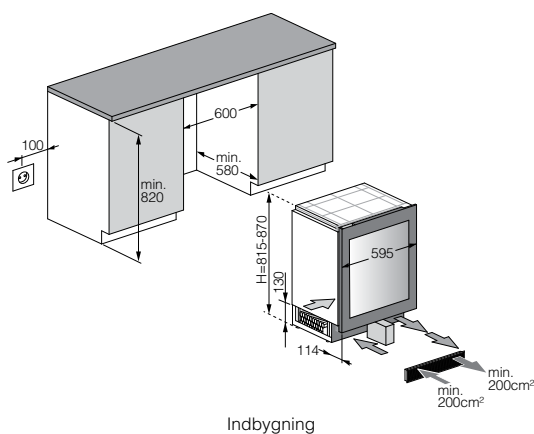
Sikkerhed og vedligeholdelse

- Lydalarm ved åben dør
- Gemmer dine indstillinger ved strømsvigt
- Antal kulfilter: 1

Tekniske data

- Lydniveau (maks.): 36 dB(A)re 1 pW
- Klimaklasse: Udvidet tempereret (SN), Tempereret (N), Subtropisk (ST), Tropisk (T)
- Kølemiddel: R600A
- Opbevaringsskab
- Energiklasse: E
- Estimeret energiforbrug pr. år: 83,04 kWh
- Lysstyrke: 4 W
- Tilslutningseffekt: 110 W
- El-tilslutning: 220-240 V
- Nominel strøm: 0,6 amp
- Frekvens: 50 Hz
- Fugtighedsniveau: 50-80%

Installation





Opvaskemaskiner

I dag går bæredygtighed og ansvarlighed hånd i hånd. Så når vi designer vores produkter, er det ikke kun vores ansvar at lave produkter, der holder, men også produkter, der gøre tingene bedre – for vores kunder og for planeten.

Det var denne tilgang, der førte til vores seneste opvaskemaskine: DW60. Udviklet ansvarligt. Designet til at gøre en forskel. Og bygget til at nydes i de næste 20 år.



DFI777UXXL

739403

Fuldintegrerbar opvaskemaskine med autodosering

Mål (HxBxD): 85,9-91,2 x 59,6 x 55,4 cm

Dybde med dør åben: 123,1 cm

Monteres med 700-800 mm høje køkkenlåger (max vægt på dør 4,0 - 12,0 kg)*

Konstruktion og ydeevne

- Svejet stålkar
- Udvendig svømmer – registrerer vandlækage på bundpladen
- Standby vandbeskyttelse
- Pumpe med Anitblock
- 8 Steel™ - 8 af de vigtigste dele er i slidstærkt rustfrit stål
- Integreret varmeelement
- SCS - Super Cleaning System™
- Sensi Clean™-sensor – måler snavshedsniveauet
- Automatisk blødgøring
- Antal spulearme: 3
- Antal spulezoner: 10
- Twin Tubes™ - separat sprayzone i den midterste kurv
- Turbo Combi Drying™
- Automatisk døråbning
- Sensor CDO
- Power Zone Cutlery™ - ekstra rengøring af bestikket

Brug og fleksibilitet

- Antal kuverter: 17 kuverter
- Antal kurve: 4
- Integreret automatisk doseringssystem
- Top bakke/kurv: Let højdejustering; Med teleskopskinner; Håndtag; Udtagelig; Styreskinner med kuglelejer
- Overkurv: Eksklusiv – fuldt fleksibel med nedfældelige pinderækker og LightLock™ til lette genstande
- Topkurv - justerbar: Fuld
- Letglidende teleskopskinner med kuglelejer til den øverste kurv
- China Guard – beskytter skrøbelig last mod den roterende spulearm
- Midterkurv: Flytbar kurv til store køkkenredskaber; Flytbar kurv til skåle, kopper og glas; Håndtag; Mellemkurvens tilslutning er udstyret med kontraventil; Letglidende teleskopskinner med kuglelejer
- Mellemkurvens tilslutning er udstyret med kontraventil
- Underkurv: Eksklusiv – fuldt fleksibel med nedfældelige pinderækker samt vase- og flaskeholder
- Vase- og flaskeholder placeret over Jet Spray™-dysen
- Tæt trådmonster i både øverste og nederste kurv
- Bestikkurv
- 4 LED lys

Interaktion og kontrol

- Wi-Fi: integreret
- TFT display
- Mulighed for at oprette egne programmer
- Antal programmer: 15
- Antal tilvalg: 11
- Status Light™ – smart farveindikering af opvaskeprocessen
- Indikator for resterende tid
- Indikator for afsluttet vask: Viser med lyd og lys
- Justerbare power zoner
- Justerbart vandtryk

Funktioner, programmer og modes

- 15 programmer: Autoprogram; Intensivprogram; Eco program; Hygiejne program; Tidsprogram; Plastik; Skyl og hold program; Universal; H.vask,oppe; H.vask,nede; Krystalglas; Kvik Pro-vask; Selvrens; Forvarmet; Anti lugt
- Udskudt start
- Sæt tid
- ExtraHygiejne med UV-Teknologi
- Adaptive green mode // Green funktion
- Speed funktion // Night funktion
- Intensiv funktion // Superskylning

Design og integration

- Dørfjeder kan justeres fra fronten
- Den bageste fod kan justeres fra fronten
- Velcro til nem dør installation
- Nem installation med integreret anti-sifon
- Push to open funktion – ideelt til håndtagsfrie køkkener

Sikkerhed og vedligeholdelse

- Aqua Safe™ - Sikrer mod vandskader
- Kid Safe™ - Knaplås
- Afspændingsindikator: Besked i display
- Saltindikator

Tekniske data

- Kan tilsluttes kold eller varmt vand – størrelse 3/4"
- Lydniveau (maks.): 38 dB(A)re 1 pW
- Varighed af standardprogram: 225 min
- Energiforbrug pr. cyklus for Eco-programmet 40-60°C: 0,77 kWh
- Energiforbrug pr. 100 cyklusser: 77 kWh
- Vandforbrug per cyklus: 9,9 ltr.
- Energiforbrug i standby: 0,49 W
- Energiklasse: C
- Støjklasse: A

Tilbehør



Udtagelig og højde justerbar topbestikkurv



Højde justerbar topkurv (med Instant Lift løftere) i nylonbelagt stål



Midterkurv for skåle og bestik



Eksklusiv underkurv i nylonbelagt stål



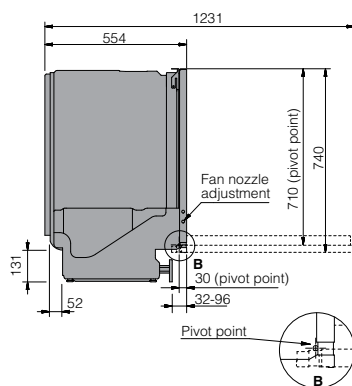
Udtagelig bestikkurv

Ekstra tilbehør

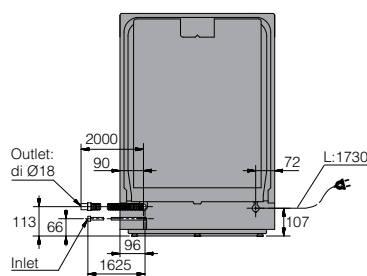


Vinglasholder til nederste kurv - 490854

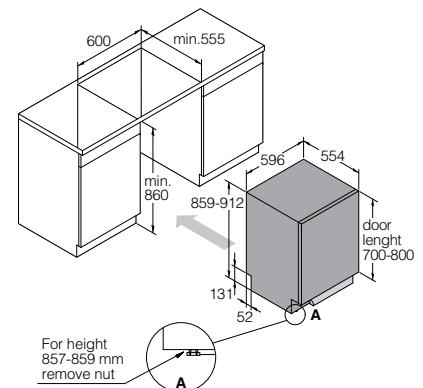
Installation



Detaljer fra siden



Bagside



Indbygning

* Ved montering af låger mellem 70-72 cm vil lidt af hængslet være synligt under lågen. Ved montering af meget lette eller meget tunge køkkenlåger på fuldintegrerede opvaskemaskiner, kan der være behov for tilkøb af andre fjedre til lågens åbne/lukke mekanisme. Der vil typisk være tale om kraftigere fjedre til almindelige 82-87 cm høje opvaskere og mindre kraftige fjedre til XXL 86-91 cm høje opvaskemaskiner.



DFI756MUXXL

Køkken - 739437

Fuldintegrerbar opvaskemaskine med autodosering

Mål (HxBxD): 85,9-91,2 x 59,6 x 55,4 cm

Dybde med dør åben: 123,1 cm

Monteres med 700-800 mm høje køkkenlåger (max vægt på dør 4,0 - 12,0 kg)*



Tilbehør



Højde justerbar topkurv (med Instant Lift løftere) i nylonbelagt stål



Midterkurv for skåle og bestik



Eksklusiv underkurv i nylonbelagt stål



Udtagelig bestikkurv

Ekstra tilbehør



Vinglholder til nederste kurv - 490854

Konstruktion og ydeevne

- Svejet stålkar
- Udvendig svømmer – registrerer vandlækage på bundpladen
- Standby vandbeskyttelse
- Pumpe med Anitblock
- 8 Steel™ - 8 af de vigtigste dele er i slidstærkt rustfrit stål
- Integreret varmeelement
- SCS - Super Cleaning System™
- Sensi Clean™-sensor – måler snavshedsniveauet
- Automatisk blødgøring
- Antal spulearme: 2
- Antal spulezoner: 10
- Twin Tubes™ - separat sprayzone i den midterste kurv
- Turbo Combi Drying™
- Automatisk døråbning
- Sensor CDO
- Power Zone Cutlery™ - ekstra rengøring af bestikket

Brug og fleksibilitet

- Antal kuverter: 15 kuverter
- Antal kurve: 3
- integreret automatisk doseringssystem
- Overkurv: Eksklusiv – fuldt fleksibel med nedfældelige pinderækker og LightLock™ til lette genstande
- Topkurv - justerbar: Fuld
- Letglidende teleskopskinner med kuglelejer til den øverste kurv
- China Guard – beskytter skrøbelig last mod den roterende spulearm
- Midterkurv: Flytbar kurv til store køkkenredskaber; Flytbar kurv til skåle, kop og glas; Håndtag; Mellemkurvens tilslutning er udstyret med kontraventil; Letglidende teleskopskinner med kuglelejer; aftageligt stativ til store redskaber
- Mellemkurvens tilslutning er udstyret med kontraventil
- Underkurv: Eksklusiv – fuldt fleksibel med nedfældelige pinderækker samt vase- og flaskeholder
- Vase- og flaskeholder placeret over Jet Spray™-dysen
- Tæt trådmønster i både øverste og nederste kurv
- Bestikkurv
- 2 LED lamper

Interaktion og kontrol

- Wi-Fi: integreret
- TFT display
- Mulighed for at oprette egne programmer
- Antal programmer: 15
- Antal tilvalg: 10
- Status Light™ – smart farveindikering af opvaskeprocessen
- Indikator for resterende tid
- Indikator for afsluttet vask: Viser med lyd og lys
- Justerbare power zoner
- Justerbart vandtryk

Funktioner, programmer og modes

- 15 programmer: Autoprogram; Intensivprogram; Eco program; Hygiejne program; Tidsprogram; Plastik; Skyl og hold program; Universal; H.vask,oppe; H.vask,nede; Krystalglas; Kvik Pro-vask; Selvrens; Forvarmet; Anti lugt
- Udskudt start
- Sæt tid
- ExtraHygiejne med UV-Teknologi
- Green funktion // Speed funktion
- Night funktion // Intensive funktion
- Superskylning

Design og integration

- Dørfjeder kan justeres fra fronten
- Den bageste fod kan justeres fra fronten
- Velcro til nem dør installation
- Nem installation med integreret anti-sifon
- Push to open funktion – ideelt til håndtagsfrie køkkener

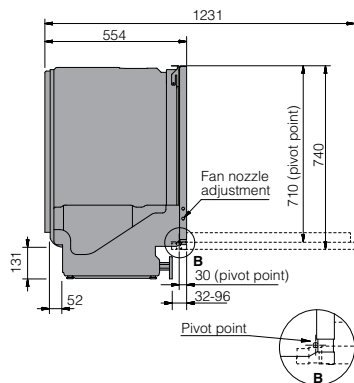
Sikkerhed og vedligeholdelse

- Aqua Safe™ - Sikrer mod vandskader
- Kid Safe™ - Knaplås
- Afspændingsindikator: Besked i display
- Saltindikator

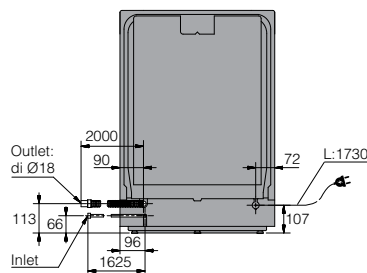
Tekniske data

- Kan tilsluttes kold eller varmt vand – størrelse 3/4"
- Lydniveau (maks.): 39 dB(A)re 1 pW
- Varighed af standardprogram: 210 min
- Energiforbrug pr. cyklus for Eco-programmet 40-60°C: 0,65 kWh
- Energiforbrug pr. 100 cyklusser: 65 kWh
- Vandforbrug per cyklus: 9,6 ltr.
- Energiforbrug i standby: 0,49 W
- Energiklasse: B
- Støjklasse: B

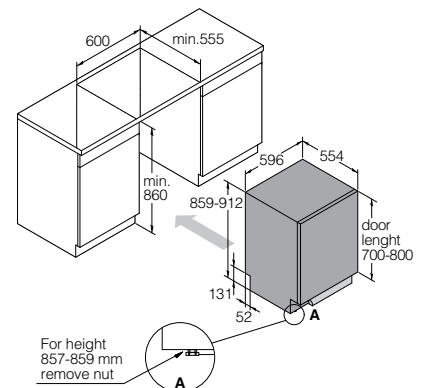
Installation



Detaljer fra siden



Bagside



Indbygning

* Ved montering af låger mellem 70-72 cm vil lidt af hængslet være synligt under lågen. Ved montering af meget lette eller meget tunge køkkenlåger på fuldintegrerede opvaskemaskiner, kan der være behov for tilkøb af andre fjedre til lågens åbne/lukke mekanisme. Der vil typisk være tale om kraftigere fjedre til almindelige 82-87 cm høje opvaskere og mindre kraftige fjedre til XXL 86-91 cm høje opvaskemaskiner.



DFI746MU

Køkken - 739524

Fuldintegrerbar opvaskemaskine med autodosering

Mål (HxBxD): 81,9-87,2 x 59,6 x 55,4 cm

Dybde med dør åben: 119,1 cm

Monteres med 680-760 mm høje køkkenlåger (max vægt på dør 4,0 - 12,0 kg)*



Tilbehør



Exklusiv overkur i nylonbelagt stål



Midterkurv for skåle og bestik



Exklusiv underkurv i nylonbelagt stål



Udtagelig bestikkurv

Konstruktion og ydeevne

- Svejset stålkar
- Udvendig svømmer – registrerer vandlækage på bundpladen
- Standby vandbeskyttelse
- Pumpe med Anitblock
- 8 Steel™ - 8 af de vigtigste dele er i slidstærkt rustfrit stål
- Integreret varmelement
- SCS - Super Cleaning System™
- Sensi Clean™-sensor – måler snavshedsniveauet
- Automatisk blødgøring
- Antal spulearme: 2
- Antal spulezoner: 10
- Twin Tubes™ - separat sprayzone i den midterste kurv
- Turbo Combi Drying™
- Automatisk døråbning
- Sensor CDO
- Power Zone Cutlery™ - ekstra rengøring af bestikket

Brug og fleksibilitet

- Antal kuverter: 14
- Antal kurve: 3
- integreret automatisk doseringssystem
- Overkurv: Eksklusiv – fuldt fleksibel med nedfældelige pinderækker og LightLock™ til lette genstande
- China Guard – beskytter skrøbelig last mod den roterende spulearm
- Midterkurv: Flytbar kurv til store køkkenredskaber; Flytbar kurv til skåle, koppe og glas; Håndtag; Mellemkurvens tilslutning er udstyret med kontraventil; Letglidende teleskopskinner med kuglelejer; aftageligt stativ til store redskaber
- Mellemkurvens tilslutning er udstyret med kontraventil
- Underkurv: Eksklusiv – fuldt fleksibel med nedfældelige pinderækker samt vase- og flaskeholder
- Vase- og flaskeholder placeret over Jet Spray™-dysen
- Tæt trådmønster i både øverste og nederste kurv
- Bestikkurv
- 2 LED lamper

Interaktion og kontrol

- Wi-Fi: integreret
- TFT display
- Mulighed for at oprette egne programmer
- Antal programmer: 15
- Antal tilvalg: 10
- Status Light™ – smart farveindikering af opvaskeprocessen
- Indikator for resterende tid
- Indikator for afsluttet vask: Viser med lyd og lys

Funktioner, programmer og modes

- 15 programmer: Autoprogram; Intensivprogram; Eco program; Hygiejne program; Tidsprogram; Plastik; Skyl og hold program; Universal; H.vask,oppe; H.vask,nede; Krystalglas; Kvik Pro-vask; Selvrens; Forvarmet; Anti lugt
- Udskudt start
- Sæt tid
- ExtraHygiejne med UV-Teknologi
- Green funktion // Speed funktion
- Night funktion
- Intensive funktion
- Superskylning

Design og integration

- Dørfjeder kan justeres fra fronten
- Den bageste fod kan justeres fra fronten
- Velcro til nem dør installation
- Nem installation med integreret anti-sifon
- Push to open funktion – ideelt til håndtagsfrie køkkener

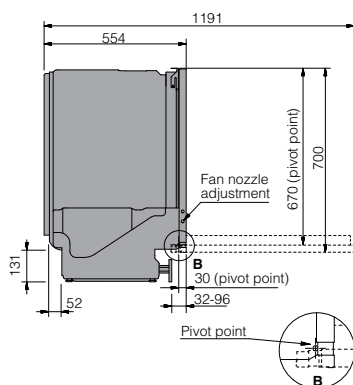
Sikkerhed og vedligeholdelse

- Aqua Safe™ - Sikrer mod vandskader
- Kid Safe™ - Knaplås
- Afspændingsindikator: Besked i display
- Saltindikator

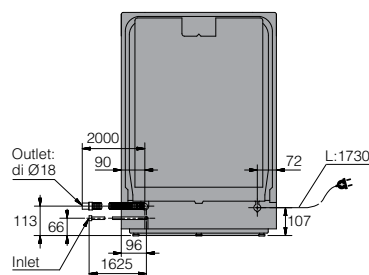
Tekniske data

- Kan tilsluttes kold eller varmt vand – størrelse 3/4"
- Lydniveau (maks.): 39 dB(A)re 1 pW
- Varighed af standardprogram: 195 min
- Energiforbrug pr. cyklus for Eco-programmet 40-60°C: 0,64 kWh
- Energiforbrug pr. 100 cyklusser: 64 kWh
- Vandforbrug per cyklus: 9,6 ltr.
- Energiforbrug i standby: 0,49 W
- Energiklasse: B
- Støjklasse: B

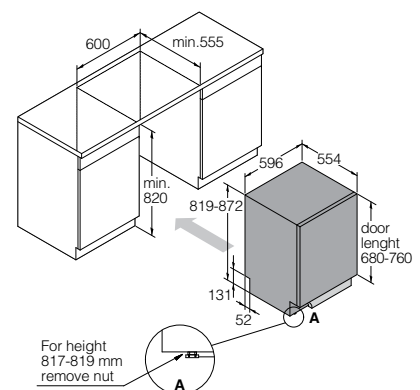
Installation



Detaljer fra siden



Bagside



Indbygning

* Ved montering af låger mellem 70-72 cm vil lidt af hængslet være synligt under lågen. Ved montering af meget lette eller meget tunge køkkenlåger på fuldintegrerede opvaskemaskiner, kan der være behov for tilkøb af andre fjedre til lågens åbne/lukke mekanisme. Der vil typisk være tale om kraftigere fjedre til almindelige 82-87 cm høje opvaskere og mindre kraftige fjedre til XXL 86-91 cm høje opvaskemaskiner.



Tilbehør



Udtagelig og højdejusterbar topbestikkur



Højdejusterbar overkurv (med Instant Lift løftere) i nylonbelagt stål



Premium underkurv i nylonbelagt stål



Udtagelig bestikkur

DSD545KXXL

739512

Fuldintegrerbar opvaskemaskine

Mål (HxBxD): 85,9-91,2 x 59,6 x 55,4 cm

Dybde med dør åben: 123,1 cm

Brugerdefinerede dørmål 760-840 mm

Sliding Door - glidebeslag som passer til alle låger og sokler (max vægt på dør 4,0 - 12,0 kg)*

Konstruktion og ydeevne

- Svejset stålkar
- Udvendig svømmer – registrerer vandlækage på bundpladen
- Standby vandbeskyttelse
- Pumpe med Anitblock
- 8 Steel™ - 8 af de vigtigste dele er i slidstærkt rustfrit stål
- Integreret varmeelement
- SCS - Super Cleaning System™
- Sensi Clean™-sensor – måler snavshedsniveaet
- Automatisk blødgøring
- Antal spulearme: 3
- Antal spulezoner: 9
- Automatisk dørråbning
- Power Zone Cutlery™ - ekstra rengøring af bestikket

Brug og fleksibilitet

- Antal kurver: 14
- Antal kurve: 3
- Top bakke/kurv: Let højdejustering; Håndtag; Udtagelig
- Overkurv: Premium
- Topkurv - justerbar: Fuld
- Letglidende teleskopskinner med kuglelejer til den øverste kurv
- Underkurv: Premium
- Tæt trådmønster i både øverste og nederste kurv
- Bestikkurv // 2 LED lamper

Interaktion og kontrol

- Wi-Fi: integreret
- LCD-display
- Mulighed for at oprette egne programmer
- Antal programmer: 8
- Antal tilvalg: 6
- Status Light™ – smart farveindikering af opvaskeprocessen
- Indikator for resterende tid
- Indikator for afsluttet vask: Viser med lyd og lys
- Justerbare power zoner
- Justerbart vandtryk

Funktioner, programmer og modes

- 8 programmer: Autoprogram; Intensivprogram; Eco program; Hygiejne program; Tidsprogram; Skyl og hold program; Kvik Pro-vask; Selvrens
- Udskudt start
- Sæt tid
- Green funktion
- Speed funktion
- Night funktion
- Superskylning
- Justerbare power zoner
- Justerbart vandtryk

Design og integration

- Dørfjeder kan justeres fra fronten
- Den bageste fod kan justeres fra fronten
- Velcro til nem dør installation
- Nem installation med integreret anti-sifon

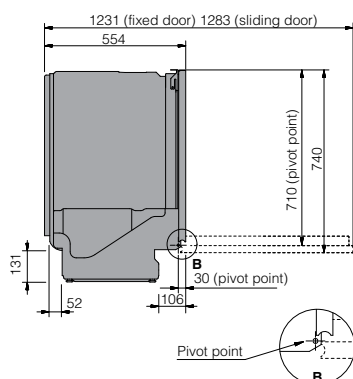
Sikkerhed og vedligeholdelse

- Aqua Safe™ - Sikrer mod vandskader
- Kid Safe™ - Knaplås
- Afspændingsindikator: Besked i display
- Saltindikator

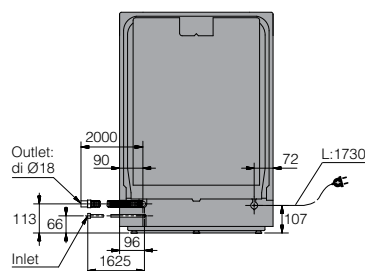
Tekniske data

- Kan tilsluttes kold eller varmt vand – størrelse 3/4"
- Lydniveau (maks.): 40 dB(A)re 1 pW
- Varighed af standardprogram: 195 min
- Energiforbrug pr. cyklus for Eco-programmet 40-60°C: 0,64 kWh
- Energiforbrug pr. 100 cyklusser: 64 kWh
- Vandforbrug per cyklus: 9,2 ltr.
- Energiforbrug i standby: 0,49 W
- Energiklasse: B
- Støjklasse: B

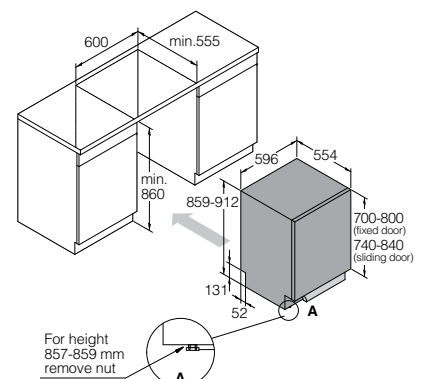
Installation



Detaljer fra siden



Bagside



Indbygning

* Ved montering af låger mellem 70-72 cm vil lidt af hængslet være synligt under lågen. Ved montering af meget lette eller meget tunge køkkenlåger på fuldintegrerede opvaskemaskiner, kan der være behov for tilkøb af andre fjedre til lågens åbne/lukke mekanisme. Der vil typisk være tale om kraftigere fjedre til almindelige 82-87 cm høje opvaskere og mindre kraftige fjedre til XXL 86-91 cm høje opvaskemaskiner.



DFI544DXXL

739486

Fuldintegrerbar opvaskemaskine

Mål (HxBxD): 85,9-91,2 x 59,6 x 55,4 cm

Dybde med dør åben: 123,1 cm

Monteres med 700-800 mm høje køkkenlåger (max vægt på dør 4,0 - 12,0 kg)*

Konstruktion og ydeevne

- Svejset stålkar
- Udvendig svømmer – registrerer vandlækage på bundpladen
- Standby vandbeskyttelse
- Pumpe med Anitblock
- 8 Steel™ - 8 af de vigtigste dele er i slidstærkt rustfrit stål
- Integreret varmeelement
- SCS - Super Cleaning System™
- Automatisk blødgøring
- Antal spulearme: 3
- Antal spulezoner: 9
- Turbo Combi Drying™
- Automatisk døråbning
- Power Zone Cutlery™ - ekstra rengøring af bestikket

Brug og fleksibilitet

- Antal kuverter: 14
- Antal kurve: 3
- Top bakke/kurv: Let højdejustering; Håndtag; Udtagelig
- Overkurv: Premium
- Underkurv: Premium
- Tæt trådmønster i både øverste og nederste kurv
- Bestikkurv

Interaktion og kontrol

- LCD-display
- Mulighed for at oprette egne programmer
- Antal programmer: 9
- Antal tilvalg: 5
- Status Light™ – smart farveindikering af opvaskeprocessen
- Indikator for resterende tid
- Indikator for afsluttet vask: Vises med lyd og lys

Funktioner, programmer og modes

- 9 programmer: Kvikprogram; Intensivprogram; Eco program; Hygiejne program; Tidsprogram; Skyl og hold program; Universal; Selvrens; Anti lugt
- Udskudt start
- Sæt tid
- Speed funktion
- Night funktion
- Superskylning
- Justerbare power zoner

Design og integration

- Dørfjeder kan justeres fra fronten
- Den bageste fod kan justeres fra fronten
- Velcro til nem dør installation
- Nem installation med integreret anti-sifon

Sikkerhed og vedligeholdelse

- Aqua Safe™ - Sikrer mod vandskader
- Kid Safe™ - Knaplås
- Afspændingsindikator: Besked i display
- Saltindikator

Tekniske data

- Kan tilsluttes kold eller varmt vand – størrelse 3/4"
- Lydniveau (maks.): 42 dB(A)re 1 pW
- Varighed af standardprogram: 195 min
- Energiforbrug pr. cyklus for Eco-programmet 40-60°C: 0,64 kWh
- Energiforbrug pr. 100 cyklusser: 64 kWh
- Vandforbrug per cyklus: 9,2 ltr.
- Energiforbrug i standby: 0,49 W
- Energiklasse: B
- Støjklasse: B

Tilbehør



Udtagelig og højdejusterbar topbestikkurv



Højdejusterbar overkurv (med 2 hjul) i nylonbelagt stål



Premium underkurv i nylonbelagt stål



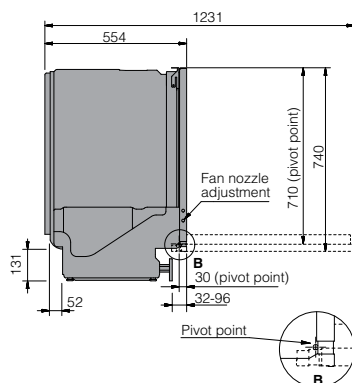
Udtagelig bestikkurv

Ekstra tilbehør

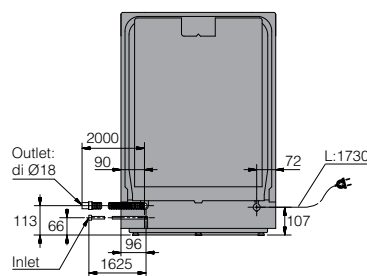


Vinglsholder til nederste kurv - 490854

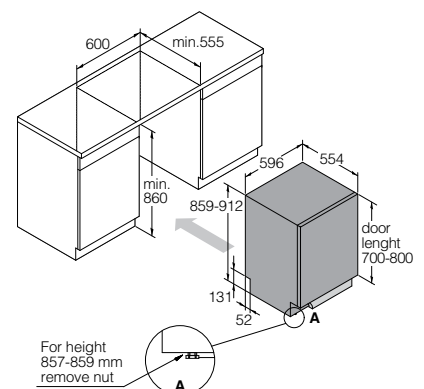
Installation



Detaljer fra siden



Bagside



Indbygning

* Ved montering af låger mellem 70-72 cm vil lidt af hængslet være synligt under lågen. Ved montering af meget lette eller meget tunge køkkenlåger på fuldintegrerede opvaskemaskiner, kan der være behov for tilkøb af andre fjedre til lågens åbne/lukke mekanisme. Der vil typisk være tale om kraftigere fjedre til almindelige 82-87 cm høje opvaskere og mindre kraftige fjedre til XXL 86-91 cm høje opvaskemaskiner.



Tilbehør



Udtagelig og højdejusterbar topbestikkur



Højdejusterbar overkurv (med 2 hjul) i nylonbelagt stål



Premium underkurv i nylonbelagt stål



Udtagelig bestikkur

DFI544K/1

743359

Fuldintegrerbar opvaskemaskine

Mål (HxBxD): 81,9-87,2 x 59,6 x 55,4 cm

Dybde med dør åben: 119,1 cm

Monteres med 680-760 mm høje køkkenlåger (max vægt på dør 4,0 - 12,0 kg)*

Konstruktion og ydeevne

- Svejset stålkar
- Udvendig svømmer – registrerer vandlækage på bundpladen
- Standby vandbeskyttelse
- Pumpe med Anitblock
- 8 Steel™ - 8 af de vigtigste dele er i slidstærkt rustfrit stål
- Integreret varmeelement
- SCS - Super Cleaning System™
- Sensi Clean™-sensor – måler snavshedsniveaet
- Automatisk blødgøring
- Antal spulearme: 3
- Antal spulezoner: 9
- Turbo Combi Drying™
- Automatisk døråbning
- Sensor CDO
- Power Zone Cutlery™ - ekstra rengøring af bestikket

Brug og fleksibilitet

- Antal kuverter: 14
- Antal kurve: 3
- Top bakke/kurv: Let højdejustering; Håndtag; Udtagelig
- Overkurv: Premium
- Øverste kurvesystem: Højdejusterbar
- Letglidende teleskopskinner med kuglelejer til den øverste kurv
- Underkurv: Premium
- Tæt trådmønster i både øverste og nederste kurv
- Bestikkurv
- 2 LED lamper

Interaktion og kontrol

- Wi-Fi: Integreret
- LCD-display
- Mulighed for at oprette egne programmer
- Antal programmer: 9
- Antal tilvalg: 7
- Status Light™ – smart farveindikering af opvaskeprocessen
- Indikator for resterende tid
- Indikator for afsluttet vask: Viser med lyd og lys
- Justerbare power zoner
- Justerbart vandtryk

Funktioner, programmer og modes

- 9 programmer: Autoprogram; Intensivprogram; Eco program; Hygiejne program; Tidsprogram; Skyl og hold program; Kvik Pro-vask; Selvrens; Anti lugt
- Udskudt start
- Green funktion
- Speed funktion
- Night funktion
- Superskylning

Design og integration

- Dørfjeder kan justeres fra fronten
- Den bageste fod kan justeres fra fronten
- Velcro til nem dør installation
- Nem installation med integreret anti-sifon

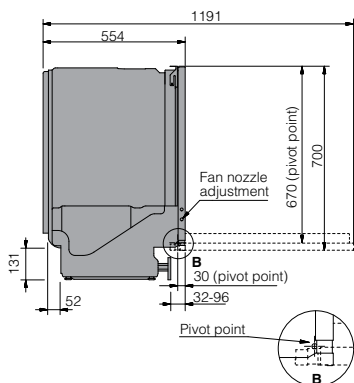
Sikkerhed og vedligeholdelse

- Aqua Safe™ - Sikrer mod vandskader
- Kid Safe™ - Knaplås
- Afspændingsindikator: Besked i display
- Saltindikator

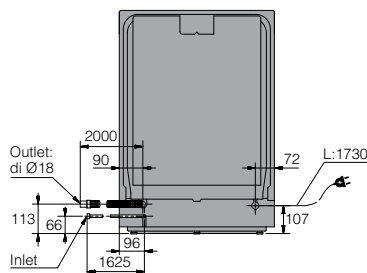
Tekniske data

- Kan tilsluttes kold eller varmt vand – størrelse 3/4"
- Max. temperatur for indgående vand: 70 °C
- Lydniveau (maks.): 42 dB(A)re 1 pW
- Varighed af standardprogram: 250 min
- Energiforbrug pr. cyklus for Eco-programmet 40-60°C: 0,54 kWh
- Energiforbrug pr. 100 cyklusser: 54 kWh
- Vandforbrug per cyklus: 9,2 ltr.
- Energiforbrug i standby: 0,49 W
- Energiforbrug i standby: 0,49 W
- Energiforbrug i standby: 0,49 W
- Energiforbrug i standby: 0,49 W
- Støjklasse: B

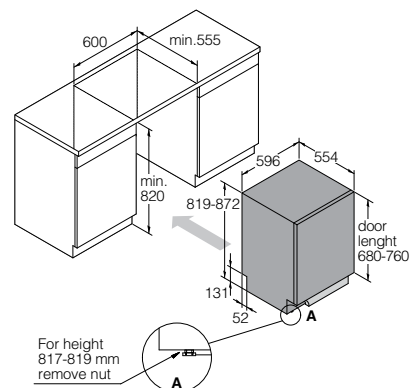
Installation



Detaljer fra siden



Bagside



Indbygning

* Ved montering af låger mellem 70-72 cm vil lidt af hængslet være synligt under lågen. Ved montering af meget lette eller meget tunge køkkenlåger på fuldintegrerede opvaskemaskiner, kan der være behov for tilkøb af andre fjedre til lågens åbne/lukke mekanisme. Der vil typisk være tale om kraftigere fjedre til almindelige 82-87 cm høje opvaskere og mindre kraftige fjedre til XXL 86-91 cm høje opvaskemaskiner.



Tilbehør



Udtagelig og højdejusterbar topbestikkurv



Højdejusterbar overkurv (med 2 hjul) i nylonbelagt stål



Premium underkurv i nylonbelagt stål



Udtagelig bestikkurv

DSD544K/1

743845

Fuldintegrerbar opvaskemaskine

Mål (HxBxD): 81,9-87,2 x 59,6 x 55,4 cm

Dybde med dør åben: 124,3 cm

Sliding Door - glidebeslag som passer til alle låger og sokler (max vægt på dør 4,0 - 12,0 kg)*

Konstruktion og ydeevne

- Svejset stålkar
- Udvendig svømmer – registrerer vandlækage på bundpladen
- Standby vandbeskyttelse
- Pumpe med Anitblock
- 8 Steel™ - 8 af de vigtigste dele er i slidstærkt rustfrit stål
- Integreret varmeelement
- SCS - Super Cleaning System™
- Sensi Clean™-sensor – måler snavshedsniveaut
- Automatisk blødgøring
- Antal spulearme: 3
- Antal spulezoner: 9
- Automatisk døråbning
- Power Zone Cutlery™ - ekstra rengøring af bestikket

Brug og fleksibilitet

- Antal kuverter: 14
- Antal kurve: 3
- Top bakke/kurv: Let højdejustering; Håndtag; Udtagelig
- Overkurv: Premium
- Øverste kurvesystem: Højdejusterbar
- Underkurv: Premium
- Tæt trådmønster i både øverste og nederste kurv
- Bestikkurv
- 2 LED lamper

Interaktion og kontrol

- Wi-Fi: Integreret
- LCD-display
- Mulighed for at oprette egne programmer
- Antal programmer: 8
- Antal tilvalg: 6
- Status Light™ – smart farveindikering af opvaskeprocessen
- Indikator for resterende tid
- Indikator for afsluttet vask: Viser med lyd og lys
- Justerbare power zoner
- Justerbart vandtryk

Funktioner, programmer og modes

- 8 programmer: Autoprogram; Intensivprogram; Eco program; Hygiejne program; Tidsprogram; Skyl og hold program; Kvik Pro-vask; Selvrens
- Udskudt start
- Green funktion
- Speed funktion
- Night funktion
- Superskylning

Design og integration

- Dørfjeder kan justeres fra fronten
- Den bageste fod kan justeres fra fronten
- Velcro til nem dør installation
- Nem installation med integreret anti-sifon

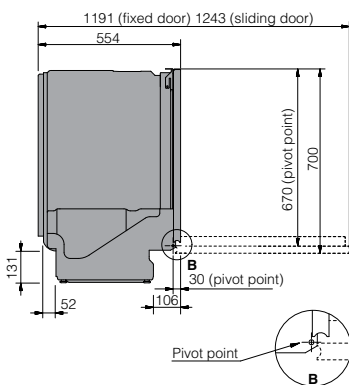
Sikkerhed og vedligeholdelse

- Aqua Safe™ - Sikrer mod vandskader
- Kid Safe™ - Knaplås
- Afspændingsindikator: Besked i display
- Saltindikator

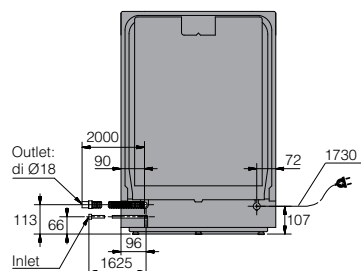
Tekniske data

- Kan tilsluttes kold eller varmt vand – størrelse 3/4"
- Max. temperatur for indgående vand: 70 °C
- Lydniveau (maks.): 42 dB(A)re 1 pW
- Varighed af standardprogram: 250 min
- Energiforbrug pr. cyklus for Eco-programmet 40-60°C: 0,54 kWh
- Energiforbrug pr. 100 cyklusser: 54 kWh
- Vandforbrug per cyklus: 9,2 ltr.
- Energiforbrug i standby: 0,49 W
- Energiklasse: A
- Støjklasse: B

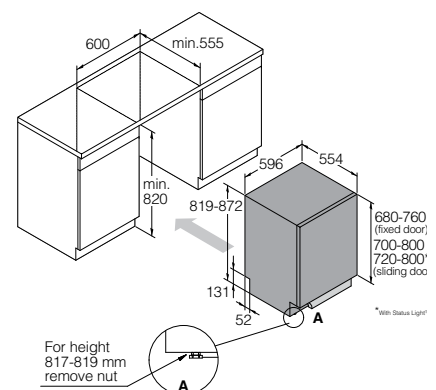
Installation



Detaljer fra siden



Bagside



Indbygning

* Ved montering af låger mellem 70-72 cm vil lidt af hængslet være synligt under lågen. Ved montering af meget lette eller meget tunge køkkenlåger på fuldintegrerede opvaskemaskiner, kan der være behov for tilkøb af andre fjedre til lågens åbne/lukke mekanisme. Der vil typisk være tale om kraftigere fjedre til almindelige 82-87 cm høje opvaskere og mindre kraftige fjedre til XXL 86-91 cm høje opvaskemaskiner.



DFI544H

Køkken - 743879

Fuldintegrerbar opvaskemaskine

Mål (HxBxD): 81,9-87,2 x 59,6 x 55,4 cm

Dybde med dør åben: 119,1 cm

Monteres med 680-760 mm høje køkkenlåger (max vægt på dør 4,0 - 12,0 kg)*

Konstruktion og ydeevne

- Svejset stålkar
- Udvendig svømmer – registrerer vandlækage på bundpladen
- Standby vandbeskyttelse
- Pumpe med Anitblock
- 8 Steel™ - 8 af de vigtigste dele er i slidstærkt rustfrit stål
- Integreret varmeelement
- SCS - Super Cleaning System™
- Sensi Clean™-sensor – måler snavshedsniveaet
- Automatisk blødgøring
- Antal spulearme: 3
- Antal spulezoner: 9
- Turbo Combi Drying™
- Automatisk døråbning
- Power Zone Cutlery™ - ekstra rengøring af bestikket

Brug og fleksibilitet

- Antal kuverter: 14
- Antal kurve: 3
- Push to open
- integreret automatisk doseringssystem
- Top bakke/kurv: Let højdejustering; Håndtag; Udtagelig
- Overkurv: Premium
- Øverste kurvesystem: Højdejusterbar
- Underkurv: Premium
- Tæt trådmønster i både øverste og nederste kurv
- Bestikkurv
- 2 LED lamper

Interaktion og kontrol

- LCD-display
- Mulighed for at oprette egne programmer
- Antal programmer: 9
- Antal tilvalg: 7
- Status Light™ – smart farveindikering af opvaskeprocessen
- Indikator for resterende tid
- Indikator for afsluttet vask: Vises med lyd og lys
- Justerbare power zoner

Funktioner, programmer og modes

- 9 programmer: Autoprogram; Kvikprogram; Intensivprogram; Eco program; Hygiejne program; Tidsprogram; Skyl og hold program; Selvrens; Anti lugt
- Udskudt start
- Green funktion
- Speed funktion
- Night funktion
- Superskylning

Design og integration

- Dørfjeder kan justeres fra fronten
- Den bageste fod kan justeres fra fronten
- Velcro til nem dør installation
- Nem installation med integreret anti-sifon

Sikkerhed og vedligeholdelse

- Aqua Safe™ - Sikrer mod vandskader
- Kid Safe™ - Knaplås
- Afspændingsindikator: Besked i display
- Saltindikator

Tekniske data

- Kan tilsluttes kold eller varmt vand – størrelse 3/4"
- Max. temperatur for indgående vand: 70 °C
- Lydniveau (maks.): 42 dB(A)re 1 pW
- Varighed af standardprogram: 195 min
- Energiforbrug pr. cyklus for Eco-programmet 40-60°C: 0,64 kWh
- Energiforbrug pr. 100 cyklusser: 64 kWh
- Vandforbrug per cyklus: 9,2 ltr.
- Energiforbrug i standby: 0,49 W
- Energiforbrug i standby: 0,49 W
- Energiforbrug i standby: 0,49 W
- Støjklasse: B

Tilbehør



Udtagelig og højdejusterbar topbestikkurv



Højdejusterbar overkurv (med 2 hjul) i nylonbelagt stål

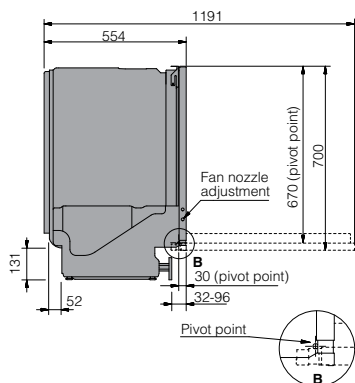


Premium underkurv i nylonbelagt stål

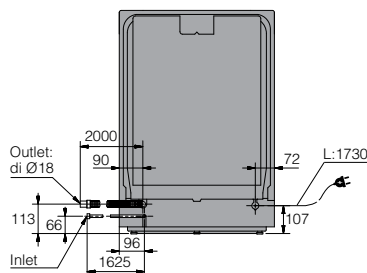


Udtagelig bestikkurv

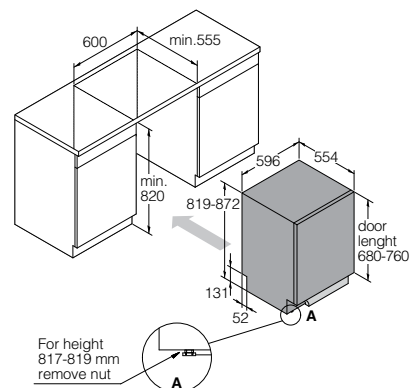
Installation



Detaljer fra siden



Bagside



Indbygning

* Ved montering af låger mellem 70-72 cm vil lidt af hængslet være synligt under lågen. Ved montering af meget lette eller meget tunge køkkenlåger på fuldintegrerede opvaskemaskiner, kan der være behov for tilkøb af andre fjedre til lågens åbne/lukke mekanisme. Der vil typisk være tale om kraftigere fjedre til almindelige 82-87 cm høje opvaskere og mindre kraftige fjedre til XXL 86-91 cm høje opvaskemaskiner.



DFI534D

Køkken - 743880

Fuldintegrerbar opvaskemaskine

Mål (HxBxD): 81,9-87,2 x 59,6 x 55,4 cm

Dybde med dør åben: 119,1 cm

Monteres med 680-760 mm høje køkkenlåger (max vægt på dør 4,0 - 12,0 kg)*

Konstruktion og ydeevne

- Svejset stålkar
- Udvendig svømmer – registrerer vandlækage på bundpladen
- Standby vandbeskyttelse
- Pumpe med Anitblock
- 8 Steel™ - 8 af de vigtigste dele er i slidstærkt rustfrit stål
- Integreret varmeelement
- SCS - Super Cleaning System™
- Sensi Clean™-sensor – måler snavshedsniveaut
- Automatisk blødgøring
- Antal spulearme: 2
- Antal spulezoner: 9
- Turbo Combi Drying™
- Automatisk døråbning
- Power Zone Cutlery™ - ekstra rengøring af bestikket

Brug og fleksibilitet

- Antal kuverter: 13
- Antal kurve: 2
- Overkurv: Premium
- Øverste kurvesystem: Højdejusterbar
- Underkurv: Premium
- Tæt trådmønster i både øverste og nederste kurv
- Bestikkurv

Interaktion og kontrol

- LCD-display
- Mulighed for at oprette egne programmer
- Antal programmer: 9
- Antal tilvalg: 6
- Status Light™ – smart farveindikering af opvaskeprocessen
- Indikator for resterende tid
- Indikator for afsluttet vask: Viser med lyd og lys
- Justerbare power zoner

Funktioner, programmer og modes

- 9 programmer: Autoprogram; Kvikprogram; Intensivprogram; Eco program; Hygiejne program; Tidsprogram; Skyl og hold program; Selvrens; Anti lugt
- Udskudt start
- Green funktion
- Speed funktion
- Night funktion
- Superskylning

Design og integration

- Dørfjeder kan justeres fra fronten
- Den bageste fod kan justeres fra fronten
- Velcro til nem dør installation
- Nem installation med integreret anti-sifon

Sikkerhed og vedligeholdelse

- Aqua Safe™ - Sikrer mod vandskader
- Kid Safe™ - Knaplås
- Afspændingsindikator: Besked i display
- Saltindikator

Tekniske data

- Kan tilsluttes kold eller varmt vand – størrelse 3/4"
- Max. temperatur for indgående vand: 70 °C
- Lydniveau (maks.): 42 dB(A)re 1 pW
- Varighed af standardprogram: 190 min
- Energiforbrug pr. cyklus for Eco-programmet 40-60°C: 0,72 kWh
- Energiforbrug pr. 100 cyklusser: 72 kWh
- Vandforbrug per cyklus: 8,9 ltr.
- Energiforbrug i standby: 0,49 W
- Energiklasse: C
- Støjklasse: B

Tilbehør



Højde justerbar overkurv (med 2 hjul) i nylonbelagt stål

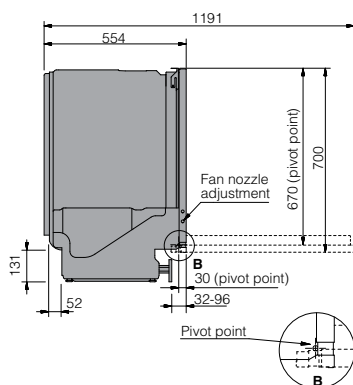


Premium underkurv i nylonbelagt stål

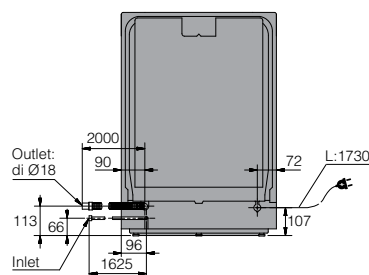


Udtagelig bestikkurv

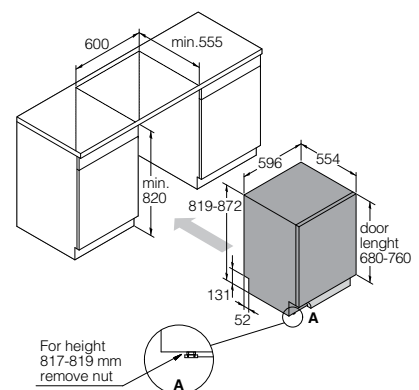
Installation



Detaljer fra siden



Bagside



Indbygning

* Ved montering af låger mellem 70-72 cm vil lidt af hængslet være synligt under lågen. Ved montering af meget lette eller meget tunge køkkenlåger på fuldintegrerede opvaskemaskiner, kan der være behov for tilkøb af andre fjedre til lågens åbne/lukke mekanisme. Der vil typisk være tale om kraftigere fjedre til almindelige 82-87 cm høje opvaskere og mindre kraftige fjedre til XXL 86-91 cm høje opvaskemaskiner.



DBI745MIQ.BS

739522

Integrerbar opvaskemaskine

Mål (HxBxD): 81,9-87,2 x 59,6 x 55,4 cm

Dybde med dør åben: 119,1 cm

Black Steel

Konstruktion og ydeevne

- Svejset stålkar
- Udvendig svømmer – registrerer vandlækage på bundpladen
- Standby vandbeskyttelse
- Pumpe med Anitblock
- 8 Steel™ - 8 af de vigtigste dele er i slidstærkt rustfrit stål
- Integreret varmeelement
- SCS - Super Cleaning System™
- Sensi Clean™-sensor – måler snavshedsniveauet
- Automatisk blødgøring
- Antal spulearme: 2
- Antal spulezoner: 10
- Twin Tubes™ - separat sprayzone i den midterste kurv
- Turbo Combi Drying™
- Automatisk døråbning
- Sensor CDO
- Power Zone Cutlery™ - ekstra rengøring af bestikket
- Udvendigt håndtag: integreret-soft close

Brug og fleksibilitet

- Antal kuverter: 14
- Antal kurve: 3
- Integreret automatisk doseringssystem
- Overkurv: Eksklusiv – fuldt fleksibel med nedfældelige pinderækker og LightLock™ til lette genstande
- China Guard – beskytter skrøbelig last mod den roterende spulearm
- Midterkurv: Flytbar kurv til store køkkenredskaber; Flytbar kurv til skåle, kopper og glas; Håndtag; Mellemkurvens tilslutning er udstyret med kontraventil; Letglidende teleskopskinner med kuglelejer; aftageligt stativ til store redskaber
- Mellemkurvens tilslutning er udstyret med kontraventil
- Underkurv: Eksklusiv – fuldt fleksibel med nedfældelige pinderækker samt vase- og flaskeholder
- Vase- og flaskeholder placeret over Jet Spray™-dysen
- Tæt trådmønster i både øverste og nederste kurv
- Bestikkurv
- 2 LED lamper

Interaktion og kontrol

- Wi-Fi: integreret
- TFT display
- Mulighed for at oprette egne programmer
- Antal programmer: 15
- Antal tilvalg: 9
- Status Light™ – smart farveindikering af opvaskeprocessen
- Indikator for resterende tid
- Indikator for afsluttet vask: Viser med lyd og lys
- Justerbare power zoner
- Justerbart vandtryk

Funktioner, programmer og modes

- 15 programmer: Autoprogram; Intensivprogram; Eco program; Hygiejne program; Tidsprogram; Plastik; Skyl og hold program; Universal; H.vask,oppe; H.vask,nede; Krystalglas; Kvik Pro-vask; Selvrens; Forvarmet; Anti lugt
- Udskudt start // Sæt tid
- ExtraHygiejne med UV-Teknologi
- Green funktion
- Speed funktion
- Night funktion
- Intensive funktion
- Superskylling

Design og integration

- Den bageste fod kan justeres fra fronten
- Nem installation med integreret anti-sifon

Sikkerhed og vedligeholdelse

- Aqua Safe™ - Sikrer mod vandskader
- Kid Safe™ - Knaplås
- Afspændingsindikator: Besked i display
- Saltindikator

Tekniske data

- Kan tilsluttes kold eller varmt vand – størrelse 3/4"
- Lydniveau (maks.): 40 dB(A)re 1 pW
- Varighed af standardprogram: 195 min
- Energiforbrug pr. cyklus for Eco-programmet 40-60°C: 0,64 kWh
- Energiforbrug pr. 100 cyklusser: 64 kWh
- Vandforbrug per cyklus: 9,2 ltr.
- Energiforbrug i standby: 0,49 W
- Energiklasse: B
- Støjklasse: B

Tilbehør



Eksklusiv overkurv i nylonbelagt stål



Midterkurv for skåle og bestik

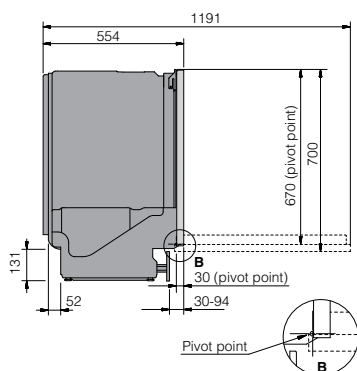


Eksklusiv underkurv i nylonbelagt stål

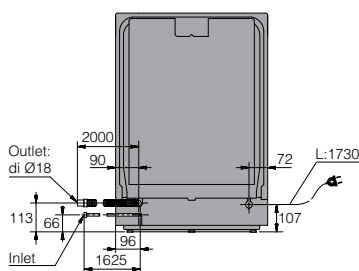


Udtagelig bestikkurv

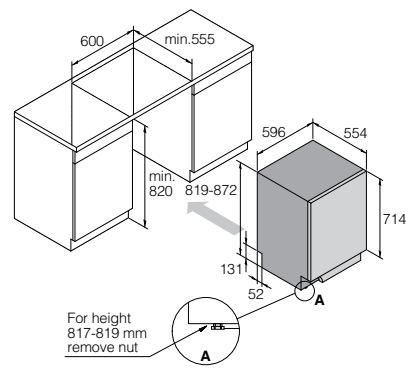
Installation



Detaljer fra siden



Bagside



Indbygning

* Ved montering af låger mellem 70-72 cm vil lidt af hængslet være synligt under lågen. Ved montering af meget lette eller meget tunge køkkenlåger på fuldintegrerede opvaskemaskiner, kan der være behov for tilkøb af andre fjedre til lågens åbne/lukke mekanisme. Der vil typisk være tale om kraftigere fjedre til almindelige 82-87 cm høje opvaskere og mindre kraftige fjedre til XXL 86-91 cm høje opvaskemaskiner.



Tilbehør



Exklusiv overkur i nylonbelagt stål



Midterkurv for skåle og bestik



Exklusiv underkurv i nylonbelagt stål



Udtagelig bestikkurv

DBI745MIQ.S

739521

Integrerbar opvaskemaskine

Mål (HxBxD): 81,9-87,2 × 59,6 × 55,4 cm

Dybde med dør åben: 119,1 cm

Stainless Steel

Konstruktion og ydeevne

- Svejset stålkar
- Udvendig svømmer – registrerer vandlækage på bundpladen
- Standby vandbeskyttelse
- Pumpe med Anitblock
- 8 Steel™ - 8 af de vigtigste dele er i slidstærkt rustfrit stål
- Integreret varmeelement
- SCS - Super Cleaning System™
- Sensi Clean™-sensor – måler snavshedsniveauet
- Automatisk blødgøring
- Antal spulearme: 2
- Antal spulezoner: 10
- Twin Tubes™ - separat sprayzone i den midterste kurv
- Turbo Combi Drying™
- Automatisk døråbning
- Sensor CDO
- Power Zone Cutlery™ - ekstra rengøring af bestikket
- Udvendigt håndtag: integreret-soft close

Brug og fleksibilitet

- Antal kuverter: 14
- Antal kurve: 3
- Integreret automatisk doseringssystem
- Overkurv: Eksklusiv – fuldt fleksibel med nedfældelige pinderækker og LightLock™ til lette genstande
- China Guard – beskytter skrøbelig last mod den roterende spulearm
- Midterkurv: Flytbar kurv til store køkkenredskaber; Flytbar kurv til skåle, kopper og glas; Håndtag; Mellemkurvens tilslutning er udstyret med kontraventil; Letglidende teleskopskinner med kuglelejer; aftageligt stativ til store redskaber
- Mellemkurvens tilslutning er udstyret med kontraventil
- Underkurv: Eksklusiv – fuldt fleksibel med nedfældelige pinderækker samt vase- og flaskeholder
- Vase- og flaskeholder placeret over Jet Spray™-dysen
- Tæt trådmønster i både øverste og nederste kurv
- Bestikkurv
- 2 LED lamper

Interaktion og kontrol

- Wi-Fi: integreret
- TFT display
- Mulighed for at oprette egne programmer
- Antal programmer: 15
- Antal tilvalg: 9
- Status Light™ – smart farveindikering af opvaskeprocessen
- Indikator for resterende tid
- Indikator for afsluttet vask: Viser med lyd og lys
- Justerbar power zoner
- Justerbart vandtryk

Funktioner, programmer og modes

- 15 programmer: Autoprogram; Intensivprogram; Eco program; Hygiejne program; Tidsprogram; Plastik; Skyl og hold program; Universal; H.vask,oppe; H.vask,nede; Krystalglas; Kvik Pro-vask; Selvrens; Forvarmet; Anti lugt
- Udskudt start // Sæt tid
- ExtraHygiejne med UV-Teknologi
- Green funktion
- Speed funktion
- Night funktion
- Intensive funktion
- Superskylning

Design og integration

- Den bageste fod kan justeres fra fronten
- Nem installation med integreret anti-sifon

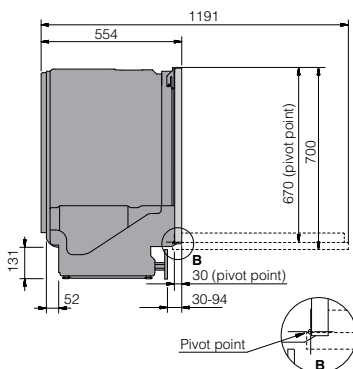
Sikkerhed og vedligeholdelse

- Aqua Safe™ - Sikrer mod vandskader
- Kid Safe™ - Knaplås
- Afspændingsindikator: Besked i display
- Saltindikator

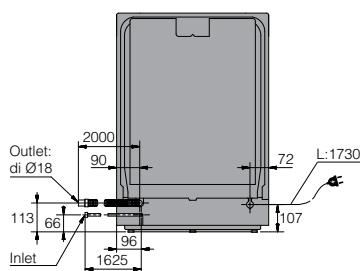
Tekniske data

- Kan tilsluttes kold eller varmt vand – størrelse 3/4"
- Lydniveau (maks.): 40 dB(A)re 1 pW
- Varighed af standardprogram: 195 min
- Energiforbrug pr. cyklus for Eco-programmet 40-60°C: 0,64 kWh
- Energiforbrug pr. 100 cyklusser: 64 kWh
- Vandforbrug per cyklus: 9,2 ltr.
- Energiforbrug i standby: 0,49 W
- Energiklasse: B
- Støjklasse: B

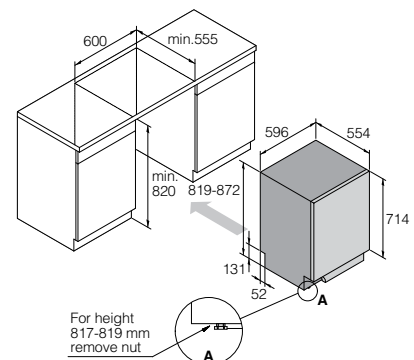
Installation



Detaljer fra siden



Bagside



Indbygning

* Ved montering af låger mellem 70-72 cm vil lidt af hængslet være synligt under lågen. Ved montering af meget lette eller meget tunge køkkenlåger på fuldintegrerede opvaskemaskiner, kan der være behov for tilkøb af andre fjedre til lågens åbne/lukke mekanisme. Der vil typisk være tale om kraftigere fjedre til almindelige 82-87 cm høje opvaskere og mindre kraftige fjedre til XXL 86-91 cm høje opvaskemaskiner.



DBI745MIQ.W

739520

Integrerbar opvaskemaskine

Mål (HxBxD): 81,9-87,2 x 59,6 x 55,4 cm

Dybde med dør åben: 119,1 cm

White

Konstruktion og ydeevne

- Svejsset stålkar
- Udvendig svømmer – registrerer vandlækage på bundpladen
- Standby vandbeskyttelse
- Pumpe med Anitblock
- 8 Steel™ - 8 af de vigtigste dele er i slidstærkt rustfrit stål
- Integreret varmeelement
- SCS - Super Cleaning System™
- Sensi Clean™-sensor – måler snavshedsniveauet
- Automatisk blødgøring
- Antal spulearme: 2
- Antal spulezoner: 10
- Twin Tubes™ - separat sprayzone i den midterste kurv
- Turbo Combi Drying™
- Automatisk døråbning
- Sensor CDO
- Power Zone Cutlery™ - ekstra rengøring af bestikket
- Udvendigt håndtag: integreret-soft close

Brug og fleksibilitet

- Antal kuverter: 14
- Antal kurve: 3
- Integreret automatisk doseringssystem
- Overkurv: Eksklusiv – fuldt fleksibel med nedfældelige pinderækker og LightLock™ til lette genstande
- China Guard – beskytter skrøbelig last mod den roterende spulearm
- Midterkurv: Flytbar kurv til store køkkenredskaber; Flytbar kurv til skåle, kopper og glas; Håndtag; Mellemkurvens tilslutning er udstyret med kontraventil; Letglidende teleskopskinner med kuglelejer; aftageligt stativ til store redskaber
- Mellemkurvens tilslutning er udstyret med kontraventil
- Underkurv: Eksklusiv – fuldt fleksibel med nedfældelige pinderækker samt vase- og flaskeholder
- Vase- og flaskeholder placeret over Jet Spray™-dysen
- Tæt trådmønster i både øverste og nederste kurv
- Bestikkurv
- 2 LED lamper

Interaktion og kontrol

- Wi-Fi: integreret
- TFT display
- Mulighed for at oprette egne programmer
- Antal programmer: 15
- Antal tilvalg: 9
- Status Light™ – smart farveindikering af opvaskeprocessen
- Indikator for resterende tid
- Indikator for afsluttet vask: Viser med lyd og lys
- Justerbare power zoner
- Justerbart vandtryk

Funktioner, programmer og modes

- 15 programmer: Autoprogram; Intensivprogram; Eco program; Hygiejne program; Tidsprogram; Plastik; Skyl og hold program; Universal; H.vask,oppe; H.vask,nede; Krystalglas; Kvik Pro-vask; Selvrens; Forvarmet; Anti lugt
- Udskudt start // Sæt tid
- ExtraHygiejne med UV-Teknologi
- Green funktion
- Speed funktion
- Night funktion
- Intensive funktion
- Superskylning

Design og integration

- Den bageste fod kan justeres fra fronten
- Nem installation med integreret anti-sifon

Sikkerhed og vedligeholdelse

- Aqua Safe™ - Sikrer mod vandskader
- Kid Safe™ - Knaplås
- Afspændingsindikator: Besked i display
- Saltindikator

Tekniske data

- Kan tilsluttes kold eller varmt vand – størrelse 3/4"
- Lydniveau (maks.): 40 dB(A)re 1 pW
- Varighed af standardprogram: 195 min
- Energiforbrug pr. cyklus for Eco-programmet 40-60°C: 0,64 kWh
- Energiforbrug pr. 100 cyklusser: 64 kWh
- Vandforbrug per cyklus: 9,2 ltr.
- Energiforbrug i standby: 0,49 W
- Energiklasse: B
- Støjklasse: B

Tilbehør



Eksklusiv overkurv i nylonbelagt stål



Midterkurv for skåle og bestik

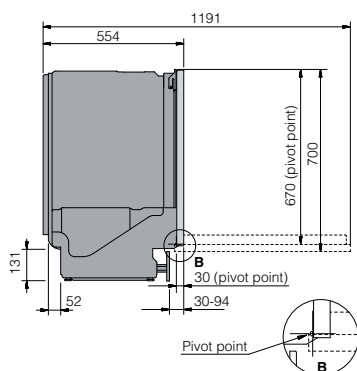


Eksklusiv underkurv i nylonbelagt stål

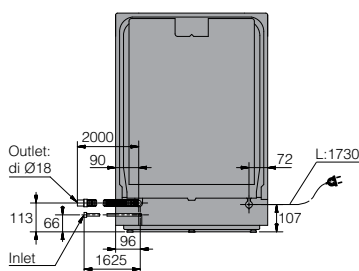


Udtagelig bestikkurv

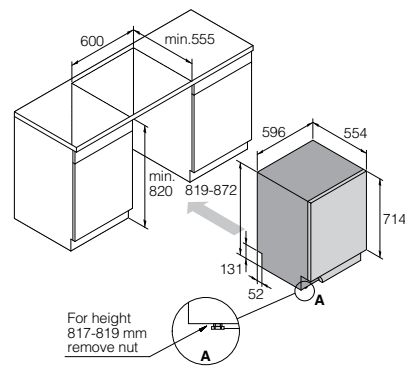
Installation



Detaljer fra siden



Bagside



Indbygning

* Ved montering af låger mellem 70-72 cm vil lidt af hængslet være synligt under lågen. Ved montering af meget lette eller meget tunge køkkenlåger på fuldintegrerede opvaskemaskiner, kan der være behov for tilkøb af andre fjedre til lågens åbne/lukke mekanisme. Der vil typisk være tale om kraftigere fjedre til almindelige 82-87 cm høje opvaskere og mindre kraftige fjedre til XXL 86-91 cm høje opvaskemaskiner.



Vask og tør

På trods af mere end 70 år i branchen hviler vi ikke på laurbærrene, og vi stræber hele tiden efter at forstå, hvordan vi kan gøre vores produkter endnu bedre. Denne gang har vi bestræbt os på at lære af mennesker i den virkelige verden og finde ud af, hvad de største problemer i vaskerummet er.

Denne viden har vi kombineret med vores mange års erfaring inden for tøjvask til både husholdninger og vaskerier for at skabe en ny generation af flotte, brugervenlige, innovative vaskemaskiner og tørretumblere med lang levetid.

Vaskemaskiner

At vaske tøj, der kun trænger til en opfriskning, er dårligt både for dit tøj og for miljøet. Derfor har vi opdateret vores vaskemaskiner med gammeldags damp. Damp bruges dagligt til opfriskning, skånsom rensning og fjernelse af lugt på alt fra bilpolstring til brudekjoler, når det renses på bilerestationer og renseserier.

Nu finder du også damp i ASKO's vaskemaskiner. En anden nyhed er Dose Assist. Det er en smart funktion, der først vejer vasketøjet og derefter fortæller dig, hvor meget vaskemiddel du skal bruge. Du undgår dermed både unødigt overdosering og utilstrækkelig underdosering af vaskemiddel.

Tørretumblere

Vores tørretumblere gør mere end bare at tørre dit tøj perfekt. Du kan bruge dem til at friske tøj op i stedet for at vaske det - enten ved hjælp af luft eller damp. Anti-wrinkle behandlingen udføres optimalt med Steam Wrinkle Care-programmet. Til termisk aktivering af imprægnering bruger du blot Conditioning-programmet. Det er total fleksibilitet fra ASKO.

Tørreskabe

Vores tørreskabe er meget rummelige og med mulighed for op til 16 meter tørresnor. Interiøret er fleksibelt og med et intelligent design, som gør det let at organisere dit vasketøj i tørreskabet. Det sikrer, at du altid har den mest optimale tørreeffekt.

Hidden Helpers™

Vi ved, at områder med vasketøj ofte mangler plads til foldning, strygning samt opbevaring. Vores Hidden Helpers™ assisterer med at gøre håndteringen af dit vasketøj lettere. Det er redskaber, som du ofte ikke ved, hvor du skal opbevare eller optager unødvendig plads i dit hjem. Uanset hvilken løsning, som appellerer til dig, så vil vores Hidden Helpers™ skabe et funktionelt og harmonisk indtryk, som passer præcis til dine behov.



W6098X.S/3

741661

Vaskemaskine med autososering

Rustfrit stål

Mål (HxBxD): 85 × 59,5 × 58,5 cm

Generelt

- Energiklasse: A
- Centrifugeringssevne: A
- Restfugtighed: 43 %
- Max centrifugeringshastighed: 1800 omdr.
- Kapacitet: 9 kg
- Tromlevolumen: 60 ltr.

Funktioner, programmer og modes

- 26 programmer
- Bomuld // Blandet/syntetisk – program til syntetisk materiale og blandingsmateriale
- Uld-/håndvask // Hverdagsvask // Perfect Black
- Sengetøj // Tidsprogram // Auto program
- Kvikvask // Koge/kulørt + forv. // Skyl
- Centrifugerung // Udpumpning // Finvask
- Tromlerengøring // Jeans // Skjorter
- Anti mider // Pro Wash program
- Allergiprogram - effektiv fjernelse af snavs, mikroorganismer og vaskemiddelrester
- Allergi syntetisk program // sportstøj
- Imprægnering program // Pletprogram
- Damp genopfrisk // Eco 40–60 °C

Andre funktioner

- Centrifugeringsindstilling: Valg af centrifugeringshastighed
- Super Rinse funktion
- Super Rinse (ekstra skyllefunktion)
- Højt vandniveau
- Forvask
- Anti Crease

Funktion

- Normal funktion, Green funktion, Allergy funktion, Speed funktion, Intensive funktion, Night mode

Konstruktion og ydeevne

- Quattro Construction™ - mindre vibrationer
- Døråbning: Steel Seal™ - Hygiejnisk dørforsøgling
- Rustfri tromle
- Active Drum-teknologi for maksimal rengøring med minimal slitage
- Stabil temperatur med maks. variation +/- 1 °C
- Vandniveau kontrol
- Kulfri (BLDC)
- Auto Dose: Indbygget i maskinen
- Pro Wash system - ekstra effektiv vask og skylning

Brug og fleksibilitet

- Dør med blød lukning
- Praktisk opbevaring af skillevæg i rummet til flydende vaskemiddel
- Automatisk rensning af sæbeskuffe
- Temperaturinterval: Kold - 90 °C
- Døråbning: 31 cm
- Døråbningsvinkel: 110 °
- Lys i trommel
- Dose assist

Interaktion og kontrol

- 1-24 timer
- Resttidsindikator
- LCD-display

Design og integration

- Døråbning: Venstrehængslet
- Justerbare fødder: 10 mm
- Standard
- Kan tilsluttes kold og varmt vand – størrelse 3/4" (adapter 1/2" medfølger)
- Betjeningsposition: Frontbetjent

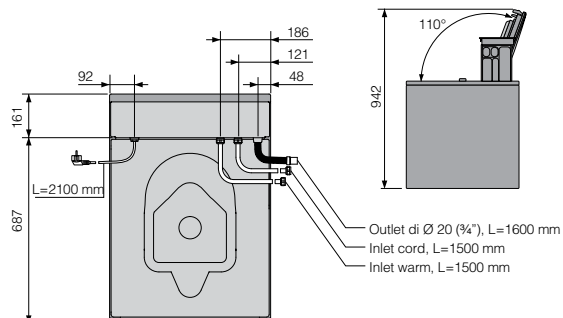
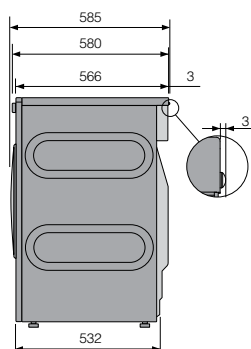
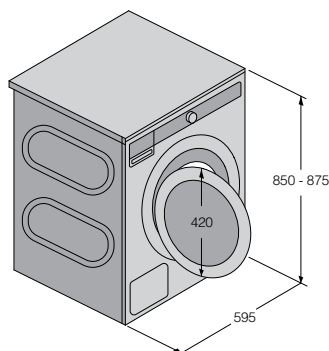
Sikkerhed og vedligeholdelse

- Aftagelige løftere
- Vandtæt bundplade
- Maks. tid for vandindtag
- PEX indløbslange
- Pumpe med anti-blokering
- Overløbskontrol
- Nødåbningsfunktion
- Børnesikring
- Balancekontrol
- Dræningskapacitet: 20 l/min
- Beskyttelse mod overophedning
- Motor beskyttelse mod overophedning: Ja (Termisk og elektronisk)

Tekniske data

- Lydniveau (cent.): 77 dB(A)re 1 pW
- Lydniveau (vask): 50 dB(A)re 1 pW
- Energiklasse for lyd under centrifugerung: C
- Energiforbrug pr. 100 cyklusser: 49 kWh
- Energiforbrug pr. cyklus for programmet ECO 40-60°C: 0,493 kWh
- Vandforbrug pr. vask: 55 ltr.
- Tilslutningseffekt: 2200 W
- Antal faser: 1
- Sikring: 10 amp
- Frekvens: 50 Hz

Installation





W6098X.W/3

741663

Vaskemaskine med autodosering

Hvid

Mål (HxBxD): 85 × 59,5 × 58,5 cm

Generelt

- Energiklasse: A
- Centrifugeringssevne: A
- Restfugtighed: 43 %
- Max centrifugeringshastighed: 1800 omdr.
- Kapacitet: 9 kg
- Tromlevolumen: 60 ltr.

Funktioner, programmer og modes

- 26 programmer
- Bomuld // Blandet/syntetisk – program til syntetisk materiale og blandingsmateriale
- Uld-/håndvask // Hverdagsvask // Perfect Black
- Sengetøj // Tidsprogram // Auto program
- Kvikvask // Koge/kulørt + forv. // Skyl
- Centrifugering // Udpumpning // Finvask
- Tromlerengøring // Jeans // Skjorter
- Anti mider // Pro Wash program
- Allergiprogram - effektiv fjernelse af snavs, mikroorganismer og vaskemiddelrester
- Allergi syntetisk program // sportstøj
- Imprægnering program // Pletprogram
- Damp genopfrisk // Eco 40–60 °C

Andre funktioner

- Centrifugeringsindstilling: Valg af centrifugeringshastighed
- Super Rinse funktion
- Super Rinse (ekstra skyllefunktion)
- Højt vandniveau
- Forvask
- Anti Crease

Funktion

- Normal funktion, Green funktion, Allergy funktion, Speed funktion, Intensive funktion, Night mode

Konstruktion og ydeevne

- Quattro Construction™ - mindre vibrationer
- Døråbning: Steel Seal™ - Hygiejnisk dørforsøgling
- Rustfri tromle
- Active Drum-teknologi for maksimal rengøring med minimal slitage
- Stabil temperatur med maks. variation +/- 1 °C
- Vandniveau kontrol
- Kulfri (BLDC)
- Auto Dose: Indbygget i maskinen
- Pro Wash system - ekstra effektiv vask og skylning

Brug og fleksibilitet

- Dør med blød lukning
- Praktisk opbevaring af skillevæg i rummet til flydende vaskemiddel
- Automatisk rensning af sæbeskuffe
- Temperaturinterval: Kold - 90 °C
- Døråbning: 31 cm
- Døråbningsvinkel: 110 °
- Lys i trommel
- Dose assist

Interaktion og kontrol

- 1-24 timer
- Resttidsindikator
- LCD-display

Design og integration

- Døråbning: Venstrehængslet
- Justerbare fødder: 10 mm
- Standard
- Kan tilsluttes kold og varmt vand – størrelse 3/4" (adapter 1/2" medfølger)
- Betjeningsposition: Frontbetjent

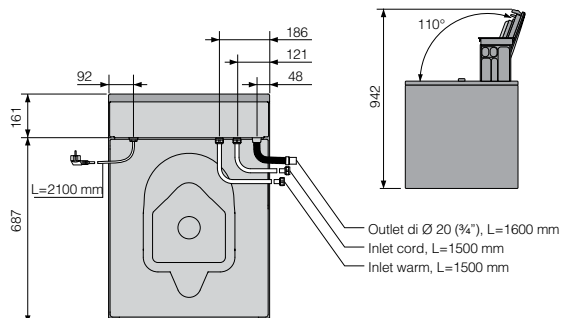
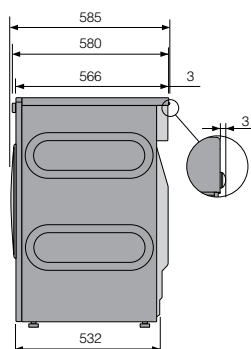
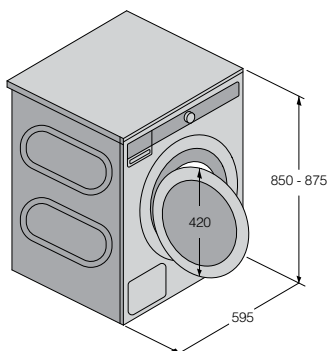
Sikkerhed og vedligeholdelse

- Aftagelige løftere
- Vandtæt bundplade
- Maks. tid for vandindtag
- PEX indløbslange
- Pumpe med anti-blokering
- Overløbskontrol
- Nødåbningsfunktion
- Børnesikring
- Balancekontrol
- Dræningskapacitet: 20 l/min
- Beskyttelse mod overophedning
- Motor beskyttelse mod overophedning: Ja (Termisk og elektronisk)

Tekniske data

- Lydniveau (cent.): 77 dB(A)re 1 pW
- Lydniveau (vask): 50 dB(A)re 1 pW
- Energiklasse for lyd under centrifugering: C
- Energiforbrug pr. 100 cyklusser: 49 kWh
- Energiforbrug pr. cyklus for programmet ECO 40-60°C: 0,493 kWh
- Vandforbrug pr. vask: 55 ltr.
- Tilslutningseffekt: 2200 W
- Antal faser: 1
- Sikring: 10 amp
- Frekvens: 50 Hz

Installation





W4096R.W/3

741589

Vaskemaskine med autodosering

Hvid

Mål (HxBxD): 85 × 59,5 × 58,5 cm

Generelt

- Energiklasse: A
- Centrifugeringssevne: A
- Restfugtighed: 44 %
- Max centrifugeringshastighed: 1600 omdr.
- Kapacitet: 8 kg
- Tromlevolumen: 60 ltr.

Funktioner, programmer og modes

- 23 programmer
- Bomuld // Blandet/syntetisk – program til syntetisk materiale og blandingsmateriale
- Uld-/håndvask // Hverdagsvask // Perfect Black
- Sengetøj // Tidsprogram // Autoprogram
- Kvikvask // Koge/kulørt + forv. // Skyl
- Centrifugering // Udpumpning // Finvask
- Tromlerengøring // Jeans // Skjorter
- Anti mider // Pro Wash program
- Allergi-program - effektiv fjernelse af snavs, mikroorganismer og vaskemiddelrester
- Allergi-program syntetisk
- Damp genopfrisk // Eco 40–60 °C

Andre funktioner

- Centrifugeringsindstilling: Valg af centrifugeringshastighed
- Super Rinse funktion
- Super Rinse (ekstra skyllefunktion)
- Højt vandniveau
- Forvask
- Anti Crease

Funktion

- Normal funktion, Green funktion, Allergy funktion, Speed funktion, Intensive funktion

Konstruktion og ydeevne

- Quattro Construction™ - mindre vibrationer
- Døråbning: Steel Seal™ - Hygiejnisk dørforsegling
- Rustfri tromle
- Active Drum-teknologi for maksimal rengøring med minimal slitage
- Stabil temperatur med maks. variation +/- 1 °C
- Vandniveau kontrol
- Tromlevolumen: 60 ltr.
- Kulfri (BLDC)
- Auto Dose: Indbygget i maskinen
- Pro Wash system - ekstra effektiv vask og skylning

Brug og fleksibilitet

- Dør med blød lukning
- Praktisk opbevaring af skillevæg i rummet til flydende vaskemiddel
- Temperaturinterval: Kold - 90 °C
- Døråbning: 31 cm
- Døråbningsvinkel: 110 °
- Dose assist

Interaktion og kontrol

- 1-24 timer
- Resttidsindikator
- LCD-display

Design og integration

- Døråbning: Venstrehængslet
- Justerbare fødder: 10 mm
- Standard
- Koldt vand
- Betjeningsposition: Frontbetjent

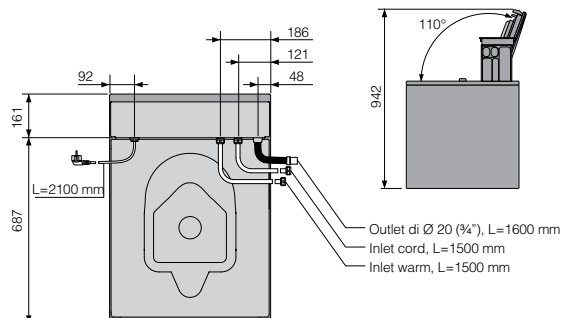
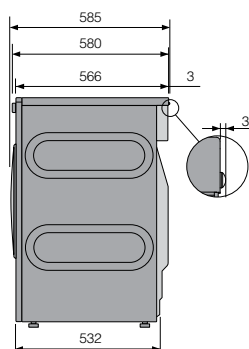
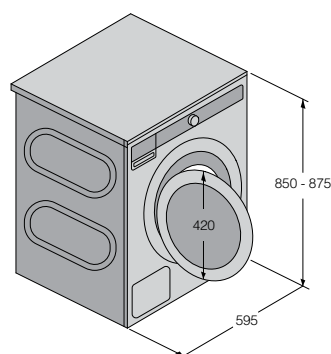
Sikkerhed og vedligeholdelse

- Aftagelige løfter
- Vandtæt bundplade
- Maks. tid for vandindtag
- PEX indløbslange
- Pumpe med anti-blokering
- Overløbskontrol
- Nødåbningsfunktion
- Børnesikring
- Balancekontrol
- Dræningskapacitet: 20 l/min
- Beskyttelse mod overophedning
- Motor beskyttelse mod overophedning: Ja (Termisk og elektronisk)

Tekniske data

- Lydniveau (cent.): 76 dB(A)re 1 pW
- Lydniveau (vask): 50 dB(A)re 1 pW
- Energiklasse for lyd under centrifugering: B
- Energiforbrug pr. 100 cyklusser: 49 kWh
- Energiforbrug pr. cyklus for programmet ECO 40-60°C: 0,493 kWh
- Vandforbrug pr. vask: 55 ltr.
- Tilslutningseffekt: 2200 W
- Antal faser: 1
- Sikring: 10 amp
- Frekvens: 50 Hz

Installation





T608HX.S

586980

Kondensørretumbler med varmepumpe

Rustfrit stål

Mål (HxBxD): 85 x 59,5 x 65,4 cm

Generelt

- Energiklasse: A+++
- Kapacitet: 8 kg
- Tromlevolumen: 117 ltr.

Konstruktion og ydeevne

- Rustfri tromle
- Kulfri (BLDC)
- Varmepumpe
- SensorIQ
- Butterfly™ Drying - konstant tørring i samme retning

Brug og fleksibilitet

- Vandbeholder: 6 ltr.
- Filter som er let at tage ud og rengøre
- Døråbning: 34 cm
- Døråbningsvinkel: 180 °
- Antikrøl
- Spar tid
- Restfugtighedssensor
- Steam-programmer
- Automatisk rengøring af kondensfilter
- Lys i tromlen

Interaktion og kontrol

- Digital visning af resterende funktionstid
- LCD-display
- Alarm ved program slut
- Programhukommelse

Funktioner, programmer og modes

- 18 programmer
- Auto Dry – Forskellige tørhedsgrader ved hjælp af sensorstyring
- Auto strygetørt – Program med en vis restfugtighed
- Auto frotté – Til tykke håndklæder
- Auto jeans – Til ekstra tykke sømme
- Auto normalt tørt – Til tykkere, ikke sart bomuldsmateriale
- Dunprogram
- Auto syntetisk – Til syntetisk materiale og sarte stoffer
- Tidsindstillet tørring // Luftning
- Program til sengetøj og større materialer
- Opfriskningsprogram til silke og uld
- Skjorteprogram – Lavere temperatur og en vis restfugtighed
- Damp-antikrøl // Dampopfriskning
- Sportstøj - miks af materialer // Imprægnering
- Quick Pro – Effektivt lynprogram

Design og integration

- Døråbning: Vendbare døre
- Justerbare fødder: 15 mm
- ASKO tørretumbler kan monteres oven på
- Betjeningsposition: Frontbetjent

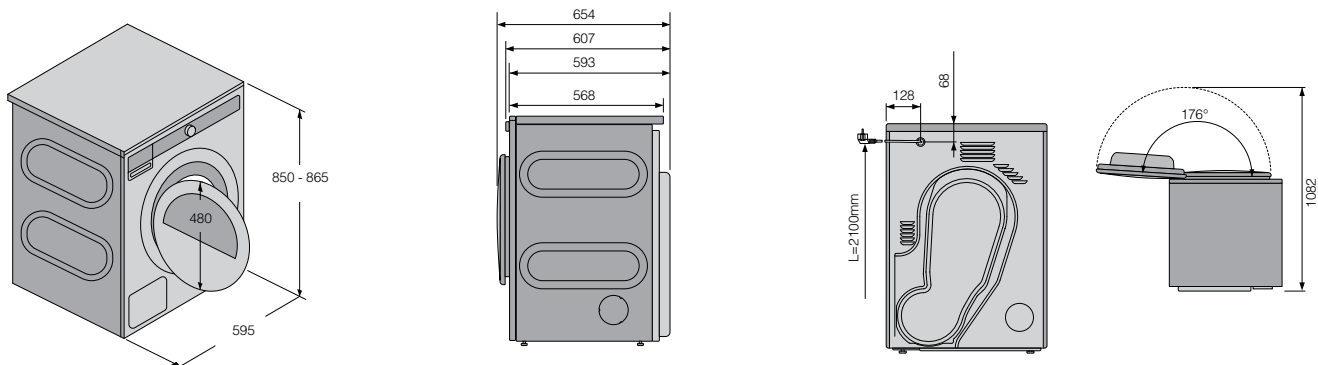
Sikkerhed og vedligeholdelse

- Børnesikring
- Beskyttelse mod overophedning
- Motor beskyttelse mod overophedning: Ja (Termisk og elektronisk)

Tekniske data

- Lydniveau (maks.): 64 dB(A)re 1 pW
- Energiforbrug kWh/år: 176,8 kWh
- Jordet stik
- Stiktype SHUKO
- Tilslutningseffekt: 2000 W
- Faser: 1
- Sikring: 10 amp
- Frekvens: 50 Hz

Installation





T608HX.W

576706

Kondenstørretumbler med varmepumpe

Hvid

Mål (HxBxD): 85 × 59,5 × 65,4 cm

Generelt

- Energiklasse: A+++
- Kapacitet: 8 kg
- Tromlevolumen: 117 ltr.

Konstruktion og ydeevne

- Rustfri tromle
- Kulfri (BLDC)
- Varmepumpe
- SensorIQ
- Butterfly™ Drying - konstant tørring i samme retning

Brug og fleksibilitet

- Vandbeholder: 6 ltr.
- Filter som er let at tage ud og rengøre
- Døråbning: 34 cm
- Døråbningsvinkel: 180 °
- Antikrøl
- Spar tid
- Restfugtighedssensor
- Steam-programmer
- Automatisk rengøring af kondensfilter
- Lys i tromlen

Interaktion og kontrol

- Digital visning af resterende funktionstid
- LCD-display
- Alarm ved program slut
- Programhukommelse

Funktioner, programmer og modes

- 18 programmer
- Auto Dry – Forskellige tørhedsgrader ved hjælp af sensorstyring
- Auto strygetørt – Program med en vis restfugtighed
- Auto frotté – Til tykke håndklæder
- Auto jeans – Til ekstra tykke sømme
- Auto normalt tørt – Til tykkere, ikke sart bomuldsmateriale
- Dunprogram
- Auto syntetisk – Til syntetisk materiale og sarte stoffer
- Tidsindstillet tørring // Luftning
- Program til sengetøj og større materialer
- Opfriskningsprogram til silke og uld
- Skjorteprogram – Lavere temperatur og en vis restfugtighed
- Damp-antikrøl // Dampopfriskning
- Sportstøj - miks af materialer // Imprægnering
- Quick Pro – Effektivt lynprogram

Design og integration

- Døråbning: Vendbare døre
- Justerbare fødder: 15 mm
- ASKO tørretumbler kan monteres oven på
- Betjeningsposition: Frontbetjent

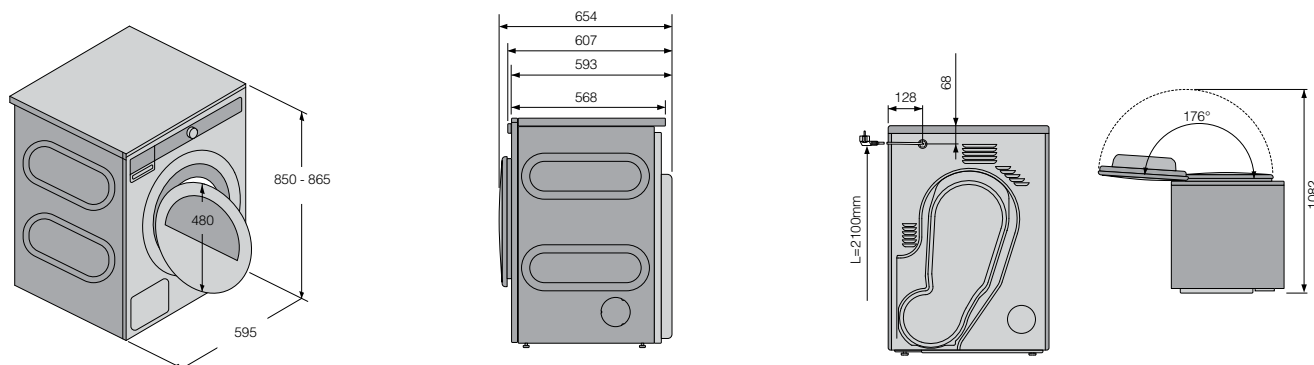
Sikkerhed og vedligeholdelse

- Børnesikring
- Beskyttelse mod overophedning
- Motor beskyttelse mod overophedning: Ja (Termisk og elektronisk)

Tekniske data

- Lydniveau (maks.): 64 dB(A)re 1 pW
- Energiforbrug kWh/år: 176,8 kWh
- Jordet stik
- Stiktype SHUKO
- Tilslutningseffekt: 2000 W
- Faser: 1
- Sikring: 10 amp
- Frekvens: 50 Hz

Installation





T408HD.W

576719

Kondenstørretumbler med varmepumpe

Hvid

Mål (HxBxD): 85 × 59,5 × 65,4 cm

Generelt

- Energiklasse: A+++
- Kapacitet: 8 kg
- Tromlevolumen: 117 ltr.

Konstruktion og ydeevne

- Rustfri tromle
- Kulfri (BLDC)
- Varmepumpe
- SensorIQ
- Butterfly™ Drying - konstant tørring i samme retning

Brug og fleksibilitet

- Vandbeholder: 6 ltr.
- Auto programmer for energieffektiv tørring
- Filter som er let at tage ud og rengøre
- Døråbning: 34 cm
- Døråbningsvinkel: 180 °
- Antikrøl
- Spar tid
- Restfugtighedssensor
- Lys i tromlen

Interaktion og kontrol

- Digital visning af resterende funktionstid
- Display type: LCD-display
- Alarm ved program slut
- Programhukommelse

Funktioner, programmer og modes

- 14 programmer
- Auto Dry – Forskellige tørhedsgrader ved hjælp af sensorstyring
- Auto strygetørt – Program med en vis restfugtighed
- Auto frotté – Til tykke håndklæder
- Auto jeans – Til ekstra tykke sømme
- Auto normalt tørt – Til tykkere, ikke sart bomuldsmateriale
- Dunprogram
- Auto syntetisk – Til syntetisk materiale og sarte stoffer
- Tidsindstillet tørring
- Luftning
- Program til sengetøj og større materialer
- Opfriskningsprogram til silke og uld
- Skjorteprogram – Lavere temperatur og en vis restfugtighed
- Quick Pro – Effektivt lynprogram

Design og integration

- Døråbning: Vendbare døre
- Justerbare fødder: 15 mm
- ASKO tørretumbler kan monteres oven på
- Betjeningsposition: Frontbetjent

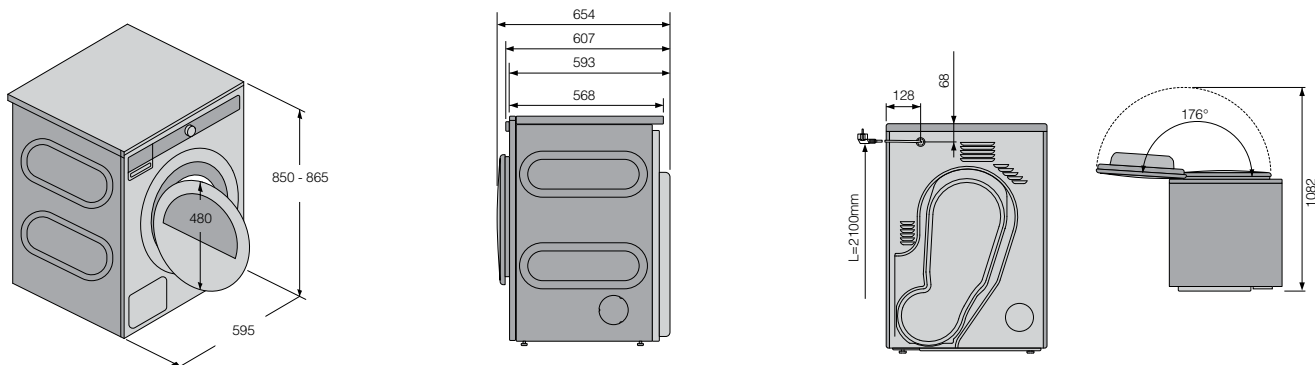
Sikkerhed og vedligeholdelse

- Børnesikring
- Beskyttelse mod overophedning
- Motor beskyttelse mod overophedning: Ja (Termisk og elektronisk)

Tekniske data

- Lydniveau (maks.): 64 dB(A)re 1 pW
- Energiforbrug kWh/år: 176,8 kWh
- Jordet stik
- Stiktype SHUKO
- Tilslutningseffekt: 700 W
- Faser: 1
- Sikring: 10 amp
- Frekvens: 50 Hz

Installation





DC7784HP.W

675927

Fritstående tørreskab m. varmepumpe

Hvid

Leveres højrehængt - kan omhængsles

Mål (HxBxD): 184 x 59,5 x 67,5 cm

Konstruktion og ydeevne

- Forstærket og lydisoleret dør
- Dørguide for perfekt justering
- Afvandringskapacitet: 22 g/min
- Tørresnor: 16 m
- Kapacitet: 5 kg
- Ventilator kapacitet: 945 m³/t
- Korteste program (min.): 75 min

Interaktion og kontrol

- Programvælger
- Intelligent hukommelsessystem

Design og integration

- Vendbar dør
- Samme installationshøjde som vaskemaskine, Hidden Helpers™ og tørretumbler
- Muligt at installere i skab
- Mulighed for fastgørelse til væg
- Kondensbeholder placering: Under
- Kondens afløb: Beholder og afløb
- Motorens placering: Under tørrerummet

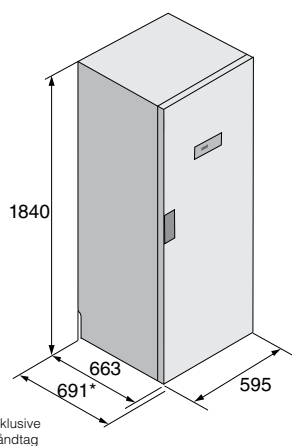
Sikkerhed og Vedligeholdelse

- Dørkontakt

Tekniske data

- Lydniveau (maks.): 70 dB(A)re 1 pW
- Stiktype: Euro stik
- Faser: 1
- Frekvens: 50 Hz

Installation





DC7784V.S

675664

Tørreskab

Rustfrit stål

Leveres højrehængt - kan omhængsles

Mål (HxBxD): 184 x 59,5 x 67,5 cm

DC7784V.W

673877

Tørreskab

Hvid

Leveres højrehængt - kan omhængsles

Mål (HxBxD): 184 x 59,5 x 67,5 cm

Konstruktion og ydeevne

- Materiale: Rustfrit stål
- Forstærket og lydisoleret dør
- Dørguide for perfekt justering
- Blæser luft direkte ind i tørreskabet
- Afvandingskapacitet: 17 g/min
- Tørresnor: 16 m
- Kapacitet: 4 kg
- Ventilator kapacitet: 180 m³/t
- Korteste program (min.): 75 min

Brug og fleksibilitet

- Nedfældbare bøjler
- Holder til dør
- Handskeholder
- Bøjleholder
- Skostativ

Interaktion og kontrol

- Programvælger
- Mekanisk tørreskab med timer
- Lav/normal
- Intelligent hukommelsessystem

Funktioner, programmer og modes

- 8 programmer
- Automatiske programmer
- Varme håndklæder 120 min
- Tørretid - max 6 timer
- Luftning - max 12 timer
- Spar tid (12 min)

Design og integration

- Døråbning: 180 grader
- Vendbar dør
- Samme installationshøjde som vaskemaskine, Hidden Helpers™ og tørretumbler
- Muligt at installere i skab
- Mulighed for fastgørelse til væg
- Motorens placering: øverst

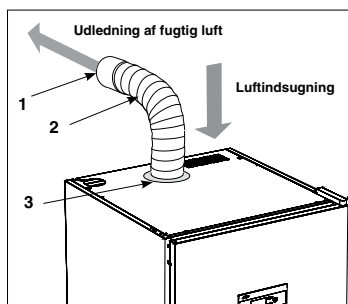
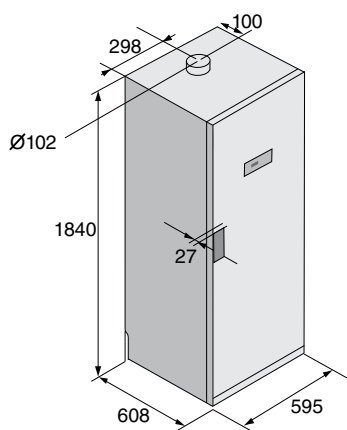
Sikkerhed og Vedligeholdelse

- Dørkontakt
- Varmebeskyttelse

Tekniske data

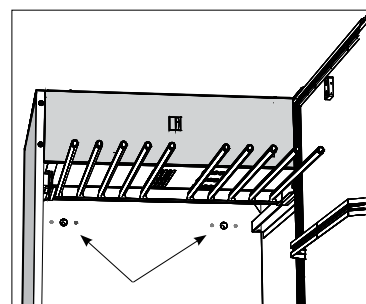
- Varmeelement effekt: 1500 W
- Lydniveau (maks.): 60 dB(A)re 1 pW
- Tilslutningseffekt: 1500 W
- El-tilslutning: 220-240 V
- Stiktype: Euro stik
- Faser: 1
- Frekvens: 50 Hz

Installation



Udledning af fugtig luft

Kontroller at ny luft kan tilgå rummet for at sikre, at den fugtige luft fra tørreskabet kan blive erstattet.



Fastgørelse til væggen

Skabet skal fastgøres til væggen for at forhindre, at det vælter.



HI1153S

732756
 Strygeskuffe
 Rustfrit stål
 Mål (HxBxD): 15 × 59,5 × 58,5 cm



HI1153W

576552
 Strygeskuffe
 Hvid
 Mål (HxBxD): 15 × 59,5 × 58,5 cm

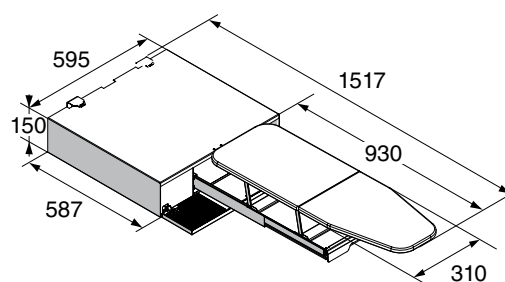
Brug og fleksibilitet

- Praktisk og funktionel løsning
- Elegant håndtagsfri pop-ud front
- Strygebræt BxD: 93 × 31 cm
- Fylder intet, når skuffen er lukket
- Kan monteres oven på maskinerne ved side-byside opstilling eller imellem maskinerne ved søjleopstilling

Strygeskuffe

En praktisk og funktionel løsning er strygeskuffen. Skuffen er kun 15 cm høj og kan monteres enten oven på maskinerne ved side-by-side opstilling eller imellem maskinerne ved søjleopstilling. Et enkelt tryk på den elegante håndtagsfri for-plade, og du har adgang til strygebræt.

Installation





HDB1153S

732757

Sorteringsbakke og trådkurve

Rustfrit stål

Mål (HxBxD): 15 × 59,5 × 58,5 cm



HDB1153W

576554

Sorteringsbakke og trådkurve

Hvid

Mål (HxBxD): 15 × 59,5 × 58,5 cm

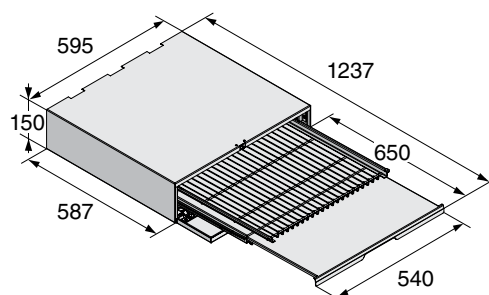
Brug og fleksibilitet

- Praktisk og funktionel løsning
- Elegant håndtagsfri pop-ud front
- Udtrækbar sorteringsbakke
- Trådkurv til det sammenlagte sorterede tøj
- Fylder intet, når skuffen er lukket
- Kan monteres ovenpå maskinerne ved side-byside opstilling eller imellem maskinerne ved søjleopstilling

Sorteringsskuffe

Endnu en praktisk og funktionel løsning er sorteringsskuffen, der også måler 15 cm i højden og kan monteres ovenpå maskinerne ved side-by-side opstilling eller imellem maskinerne ved søjleopstilling. Udtrukket får man en praktisk sorteringsbakke, der kan bruges som sorterings- og sammenlægningsplads, og derudover en trådkurv, som kan bruges til at transportere det sammenlagte tøj.

Installation





ASKO
Inspired by Scandinavia

ASKO.DK

DK 125664 - 03/2024.
Vi forbeholder os ret til ændringer i teknik og design og vi tager forbehold for billed- pris- og trykfej, samt manglende levering.